



MODIFICACIÓ DEL PROJECTE D'URBANITZACIÓ DE LA FASE 1
PROJECTE D'URBANITZACIÓ
DEL POLÍGON D'ACTUACIÓ URBANÍSTICA PAU 11
“CAN FÀBREGAS VELL”
MOLLET DEL VALLÈS

MEMÒRIA, AMIDAMENTS I PRESSUPOST

Febrer 2021

Promotor

JUNTA DE COMPENSACIÓ DEL P.A.U. 11 "CAN FABREGAS VELL"

Redactor

MIZIEN ARQUITECTURA S.L.P.

ÍNDEX GENERAL

PÀGINA

1. MEMORIA	
1.1. MEMORIA DESCRIPTIVA	1
1.1.1. OBJECTE	1
1.1.2. AGENTS	1
1.1.3. ANTECEDENTS	2
1.1.4. ÀMBIT D'ACTUACIÓ	2
1.1.5. PLANEJAMENT	3
1.1.6. FASES, ZONIFICACIÓ I ABAST DE LA MODIFICACIÓ	5
1.1.7. PLANIFICACIÓ DE LES FASES	6
1.1.8. QUADRE DE SUPERFÍCIES	7
1.1.9. ESTAT ACTUAL	9
1.1.10. DESCRIPCIÓ DE LES ACTUACIONS	11
1.2. MEMORIA CONSTRUCTIVA	13
1.2. 1. ENDERROCS	13
1.2. 2. MOVIMENTS DE TERRES	14
1.2. 3. PAVIMENTS	15
1.2. 4. ENJARDINAMENT	18
1.2. 5. MOBILIARI URBÀ	20
1.2. 6. INSTAL·LACIONS	24
1.3. ANNEXES A LA MEMÒRIA	37
CRITERIS D'URBANITZACIÓ DE MOLLET DEL VALLÈS	38
ANNEX DE FITXES DE MATERIALS	52
ESTUDI LÚMINIC	69
NORMATIVA D'APLICACIÓ	83
ESTUDI DE GESTIÓ DE RESIDUS	87
PLA DE CONTROL DE QUALITAT	93
MANUAL D'ÚS I MANTENIMENT	98
2. PLECS	102
3. DOCUMENTACIÓ GRÀFICA	103
4. AMIDAMENTS	104
5. PRESSUPOST	135

1. MEMORIA

1.1. MEMORIA DESCRIPTIVA

1.1.1. OBJECTE

L'objecte d'aquesta MODIFICACIÓ DE LA **FASE 1** DEL PROJECTE D'URBANITZACIÓ DE LA FASE 1 PROJECTE D'URBANITZACIÓ DEL POLÍGON D'ACTUACIÓ URBANÍSTICA PAU 11 "CAN FÀBREGAS VELL" és modificar el Projecte d'Urbanització radactat per Ivan Bercedo i Jorge Mestre, de MIZIEN ARQUITECTURA slp en 2008.

1.1.2. AGENTS

Promotor

JUNTA DE COMPENSACIO DEL P.A.U. 11 "CAN FABREGAS VELL"

NIF: V64429327

Avda. Cornisa nº 1. 08690- SANTA COLOMA DE CERVELLÓ

Contacte:

Sr. Alfredo Sarrias de Ros

Gerent de Sòl de Catalunya, METROVECESA

M. +34 686 153 825

email: asarrias@metrovecesa.com

Autors del projecte

Sr. Ivan Bercedo Sales

Sr. Jorge Mestre de Bordons

MIZIEN ARQUITECTURA S.L.P.

NIF: B-62090709

Carrer Argenter, 12. 08003 Barcelona

Tel: 93 268 88 78

email: mizien@mizien.com

1.1.2. ANTECEDENTS

Els antecedents d'aquest projecte modificat són:

- Projecte d'urbanització del Polígon d'Actuació Urbanística PAU11 "Can Fàbregas Vell", redactat per Ivan Bercedo i Jorge Mestre, de MIZIEN ARQUITECTURA slp , aprovat el 24 novembre de 2008 (BOPB núm. 295 de 9 de desembre de 2008).
- Projecte de reparcel·lació del Polígon d'Actuació Urbanística PAU11 "Can Fàbregas Vell", redactat per Xavier Piñana i Fornós, aprovat el 8 de març de 2010 (BOPB núm. 79 de 2 d'abril de 2010).

1.1.3. ÀMBIT D'ACTUACIÓ

L'àmbit d'actuació corresponent a la **Fase 1** del Projecte d'Urbanització de Can Fabregas Vell, es a dir, a la zona enjardinada on el projecte original preveia un pla elevat amb un equipament i un aparcament soterrani.

La principal motivació d'aquest projecte modificat és l'execució de l'enjardinament sense l'elevació del pla i sense la previsió de construcció dels esmentats aparcament i equipament.

No es preveuen modificacions en la **Fase 2**, corresponent a la urbanització dels carrers Riera i Itàlia, de forma que les obres previstes s'executaran d'acord amb el projecte aprovat.

1.1.4. PLANEJAMENT

PLANEJAMENT GENERAL

Pla d'Ordenació Urbanística Municipal de Mollet del Vallès aprovat definitivament en data 20 d'octubre de 2004, verificat el seu text refós en data 18 de maig de 2005 i publicat en el DOGC en data 27 de juliol de 2005



PROJECTE DE REPARCEL·LACIÓ

Projecte de reparcel·lació del Polígon d'Actuació Urbanística PAU11 "Can Fàbregas Vell", redactat per Xavier Piñana i Fornós, aprovat el 8 de març de 2010 (BOPB núm. 79 de 2 d'abril de 2010).



Qualificacions urbanístiques de les superfícies de sòl de l'àmbit

Sistemes generals o locals

Comunicació i transport

Vi Viari local

Vc Vies cíviques

Espais lliures

Lp Places i passeigs

Equipaments comunitaris

Eo Equipament sense ús determinat

1.1.5. FASES, ZONIFICACIÓ I ABAST DE LA MODIFICACIÓ

La FASE 1 del projecte d'urbanització correspon a les zones:

- ZV2 (qualificació Lp) La zona verda més propera a la prolongació del carrer Itàlia.
- E1 (qualificació Lp). L'espai de zona verda situat sobre la coberta de l'equipament soterrat previst en el projecte inicial, que en la actualitat no es contempla i, per tant, motiva la modificació.
- ZV3 (qualificació Lp) La zona verda més propera a la ronda d'Orient.

En resum, les dues zones verdes i la zona verda de la coberta prèviament destinada a un equipament soterrat es modifiquen com a conseqüència de la no construcció de l'equipament soterrat. Per aquesta raó, es redacta aquesta modificació del projecte d'urbanització d'aquests espais, amb un replantejament dels criteris, segons es descriu en la memòria i la documentació gràfica d'aquest projecte.

- També s'inclouen en aquesta Fase 1 i en la modificació, les zones
- V0 (qualificació Lp) La zona de vorera de la ronda d'Orient contigua a la zona ZV3
- V2 (qualificació Lp) La franja de vorera de la Rambla Balmes, contigua a les zones ZV2 i ZV3.

La urbanització d'aquestes franges estretes entre les zones a dalt relacionades i els límits de l'àmbit d'actuació es modifica com a conseqüència directa de la modificació de les primeres.

La FASE 2 del projecte d'urbanització, **que no es modifica**, correspon principalment als carrers i vials.

En concret:

- ZV1(qualificació Lp) . Aquest espai correspon al carrer de la Riera, que s'amplia en aquest tram, entre rambla Balmes i carrer Berenguer III, seguint els criteris de la urbanització del tram, entre rambla Balmes i la ronda de Can Fabregas.
- V1(qualificació Vi) . Correspon a la continuació del carrer Itàlia, des del carrer Berenguer III a la rambla Balmes.
- La vorera Nord-est del carrer Berenguer III i la franja de vorera entre la rambla Balmes i les zones verdes i els habitatges que formen l'actuació.

1.1.6. PLANIFICACIÓ DE LES FASES

Es preveu l'execució de la FASE 2 d'urbanització dels carrers i vials en primer lloc, coincidint amb la construcció de l'illa d'habitatges. La tanca d'obra i les instal·lacions provisionals d'obra poden ser compartides amb les obres d'edificació dels habitatges.

La FASE 1 s'executarà posteriorment.

1.1.7. QUADRE DE SUPERFÍCIES

S'inclouen a continuació els quadres de superfícies del Projecte Refòs de Reparcel·lació i de les Fases previstes en el Projecte d'Urbanització.

QUADRE DE SUPERFÍCIES DEL PROJECTE REFÒS DE PARCEL·LACIÓ

ZONES VERDES

cod.	Q.urb	Descripció	Superfície	Fase
ZV1	Zona verda	carrer Riera	710,10 m ²	FASE 2
ZV2	Zona verda	plaça zona carrer Italia	2.062,11 m ²	FASE 1
ZV3	Zona verda	plaça zona central	182,94 m ²	FASE 1
E1	Zona verda	plaça zona Ronda	1.455,11 m ²	FASE 1
TOTAL ZONES VERDES			4.410,26 m²	

VIALS

cod.	Q.urb	Descripció	Superfície	Fase
V0	Vial	vial zona Ronda	167,48 m ²	FASE 1
V1	Vial	carrer Italia	503,99 m ²	FASE 2
V2	Vial	franja Rambla Balmes	1.200,56 m ²	FASES 1 i 2
TOTAL VIALS			1.872,03 m²	

Superfície total projecte d'urbanització	6.282,29 m²
---	-------------------------------

QUADRE DE SUPERFÍCIES DE LES FASES DEL PROJECTE D'URBANITZACIÓ

FASE 1. Zona verda

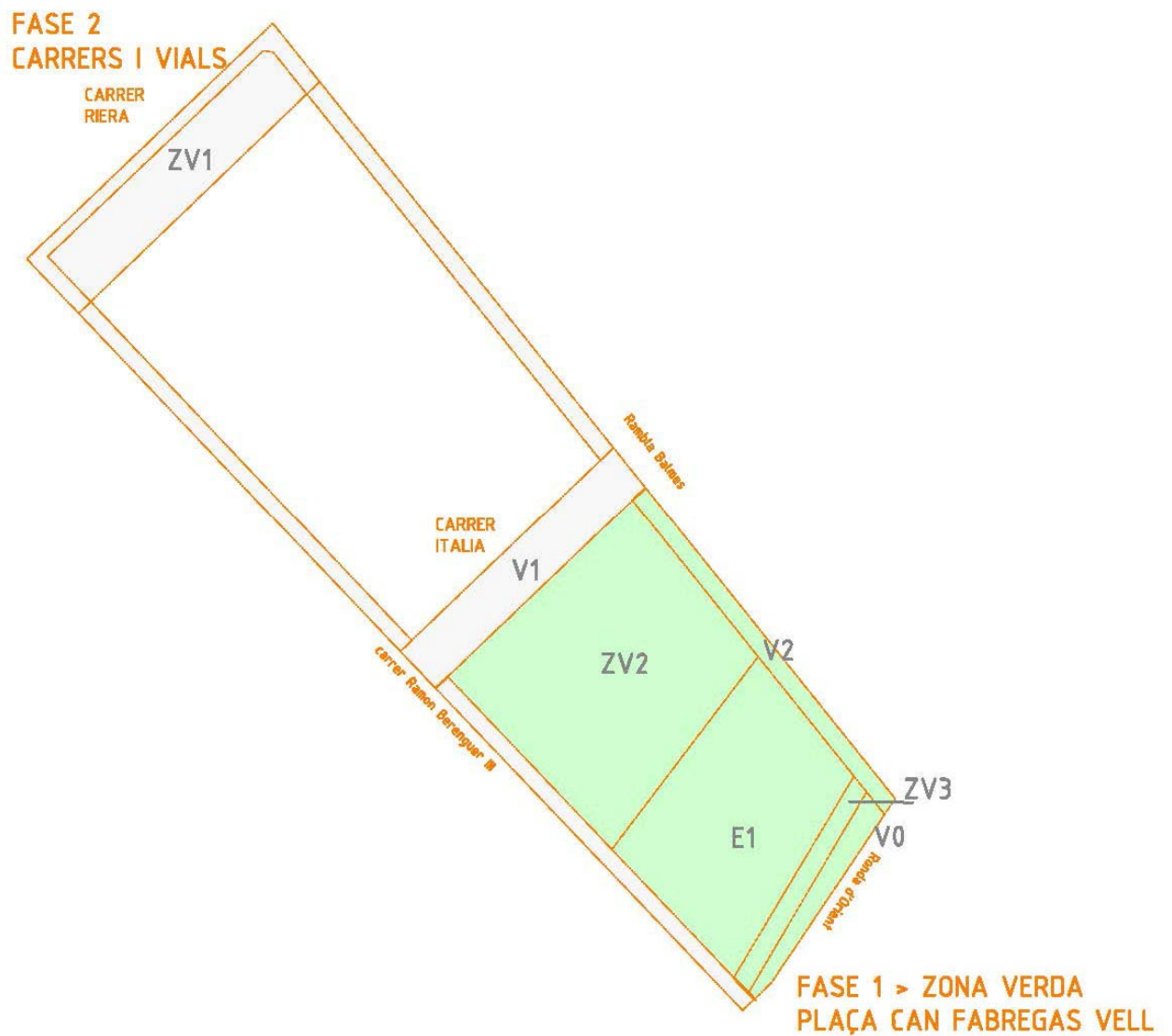
cod.	Q.urb	Descripció	Superfície	Fase
ZV2	Zona verda	plaça zona carrer Italia	2.062,11 m ²	FASE 1
ZV3	Zona verda	plaça zona central	182,94 m ²	FASE 1
E1	Zona verda	plaça zona Ronda	1.455,11 m ²	FASE 1
V0	Vial	vial zona Ronda	167,48 m ²	FASE 1
V2	Vial	franja Rambla Balmes entre carrer Italia i Ronda	277,82 m ²	FASE 1
TOTAL ZONA VERDA			4.145,46 m²	

FASE 1. Carrer i vials

cod.	Q.urb	Descripció	Superfície	Fase
ZV1	Zona verda	carrer Riera	710,10 m ²	FASE 2
V1	Vial	carrer Italia	503,99 m ²	FASE 2
V2	Vial	franja Rambla Balmes	922,74 m ²	FASE 2
	Vial	Afectació carrer Ramon Berenguer III	302,65 m ²	FASE 2
TOTAL CARRER I VIALS			2.439,48 m²	

Superfície total projecte d'urbanització	6.282,29 m²
Sup. total PU inclosa l'afectació al carrer Ramon Berenguer III	6.584,94 m ²

Les fases segueixen la planificació de l'obra i, com s'explica a dalt, la Fase 1 inclou zones qualificades de vials en el PRR (en l'entorn de la zona verda principal) i que la Fase 2 inclou la zona verda del carrer Riera.



1.1.8. ESTAT ACTUAL



Vista aèrea

En l'actualitat l'àmbit d'actuació està ocupat per alguns edificis abandonats pendents d'enderrocar, entre ells algunes nau de l'antiga fàbrica. Es preveu que s'enderroquin durant la construcció de l'illa d'habitatges i que, per tant, estiguin enderrocats en el moments d'executar les obres d'urbanització. En la zones de qualificació E1, ZV3 i V0 hi ha uns edificis d'habitatges encara ocupats, la desocupació i enderrocaments dels quals es podria produir un cop construïda l'illa d'habitatges i executada la FASE 2 d'urbanització i, per tant, abans de l'execució de la FASE 1, objecte d'aquesta modificació.

Pel que fa als carrers, la Rambla Balmes va ser urbanitzada en la primera dècada del segle XXI. A la banda Oest, hi ha una franja de 3,5 m d'amplada pendent d'urbanitzar i una tanca de totxana que separa la Rambla de l'àmbit d'intervenció d'aquest projecte. Es preveu l'enderroc d'aquesta tanca i la urbanització de la franja.

El carrer de la Riera també s'ha urbanitzat recentment entre la Rambla Balmes i la Ronda de Can Fabregas. La Fase 2 contempla l'extensió d'aquesta urbanització al tram entre la Rambla Balmes i el carrer Ramon Berenguer III.

La Ronda de Can Fabregas està urbanitzada amb vorera de panot i calçada. El carrer Ramon Berenguer III és un carrer consolidat, amb un carril de circulació, un carril d'aparcament i voreres de panot amb arbrat. El projecte contempla només les afectacions en la vorera Nord derivades de la construcció de l'illa d'habitatges, dels

enderrocs i de la plaça (substitució de guals, reposició de paviments, plantació d'una arbre en els espais recuperats als guals, etc.)



Rambla Pompeu Fabra



Rambla Pompeu Fabra



Carrer de la Riera



Carrer de Berenguer III



1.1.9. DESCRIPCIÓ DE LES ACTUACIONS

SINÒPSIS COMPARTIVA DE LES MODIFICACIONS

Es modifica la zona verda (FASE 1 del projecte d'urbanització aprovat en 2008), que d'acord amb el nou replantejament general del PAU deixa de ser un pla elevat, amb un equipament públic semi-soterrat i un aparcament soterrat.

A fi d'adaptar el Projecte d'Urbanització a aquest replantejament del projecte d'urbanització aprovat en 200 **s'eliminen** els següents capítols:

- El sistema d'impermeabilització de la coberta
- Les sortides de ventilació de l'aparcament.
- El pati interior central
- L'envolupant de les façanes del pla inclinat i del pati central
- El murets de contenció i les escales.
- El tub de llum perimetral, que feia alhora de barana
- La reconstrucció del fragment de façana de la fàbrica.

Es modifiquen també altres sistemes i elements:

- S'ajusten al nou replantejament els sistemes de drenatge i d'enllumenat.
- Deixa d'haver un salt de cota entre la plaça (abans elevada) i la rambla Balmes. Per tant es produeix una continuïtat entre les dues zones i el projecte d'urbanització es modifica per adaptar-se als nous itineraris que aquesta continuïtat promou. En aquest sentit, es replanteja la distribució de les zones pavimentades a fi de facilitar els recorreguts diagonals entre la rambla Balmes i l'estació de Mollet-Sant Fost i s'inclouen zones lúdiques i d'esbarjo.
- La topografia i la vegetació de les zones enjardinades canvien, ja que l'espai urbanitzat no es tracta com una coberta jardí, com passava en el projecte original, sinó que té sol, de forma que l'arbrat pot arrelar a profunditat.

Les zones de **carrer i vials no es modifiquen**, però es preveuen petites variacions degudes a l'actualització tecnològica d'alguns elements, com llumeneres més eficients, o canvis en el perímetre de la zona verda a fi d'ajustar aquests límits a la urbanització modificada.

La proposta diferencia dos grans àmbits pel que fa al tipus d'urbanització: una àmplia zona pavimentada tipus plaça i una zona amb un tractament paisatgístic. Aquest plantejament permet combinar espais lúdics, de descans, esportius i de circulació, amb un entorn verd amb una gran varietat d'espècies vegetals i un gran atractiu paisatgístic. En concret, podem descriure:

Una **amplia zona pavimentada** amb un tractament de plaça que ocupa la meitat Est.

- Dona continuïtat a les **circulacions que connecten en diagonal l'eix de la rambla Pompeu Fabra amb l'estació de Mollet-Sant Fost**.
- I inclou diverses zones d'activitat i descans:
 - un **espai amb sortidors d'aigua** que pot tenir un ús lúdic durant l'estiu i ornamental, la resta de l'any.
 - un **espai de jocs infantils** (proper a l'anterior)
 - un **espai esportiu** amb taules de ping-pong que fomenta l'activitat física a l'espai públic.
 - **Illes de vegetació amb arbrat** que permeten delimitar els espais descrits a dalt i que filtren la visió de les vies del ferrocarril en els límits de la plaça amb arbres d'alçada.

Una **zona tipus parc amb un tractament paisatgístic** que ocupa la meitat Oest que incorpora una àmplia varietat de vegetació, arbres i arbusts de mida mitjana adaptats a les condicions de Mollet (xicrandes, arbres de l'amor, tipuanes...). Les illes estaran cobertes de vegetació tapissant tipus prat urbà i de franges de plantes aromàtiques i mediterrànies. A la part interior de la plaça, s'inclou un seguit de salons verds: espais de descans amb bancs enfrontats per promoure la interacció social i amb una geometria regular.

1.2. MEMORIA CONSTRUCTIVA

1.2. 1. ENDERROCS

Es preveu que la construcció dels habitatges descrits en el Projecte de reparcel·lació del Polígon d'Actuació Urbanística PAU11 "Can Fàbregas Vell" s'iniciarà amb anterioritat a l'inici de les obres d'urbanització objecte d'aquest projecte, per la qual cosa algunes de les construccions i elements existents en el moment de la redacció d'aquest projecte i reflectides en el plànol de l'estat actual hauran estat enderrocades. En particular, es compta que s'haurà produït l'enderroc dels edificis existents.

En l'abast d'aquest projecte d'urbanització es contemplen els enderrocs de:

- La tanca perimetral de protecció incloses les portes i altres elements del perímetre de protecció de l'àmbit d'actuació.
- Les restes de les soleres, els fonaments i les instal·lacions soterrades romanents de les antigues construccions de l'àmbit d'urbanització.
- Les afectacions de les obres d'urbanització en els elements constructius de la vialitat en el perímetre de l'actuació: voreres, vorades, guals, escocells, rigoles, elements de mobiliari urbà i senyalització, etc.

Respecte de l'arbrat existent, el criteri d'actuació és el següent:

- Es mantenen els pins i robínies existents
- La resta de vegetació existent, bàsicament rebrots de figuera i de pollancre s'eliminen completament, arrels incloses.

1.2. 2. MOVIMENTS DE TERRES

Després de l'enderroc de les restes de les soleres, els fonaments i les instal·lacions soterrades romanents de les antigues construccions; i l'eliminació de les figueres i pollancre, arrels incloses; es procedirà a la desbrossada i despedregament del terreny

En la zones on es preveu pavimentació, es procedirà a l'excavació per a caixa de paviment en terreny compacte (SPT 20-50), realitzada amb pala excavadora i càrrega directa sobre camió.

A les illes vegetals es preveu la llaurada de terreny compacte a una fondària de 0.3 m, la càrrega amb mitjans mecànics i transport de terres de les zones excavades per al seu aprofitament en la formació de la topografia i l'aportació de terra abonada i garbellada Burés o equivalent, amb un granulometria homogènia inferior a 14mm, textura USDA, sorra franca, i enriquida amb fertilitzant mineral i abono orgànic natural; i les següents característiques fisico-químiques: 15-20% d'humitat, PH 7-8, 13,5% de matèria orgànica total, 0,65% de Nitrogen total, 91 ppm de fósfor soluble, 367 de potasi extraíble, 1,44% de calci (CaO), 1,66% de magnesi (MgO), 1,56 meq/l de clorurs, 0,74 meq/100g de sodi, 1,79% de carbonats, 0,66% de cal activa.

Subministrada a granel i transportada en camió.

Es contempla igualment l'anivellament i repassada del terreny per a obtenir el perfil d'acabat.

1.2. 3. PAVIMENTS

Paviment de la plaça

Es proposa una pavimentació amb llosa tipus Llosa Vulcano de Breinco de 60 x 40 x 8 cm o equivalent. Aquest model està suficientment provat en diferents espais públics de Catalunya i permet la combinació amb peces d'altres mides de la mateixa sèrie per resoldre límits i punts especials. La llosa es col·locarà amb morter sobre una base de formigó de 15 cm i una subbase de 20 cm de forma que estarà format per les següents capes, de dalt a baix:

- Paviment de llosa de formigó model Vulcano de Breinco o equivalent de forma rectangular 60x 40 cm i 8 cm de gruix, color negre, col·locat amb morter de ciment 1:4 i reblert de junts amb sorra fina
- 15 cm Base de formigó HM-20/B/20/I, de consistència tova i grandària màxima del granulat 20 mm, abocat mitjançant bombeig amb estesa i vibratge manual, amb acabat reglejat.
- 20 cm Subbase de tot-u artificial procedent de granulats reciclats de formigó, amb estesa i piconatge del material al 98% del PM

Paviment salons verds

En els "salons verds", els seguits d'espais regulars amb bancs enfrontats paral·lels al carrer Berenguer III, es planteja una pavimentació amb junta oberta de forma que aquest salons s'interpretin com un espai singular de transició entre el carrer i el parc.

En concret, es tracta d'un paviment de forma rectangular 60x40 cm i 8 cm de gruix, color negre, col·locada sobre llit de sorra de 4 cm de gruix, en franges paral·leles, intercalades amb un separador de polipropilè tipus Tristac de Breinco o equivalent, amb franges de 35 mm de terra sorrenca millorada per al creixement de l'herba amb un mínim del 3% de matèria orgànica, inclosa la sembra de gespa.

Paviment camí a dins el parc

Dins el parc es proposa l'obertura d'un camí de paviment continu natural tipus Aripaq. Les illes verdes no són trepitjables i la inclusió d'un camí paisatgístic sembla una estratègia complementària per a que els usuaris del parc puguin travessar les zones paisatgístiques.

En concret, es tracta d'un paviment continu natural ARIPAQ o equivalent reforçat, amb àrid de granulometria 0-5mm, impermeabilitzat i estabilitzat, amb lligant incolor, basat en vidre triturat de vidre i reactius bàsics amb mida de 20 micres en el percentil 50, amb patent europea, de 8 cm. de gruix, estès, anivellat i compactat al 95% del assaig Proctor Modificat, totalment acabat, inclosa la preparació de la barreja, piconat, neteja i perfilat. Inclosa la subbase de 10 cm de tot-u artificial procedent de granulats reciclats de formigó, amb estesa i piconatge del material al 98% del PM.

Paviment de la zona de joc infantils

La zona de jocs infantils estarà pavimentada amb paviment continu de seguretat realitzat amb cautxú in situ i format per dues capes, una capa esmorteïdora i una capa d'acabat. En concret:

- Capa esmorteidora per a paviment continu de cautxú reciclat realitzat "in situ" per a protecció de caigudes en zona de jocs infantils segons la norma UNE-EN 1177, realitzada amb SBR, de 40 mm gruix, amb estructura drenant.
- Capa d'acabat per a paviment continu de cautxú reciclat realitzat "in situ" per a protecció de caigudes en zona de jocs infantils segons la norma UNE-EN 1177, realitzada amb EPDM, de 10 mm gruix, de color ocre, groc o blau, amb estructura drenant, superfície llisa i antilliscant.
- 15 cm Base de formigó HM-20/B/20/I, de consistència tova i grandària màxima del granulat 20 mm, abocat mitjançant bombeig amb estesa i vibratge manual, amb acabat reglejat.
- 20 cm Subbase de tot-u artificial procedent de granulats reciclats de formigó, amb estesa i piconatge del material al 98% del PM

Paviment de la font lúdica

L'àmbit de la font lúdica es pavimentarà amb un paviment de formigó antilliscant. En concret:

- Capa final de paviment antilliscant per a zona de jocs d'aigua tipus formigó ref. ART-Arena de la serie Artevia de LAFARGE amb additiu o equivalent, per a paviment continu, de 15 cm de gruix, escampat des de camió, amb acabat texturat i compactació amb corrò vibrant.
- 15 cm Base de formigó HM-20/B/20/I, de consistència tova i grandària màxima del granulat 20 mm, abocat mitjançant bombeig amb estesa i vibratge manual, amb acabat reglejat.
- 20 cm Subbase de tot-u artificial procedent de granulats reciclats de formigó, amb estesa i piconatge del material al 98% del PM

Vorades

Es proposa vorada de xapa d'acer galvanitzat de 10 mm de gruix i 200 mm d'alçària, inclòs elements metàl·lics d'ancoratge soldats a la xapa, col·locada sobre base de formigó no estructural de 15 N/mm² de resistència mínima a compressió

Escocells

Els escocells a l'interior de la plaça seran circular de planxa d'acer galvanitzat, de 160 cm de diàmetre, 20 cm d'alçària i 10 mm de gruix, col·locat amb fonament i anellat de formigó. En el carrer Italia es col·locaran escocell quadrats de planxa d'acer galvanitzat, de 200x120x20 cm i de 10 mm de gruix

Fase 2. Carrers i vials

Encara que no sigui objecte d'aquest projecte modificat, com a referència, es recorda que en el carrer de Riera, es preveu també un slurry asfàltic per a marcar el carril bici, amb un tractament superficial de beurada bituminosa amb granulat de granulometria precisa i filler incorporat col·locada a l'obra en dues capes amb una dotació de 4 kg/m², neteja del ferm inclosa. A més es contempla un paviment de llambordins de formigó de forma rectangular de 10x20 cm i 8 cm de gruix, preu alt, col·locats amb morter mixt 1:2:10 i beurada de ciment, pels espais d'estada entre els arbres.

1.2. 4. ENJARDINAMENT

ARBRAT

L'arbrat s'ha ordenat segons les diferents zones de la plaça:

Illa Oest, zona Sud (carrer Ramon Berenguer III, cap a l'estació)

A la banda més propera a l'Estació, es proposen arbres de bosc mediterrani: **quercus ilex, quercus suber, quercus pubescens**. Es tracta d'arbres de creixement lent, però que arriben a l'obra amb una presència ja bastant raonable. La proposta es plantar-los més espaiats que en altres zones.

Illa Oest, zona central (cantonada Ramon Berenguer III / Itàlia)

Es proposa Arbrat de mida mitjana o gran, adaptat a l'entorn urbà, amb floració cromàtica seqüenciada: **cercis siliquastrum, jacaranda mimosifolia, tipuana tipu, chitalpa tashkentensis** que també substituiran els pollancre actuals.

Es contempla també una massa d'arbrat mig i d'arbustos per definir els límits i marcar algunes visuals, especialment en el carrer Ramon Berenguer III: **laurus nobilis, arbutus unedo, hibiscus syriacus, schinus molle,**

Illa Oest, zona Nord (rambla Balmes)

S'ha previst una massa de arbustos entorn a l'armari quadres i bombes, en dues franges per alçades: tipus **arbutus unedo, juniperus oxycedrus, eugenia myrtifolia newport, pittosporum tobira, buonymus japonicus...**

Illes Est (cantonada Rambla Balmes / Ronda de Can Fabregas)

Es planteja un conjunt de **populus alba boleana** a l'extrem Est. Són de creixement ràpid. Creen una barrera visual i recorden la vegetació de ribera del lloc. En alguna de les illes, es preveu algun altre arbre de ribera, amb una ombra generosa, tipus **Fraxinus angustifolia Raywooy,**

Es preveuen arbres de tipus mig o arbustos que formen massa vegetal per definir els límits de les parts de l'illa que donen a la plaça: **tipus schinus molle, pistacea chinensis, pistacia lentiscus**

VEGETACIÓ ENTAPISSANT

Il·la Oest (carrer Ramon Berenguer i carrer Itàlia)

Zona central de prat urbà: Es busca un equilibri entre una gespa ornamental d'us mitjà i un prat urbà, per la qual cosa es preveu una barreja de llavors formada per

- Ray grass (*Lolium perenne*) 50%
- Festuca arundinacea 25%
- Festuca ovina hirtula 5%
- Cynodon dactilon 10%
- Poa pratensis (5%)
- Trifolium repens (5%)

Illes Est (cantonada Rambla Balmes / Ronda de Can Fabregas)

A les illes de l'Est, s'ha previst una barreja de sedum, subministrades en alvèol, considerant una densitat de plantació de 16 u/m² de sedum i 30-50% de graminies (*Lippia nodiflora*, *Achillea crithmifolia*, *Frankenia laevis*, *Matricaria tchihatchewiireg*)

L'objectiu es formar un tapís que es mantingui tot l'any atractiu. S'introduiria alhora alguns arbustos mediterranis de port mitjà que trenquin dinàmica entapissant i afavoreixin la biodiversitat en grups d'entre 3 i 10 uts: Llentiscle (*pistacia lentiscus*), Aladern de fulla estreta (*Phyllirea angustifolia*), murta (*Myrtus communis*), aladern (*Rhamnus alaternus*), marfull (*Viburnum tinus*), sanguinyol (*Cornus sanguinea*)

Les illes contempen un encintat perimetral d'aromàtiques i altres plantes mediterrànies. S'ha seleccionat les següents espècies:

- *Cistus albidus*
- *Centranthus ruber*
- *Agapanthus praecox* 'Headbourne Blue'
- *Agapanthus* 'Getty White'
- *Narcissus tazeta omri*
- Iris germànica
- *Iris unguicularis*
- *Iris lactea*
- *Hemerocallis citrina*
- *Nerine bowdeni*
- *Amarcrinum howardii*
- *Zephyranthes rosea*
- *Knautia macedònica*
- *Achillea clypeolata*
- *Scabiosa ochroleuca*
- *Rosmarinus officinalis* Pointe du Raz
- *Lavandula dentata*
- *Lavandula anfgustifolia*
- *Gazania rigens*
- *Thulbalgia violacea*
- *Asphodelus Fistolosus*
- *Centaurea pucherrima*
- *Heliichrysum splendidum*
- *Dimondia Margaretae*

1.2. 5. MOBILIARI URBÀ

En relació al mobiliari urbà, s'opta per elements amb una acreditada permanència en el mercat i amb una trajectòria prou llarga com perquè la seva durabilitat hagi estat provada suficientment. Es tracta d'elements habituals en els catàlegs de fabricants consolidats de mobiliari urbà, la qual cosa facilita la garantia i reposició.

Bancs

Es proposa la sèrie de bancs amb raspallier amb potes de fosa dúctil pintades en martelé i base i raspallier de fusta tropical, acabada en vernís de porus obert i cargols d'acer inoxidable, models MODO08 del grup Fabregas.

Papereres

Paperera tipus Mollet de 50 L de capacitat, fabricades amb xapa d'acer de 1.5 mm de gruix, amb tubs ovalats de 30 x 15 x 1.5 mm i estructura de tub oval de 60 x 20 x 1.5 mm. Base de xapa d'acer de 2 mm de gruix amb perforacions per a desguàs i cop de diamant per donar-li pendent. Tubs soldats amb cordó, no puntejats. Amb cistell extraïble i basculant, amb una franja superior perforada amb forat de 6 mm, escut gravat a la part llisa, amb sistema de bolcat accionat mitjançant pinça i sistema de bloqueig de seguretat amb clau per evitar l'extracció. Base d'ancoratge amb dues platines rectangulars de 9 mm de gruix, amb dos forats de diàmetre 12 mm per la fixació al terra. Reforçada amb dos cartells a cada pota de 5 mm de gruix. Acer zincat electrolític per immersió amb una posterior capa d'emprimació epoxi i pintura en polièster al forn. Color negre forja. Posterior tractament de les bases i les potes amb pintura anti-orins.

Pilona

En el límit de l'alineació entre la vorera i el trànsit de vehicles al carrer Itàlia (Fase 2) es col·loca un filera de pilones extraïbles X-Last model Gorge de Sabacaucho o equivalent amb protecció antioxidant de secció circular, de 900 mm d'alçària. En l'accés a aquest carrer des del carrer de Ramon Berenguer III es preveu un bol·lard retràctil d'elevació i descens automàtics model Ret System de 575 mm d'alçada i 350 mm de diàmetre, i base encastable d'acer inoxidable de 800 mm, tancament mitjançant clau, acabat amb pintura epoxi; a fi de poder controlar l'accés de vehicles.

Jocs infantils i esportius

Es proposen models homologats de fabricants consolidats del sector, amb criteris de seguretat, resistència al vandalisme, manteniment mínim i durabilitat.

En particular:

- Taula de ping-pong, antivandàlica, formada per tauler de 274x152x6,5 cm, de polièster i fibra de vidre, reforçat en el seu interior per un bastidor de tubs metàl·lics, col·locat a una alçada de 76 cm, suports metàl·lics de tub rectangular soldat i reforçat, amb protecció anticorrosió i xarxa de planxa metàl·lica perforada de 2 mm de gruix amb carcassa d'acer massís en tot el perímetre, instal·lada amb fixacions mecàniques
- Gronxador col·lectiu tipus birds nest swing h=2,5m, ø100cm birds nest shell model ksw90062-0902 de kompan o equivalent, instal·lat amb fixacions mecàniques
- Xarxa d'escalada de 5m d'alçada tipus model KPL803 de Kompan o equivalent, instal·lada amb fixacions mecàniques
- Joc de molla tipus Formiga, de fusta pintada 40 CM INGROUND COLOR model NRO119-0421 de Kompan o equivalent, instal·lat amb fixacions mecàniques
- En els annexes s'inclouen les fitxes tècniques.

Font lúdica

El projecte planteja una font lúdica amb un activador i un seguit de sortidors i guèisers. Tots els elements de la font es poden desmuntar durant els períodes en que es prevegi que la font no estarà activa.

La font utilitza aigua de xarxa a fi d'evitar el manteniment necessari per evitar la legionella. Igualment es preveu la incorporació de biocides en el circuit. La temporització controlada i la utilització de l'activador per posar en funcionament els sortidors suposa una reducció del consum d'aigua respecte d'altres sistemes amb un funcionament permanent; la qual cosa és molt adequada en un sistema que fa servir aigua de xarxa. El sistema és hidràulic i no necessita programador, de forma que es redueix el manteniment i es millora la durabilitat.

En concret, la font està formada per sortidors d'aigua amb activador interactiu per jocs interactiu instal·lada per empresa especialitzada Vortex o equivalent, formada per 3 sortidors direccionals tipus DIRECTIONAL JET N°1 (EM, LFN), GEYSER (EM,LFN), 2 sortidors verticals GEYSER (EM,LFN), amb 1 PLAYSAFE DRAIN No1, 1 CONICAL STRAINER BASKET PASSIVATION (PLAYSAFE DRAIN) i 1 activador PUSH

BUTTON ACTIVATOR - 3C X 1'' Brass OUTLET (EM, PC), inclosa la connexió a la xarxes d'aigua, la instal·lació completa, la comprovació del seu correcte funcionament, la formació del personal de manteniment, la construcció de fonaments de formigó de 30x30x15 cm per a l'estabilització dels elements de la font, la instal·lació de la connexió elèctrica a terra i qualsevol altre ajuda de paleta necessària per la correcta instal·lació dels elements de la font. Es contempla així mateix, l'escomesa d'aigua, control, regulació i connexió dels diferents elements de la font lúdica, inclosos comptador d'aigua electrònic, equip de desinfecció i tractament de l'aigua, clau generals del pas, canonades de 1'1/2" i tots els elements i accessoris de l'aprovisionament d'aigua de la font.

Armari registrable per a centralització d'equipament del sistema de reg i escomesa de la font

Es preveu la construcció in situ d'un armari registrable per a la centralització d'equipament del sistema de reg (bomba centrífuga, programador, electrovàlvules, etc) i de l'escomesa de la font de mides interiors aproximades 200x150x90 cm construït amb solera de formigó HM-30/B/20/I+E, de 15 cm de gruix, amb acabat remolinat mecànic, parets de tancament recolzades de gruix 14 cm, de maó calat hidrofugat, HD, de 290x140x50 mm, d'una cara vista, categoria I, segons la norma UNE-EN 771-1, col·locat amb morter per a ram de paleta industrialitzat M 5 (5 N/mm²) de designació (G) segons norma UNE-EN 998-2, sostre d'encadellat ceràmic de 600x300x40 mm, col·locat amb morter de ciment 1:8; acabats de paret amb arrebossat amb morter mixt 1:2:10, remolinat; revestiment exterior amb planxa d'acer galvanitzat i prelacat amb un gruix de 1.2 mm, llisa, col·locat amb fixacions mecàniques; llinda d'acer i porta de dues fulles batents amb obertura cap a l'exterior, de mides de buit 1600x1200 mm amb reixetes de ventilació i pany i clau. Tres reixes d'intempèrie per a ventilació d'aletes horitzontals d'acer lacat i reixeta de malla metàl·lica, de 600x300 mm, aletes en Z i fixada al bastiment

1.2. 6. INSTAL·LACIONS

DRENATGE I CLAVEGUERAM

El drenatge de la plaça es realitza amb un seguit de reixes talla-aigües perpendiculars al pendent i situades aproximadament cada 15-20 m de distancia. La major part de les aigües de pluja es condueixen cap a la canalització de la riera, de forma que es reincorporen a la seva conca hídrica natural .

El drenatge de la font lúdica i el sobreeixidor del dipòsit és connecten a la xarxa pública existent, ja que el tractament amb clori biocides de l'aigua no és adequat per al retorn al medi natural.

El clavegueram dels carrers, que recull també el sanejament de les finques, es canalitza cap la xarxa pública existent. El drenatge de carrer Itàlia es realitza cap a una reixa continua que marca el límit entre l'illa verda del parc i el paviment del carrer.

El clavegueram es realitza amb tub de paret estructurada, amb paret interna llisa i externa corrugada, de polietilè HDPE, ja que Mollet del Vallès és un municipi lliure de PVC.

Les canals són de formigó polímer, d'amplària interior 200 mm, amb un pendent del < 1 %, amb perfil lateral, amb reixa de fosa nervada classe D400, segons norma UNE-EN 1433, amb cargols a la canal, col·locada sobre base de formigó amb solera de 150 mm de gruix i parets de 150 mm de gruix.

Els embornal dels carrer estaran formats per un bastiment i reixa de fosa dúctil, recolzada mides aproximades 700x300x40 mm, classe D400 segons norma UNE-EN 124 i 17 dm² de superfície d'absorció, col·locat amb morter, i una caixa per a embornal de 70x30x85 cm, amb parets de 14 cm de gruix de maó calat, arrebossada i lliscada per dins i esquerdejat per fora amb morter mixt 1:2:10 sobre solera de 15 cm de formigó HM-20/P/20/I. En cas de que es situï a la vorada, es farà una bústia que permeti l'entrada d'aigua encara que la reixa estigui obturada. El sifó es substituirà per una clapeta, que evitarà la sortida d'animals i d'olors encara que no hi hagi aigua en l'embornal. Les connexions a clavegueram es faran a 45° en el sentit de circulació de les aigües.

El clavegueram es realitza amb tub de paret estructurada, amb paret interna llisa i externa corrugada, de polietilè HDPE, ja que Mollet del Vallès és un municipi lliure de PVC. El tub serà del tipus B, àrea aplicació U, de diàmetre nominal, de rigidesa anular SN 8 kN/m², segons la norma UNE-EN 13476-3, col·locat, incloses connexions i rebliment fins a 10 cm sobre el tub amb ull de perdiu.

XARXA ELÈCTRICA D'ENLLUMENAT

Com a elements d'enllumenat es proposa la sèrie de columnes Ful d'Escofet o equivalent. Aquesta sèrie ofereix sis models d'alçades, inclinacions, orientacions i curvatures diferents, la qual cosa contribueix a la seva integració en el medi vegetal. En tots el casos s'utilitza il·luminació LED per reduir el consum. En l'apartat d'annexes s'inclouen les característiques tècniques dels elements descrits i l'estudi lumínic.

La base dels fanals, fins a 50 cm d'alçada, es protegirà dels orins canins amb una protecció de pintura epoxi.

La instal·lació elèctrica d'enllumenat de la zona es connectarà a un quadre nou al carrer Ramon Berenguer III. Tindrà els sistemes de protecció propis per a B.T., és a dir, contra sobre intensitats i sobre tensions, equilibri de càrregues, protecció dels conductors en front dels efectes d'agents externs, evitant els contactes directes i anul·lació dels indirectes. S'adoptaran les mesures de seguretat, tant en la protecció dels elements i aparells o màquines com en la dels usuaris.

El quadre previst serà tipus Cleverlighting o equivalent, exterior amb armari i amb quadre modular FAR AISI 316. 1600x550x550mm. color ral 7035 gofrat, bancada AISI 316 300x550x550mm acabat polit satinat, caixa general de seccionament CGS400, escomesa HIMEL TMF1 ENEL, envoltent FAR IP65 pot+man+sal, maniobra telegestio clever control eco master, potencia 20,71kw 400v 40a schneider, 4 sortides mt. 10a + id 300ma reconexio amb display i mesura, 2 espais de sortida i protector sobretensions permanents, amb les següents característiques.

Característiques constructives mecàniques

Grau de protecció

- Mòdul d'escomesa, comandament i control IP65–UNE–EN–60529/-*IK 10–UNE–EN 50102.
- Mòdul estabilitzador-reductor IP45–UNE–EN–60529/-*IK 10–UNE- EN 50102.

Envolvent exterior

- Armelles de transport desmuntables.
- Panys de triple tancament amb vareta en acer inoxidable i pany metàl·lic en zamac proveïda de clau normalitzada per la companyia i suport per bloquejar amb cademat.
- Planxa d'acer inoxidable Norma AISI-316 de 2 mm² de gruix.
- Portes plegades en el seu perímetre per a major rigidesa, amb espàrrecs roscats M4 per a connexions de la trena de terra.
- Reixetes inferiors frontals per a la ventilació.
- Sostre de protecció contra la pluja, amb sistema de ventilació natural.
- Tractament amb imprimació Wash-primer RFGS-766 i assecant RFCS-75, pintura exterior sintètica color de sèrie GRIS RAL 7032; altres colors sense càrrec RHGS-12340.

Accessoris

- Bancada per a l'armari amb alçada de 300 mm, reforçat i amb trepants de Ø 20 mm per a pernys de M16 i preparat per a la connexió de la xarxa de terra.
- Plantilla de fixació en acer inoxidable per integrar en la fonamentació.

Mòduls interiors d'escomesa, mesura i abonat

- Conjunts formats per caixes de doble aïllament Classe II.
- Grau de protecció dels mòduls interiors IP65, IK 9.

Mòdul de l'estabilitzador-reductor

- Grau de protecció IP45, IK 10.

Característiques constructives elèctriques

Mòdul d'escomesa i mesurada

- Escomesa elèctrica segons les normes particulars de les companyies elèctriques.
- Caixa general de protecció.
- Comptadors electrònics per a tarifa integrada.

Mòdul d'abonat

- Accionament de l'enllumenat mitjançant selector manual (MAN-0-AUT).
- Enllumenat interior mitjançant regleta fluorescent tipus PI.
- Borns de connexió per a línies de sortida de secció mínima 35 mm².
- Cablejat en AFUMEX FES750V Z1 (AS).
- Cablejat de potència segons calculo i REBT o amb secció mínima 6 mm².
- Contactors de potència segons intensitat nominal en categoria AC3.
- Interruptor general automàtic IGA amb ICP.
- Interruptor manual de potència pels contactors.
- Premsaestopes M30 per mantenir IP de protecció en cada línia de sortida.
- Proteccions de línies de sortida amb diverses possibilitats, normalment amb interruptors magneto-tèrmics i diferencials reconnectables segons REBT-02 ICT -

BT-09.

- Proteccions del circuit de maniobra.
- Protectors de sobretensions classes B o C.
- Resistència de caldeix i termòstat (opcionals segons ubicació).
- Presa de corrent auxiliar amb protecció per a ús del personal de manteniment.

Telecontrol d'encesa

Adaptable a tot tipus d'instal·lacions i per obtenir resultats des del primer dia. Els quadres d'enllumenat exterior incorporen telegestió, que permet el telecomandament i control centralitzat en temps real, i que aporten els següents avantatges:

- Rebre informació en temps real i actuar sobre la xarxa d'enllumenat exterior des d'un lloc de telecontrol o altres ordinadors, 3 telèfons mòbils prèviament autoritzats i 1 telèfon mòbil sistema tall cablejat (Policia), també podem comunicar localment mitjançant ordinador portàtil.
- Ajust precís de l'encesa i apagat de les instal·lacions per mitjà d'un microprocessador amb càlcul astronòmic diari del l'orto i l'ocàs, i possibilitat d'encès mitjançant telecomandament per quadre o grup de quadres.
- Estalvi energètic de les instal·lacions en reduir el flux lluminós en hores de poca utilització de l'enllumenat mitjançant reductor-estabilitzador en capçalera.
- Millora de la qualitat del servei en detectar les avaries en temps real i poder actuar immediatament.
- Màxima eficiència en l'explotació i manteniment de les instal·lacions gràcies al flux d'informació rebuda via SMS text personalitzat 150 caràcters o mail via smartphone.
- Integren comunicació bidireccional GSM/GPRS capaç de realitzar comunicacions en temps real amb telèfons mòbils autoritzats via SMS i amb el centre de control mitjançant entorn IP dinàmiques o trucada de M2M amb GSM.

Funcionalitats

- Disposa de rellotge astronòmic programable via GSM/GPRS o mitjançant connexió RS232 cable PC.
- Rellotge intern de temps real (RTC) amb bateria de liti pròpia, substituïble als 5 anys.
- Desviació del rellotge astronòmic +/-1 minut any.
- Memòria EEPROM interna de 4 MBits guardant valors eficaços per fase en períodes de 30 minuts dels últims 30 dies, adquirits dels estabilitzadors/reductors i o tarifcador gestió energètica.
- Possibilitat de valors durant 24 hores en períodes d'1 minut. Programacions d'estalvi, astronòmic i texts personalitzats identificatius d'entrades auxiliars...
- Permet comunicació mostrand valors eficaços de funcionament d'instal·lació amb auditoria energètica a temps real.

Mòdem m2m integrat en placa

- GSM/GPRS intern per comunicar.
- Possibilitat de connexió mitjançant IP dinàmiques gràcies a la versatilitat del programari. Reduint costos i temps d'exploració en instal·lacions de més de 150 escomeses.
- Antena GSM/GPRS interna, possibilitat de connexió d'una altra externa per a major guany.

- Bateria recarregable de liti interna, permet que l'equip envii un SMS quan s'interromp el subministrament elèctric del centre de comandament.
- Funcionament amb targetes de telefonia mòbil, amb tots els operadors nacionals.
- Permet actualitzacions de firmware de forma remota (per cable, GSM/GPRS...).
- Sistema de seguretat per a connexió a través de codi PIN en la targeta de telefonia.

Proteccions i homologacions

- Protegit contra descàrregues atmosfèriques conduïdes.
- Protegit contra sobretensions permanents.

- Els nostres equips estan degudament patentats, amb els seus corresponents certificats i documents que acrediten els drets d'exploració, compleixen la normativa vigent de seguretat per a equips elèctrics UNE -EN 61010-1.
- Compleix amb normativa ROHS.

Ports de comunicació RS232

- 3 Ports. Permeten comunicar i programar per fase de l'estabilitzador/reductor.
- 8 Ports. Permeten comunicar i programar fins a 8 sortides domòtiques magneto tèrmic i diferencial DPR (diferencial progressiu reconnectable).
- 1 Port. Permet connexió directa amb PC.
- 1 Port. Permet unitats d'expansió per a presa de dades elèctriques en quadres amb altres reguladors de mercat.
- 1 Port. Permet una connexió transparent amb el tarifador per la presa de tancaments amb protocol companyia.

SORTIDES DE RELÉ

- 1 Relotge astronòmic ajustable + - l'orto / + - l'ocàs amb relé funció commutat.
- 3 Circuits auxiliars, programació individual i funció astronòmica amb funció de relotge, hores fixes set dies setmanals

- 1 Sortida 1-10V control de balastres electrònics.

ENTRADES D'INCIDÈNCIES

- 16 Entrades lliures de potencial per a esdeveniments personalitzats amb 150 caràcters via SMS, ampliable fins a 32 Entrades.
(Obertura de portes, caiguda de diferencials,...). 3 d'elles es poden combinar amb els 3 relés de sortida per engegar un dispositiu en produir-se un esdeveniment

(connectar una sirena si s'obre una porta, encendre una bomba de buidatge si una bolla detecta un nivell d'aigua molt alt...)

PROGRAMA PER A L'ENLLUMENAT EXTERIOR I SERVEIS VIARIS

Principals funcions de l'enllumenat exterior

- Optimització dels horaris de funcionament.
- Càlcul astronòmic diari de gran precisió, amb canvi automàtic de l'horari d'estiu i hivern.
- Lectures automatitzades dels comptadors de companyia.

Programes de racionalització del funcionament i tarifes elèctriques.

Estalvi energètic

- Telegestió dels equips d'estalvi energètic en capçalera.
- Programa d'estalvi energètic amb previsions segons període de consulta.

Explotació

Programació, telemetria i gestió d'avisos d'incidències de les instal·lacions.

Manteniment correctiu i preventiu. Generació automàtica pels equips de camp ECO-MASTER dels avisos d'avaría via SMS amb 150 caràcters personalitzats.

- Sortida PIA caiguda en defecte.
- Sortida Diferencial caiguda en defecte.
- Fallada de subministrament de companyia.
- Instal·lació fora de paràmetres elèctrics normals, tensió, intensitat, potència, factor de potència.
- Excés de temperatura en equips estalvi o en quadre.

Control estadístic continu sobre els avisos pendents de resoldre i resolts des del programa Servi-Astro.

Generació de parts preventius sobre els avisos repetitius.

Inventari

Es pot vincular amb programes de cartografia existents de la empresa mantenidora o bé amb la plataforma de GESTAP de la UPC de Barcelona.

UNITAT DIFERENCIAL ELECTRÒNIC PROGRAMABLE (iDPR)

Generalitats

Display	retroil·luminat 2 x 16 caràcters
Teclat de funcions	membrana
Port de comunicacions	TTL-CMOS-TX-RX aïllament 4kV
Obertura de borns	35 mm
Secció del cable màx.	35 mm
Grau de protecció	IP20
Temperatura d'ús	-20 ° C + 45 ° C en l'ambient
Dimensions	alt 250mm, ample 100 mm, profunditat 170 mm
Envolvent	metàl·lic protegit antioxidació
Fixació	amb cargols a placa muntatge

Diferencial Progressiu Reconnectable

Alta sensibilitat	10mA fins 100mA	programat per l'usuari
Baixa sensibilitat	10mA fins 1000mA	programat per l'usuari
Temps Desconnexió	40ms	segons UNE 61009-1:1996
Resolució	1mA	
Dues Formats	Omnipolar III+N Unipolar I	programat per l'usuari programat per l'usuari
Rearmament alta sensibilitat	entre 1 i 60 minuts	programat per l'usuari
Rearmament baixa sensibilitat	entre 1 i 60 minuts	programat per l'usuari
Intents reconexió	3programats 50 màxim	de fàbrica programat per l'usuari
Obertura	Omnipolar III+N	automàtic o remot
Rearmat motoritzat	Omnipolar III+N Unipolar I	rearmat automàtic o remot amb discriminador de fase
Funció diferencial	Desactivada	programat per l'usuari

Basant-se en la forma d'ona del corrent de dispersió a la qual és sensible el iDPR està classificat com a diferencials del tipus AC (corrent alterna) UNE-EN-61008, UNE-EN-61009.

CONTROL DIÛRN DFC

- De dia, el sistema mesura l'aïllament de les línies elèctriques a través del ECOMASTER
- Quan hi hagi un tall en una de les línies elèctriques, produït per una manipulació de les instal·lacions (ja sigui per intent de robatori o per trencament degut a una companyia de serveis que estigui treballant per la zona), envia un SMS fins a 3 números que es desitgin (empresa instal·ladora, responsable) 1 número dedicat només a Policia.
- Aquest sistema de control es pot instal·lar només si es compleixen dues condicions:
 - Les instal·lacions disposen d'un grau d'aïllament correcte (l'aïllament mínim previst al REBT).
 - Les instal·lacions disposin d'un equip de telegestió per transmetre el missatge ECOMASTER
- Muntatge en rail DIN 35 mm.

Les disposicions que hauran de complir-se seran: el Reglament Electrotècnic per a Baixa Tensió, Reial Decret 842/2002 de 2/09/2002, Instruccions Complementàries i Fulles d'Interpretació de la Direcció General de l'Energia del Ministeri d'Indústria, així com les disposicions de la Generalitat de Catalunya, les Ordenances Municipals, Normes UNE i les Normes particulars de la companyia subministradora d'energia elèctrica.

En l'estudi de les potències, consums i seccions dels conductors de les línies de tots els circuits, s'han considerat valors usuals, aplicant coeficients de simultaneïtat i seguretat apropiats al tipus d'urbanització i segons els usos. La tensió d'entrada del subministrament des de la xarxa pública serà la de 400/230 V, essent la considerada a efectes de càlculs.

Els conductors emprats per a aquestes línies seran de coure amb aïllament de Polietilè Reticulat XLPE i coberta de PVC per a 1000 V en servei. Per al càlcul de la secció d'aquestes línies haurà de considerar-se una caiguda de tensió màxima de l'1 %. Al parc es preveuen 4 línies independents. Tots ells per dins d'un tub de protecció de PVC rígid blindat classe M1 (UNE 23-727-90) segons UNE-EN 50.086 2-4 de diàmetre exterior 100mm atenent a la capacitat i coincidència de traçat dels mateixos.

Característiques elèctriques

Intensitat nominal: ≤ 630 A

Tensió d'ús: ≤ 1.000 V

Tensió d'aïllament: ≤ 1.000 V

Corrent admissible de curta duració: 25 kA eff/1 sg

Corrent de cresta admissible: 53 kA

Elements de maniobra i protecció

L'interruptor general serà del tipus manual en càrrega, en caixa emmotllada aïllant de tall plenament aparent, amb indicació de "sense tensió", solament quan tots el contactes estiguin efectivament oberts i separats per una distància convenient.

Totes les sortides estaran constituïdes per interruptors automàtics magnetotèrmics modulars per a comandament i protecció de circuits contra sobrecàrregues i curtcircuits, de les característiques següents:

Calibres: 20 a 40 A regulats a 20 °C

Tensió nominal: 230/400 V CA

Freqüència: 50 Hz

Poder de tall: Mínim 10 kA

Totes les sortides estaran protegides contra defectes d'aïllament mitjançant interruptors diferencials de les següents característiques:

Calibres: Mínim 25/40 A

Tensió nominal: 230 V (unipolars) o 400 V (tetrapolars)

Sensibilitat: 30 mA (enllumenat i força)

Totes les sortides l'actuació de les quals estigui prevista es realitzi de forma local i/o a distància, mitjançant control manual o a través d'un sistema de gestió, estaran dotades

de contactors que permetin el telecomandament d'aquests circuits sota càrrega i assegurin un número elevat d'obertures i tancaments.

Els nous punts d'enllumenat estaran alimentats per una línia derivada de la xarxa elèctrica passant per un quadre de protecció que serà ubicat al quadre. Els conductors de subministrament elèctric aniran soterrats a la profunditat de cota de 50cm, el cablejat serà protegit amb tubs protectors segons conforme UNE-EN50.0862-4 de 9cm de diàmetre exterior des de el seu inici al quadre de protecció. El pericons es preveuen amb la intenció de facilitar les tasques d'instal·lació, reparació i/o ampliació en un futur. S'executaran segons detalls constructius i la seva cara superior serà a un mínim de 40cm de la superfície. El jaç de la rasa serà llis i lliure d'arestes vives. Al mateix es disposarà d'una capa de sorra, d'espessor mínim 5cm sobre la que es posarà la canalització. Per sobre el cable anirà un altre capa de sorra. Ambdues capes cobriran l'amplada total de la rasa, aquesta serà suficient para mantenir 5cm entre els cables i les arestes laterals. A més es posarà una cinta de senyalització que adverteixi de la existència del cable elèctric de baixa tensió. La seva distancia a la part superior del conducte serà de 25cm.

La instal·lació de la xarxa de connexió a terra constarà de les parts següents: preses de terra, línies principals a terra i conductors de protecció. El conjunt de tots els elements conductors que formen les diverses parts de la xarxa de connexió a terra constitueix el circuit de connexió a terra. Les preses de terra estaran formades per estakes de 3.000 mm. de longitud i 20 mm. de diàmetre, metàl·liques courejades 30 NU 183 de KLK. Els punts de connexió a terra estaran connectats al circuit i constituïts per un dispositiu de connexió (regleta o born) que permeti la unió entre els conductors de les línies d'enllaç i la principal o circuit soterrat, estan grafiats en el plànol de la planta general nivell planta baixa. D'acord amb la normativa ITC.BT.018, els conductors de protecció seran independents per circuit i tindran el dimensionat següent: per a les seccions de fase iguals o menors de 16 mm² el conductor de protecció serà de la mateixa secció que els conductors actius. Per a les seccions compreses entre 16 i 35 mm² el conductor de protecció serà de 16 mm². Per a seccions de fase superiors a 35 mm² el conductor de protecció serà la meitat de l'actiu. Els conductors de protecció seran canalitzats preferentment en envoltant comú amb els actius i en qualsevol cas el seu traçat serà paral·lel a aquests i presentarà les mateixes característiques d'aïllament.

Les instal·lacions de posada a terra es realitzaran d'acord amb les condicions assenyalades en la Instrucció ITC.BT.018, Instrucció ITC.BT.024, Normativa NTE IEP i Especificacions Tècniques (Posada a terra). Si en una instal·lació existeixen preses de

terra independents es mantindrà entre els conductors de terra una separació i aïllament apropiat a les tensions induïdes que apareixen en aquests conductors en cas de manca, en el nostre cas (Baixa Tensió, informàtica). Els valors a assolir per a la posta a terra són els següents:

Quadre general: <37 ohm

Les piquetes s'instal·laran a la ubicació assenyalada als plànols de l'instal·lació. Es deixarà entre piquetes una distància mínima igual a la seva longitud. Aquestes aniran dins d'arquetes de registre AC-M 200 FE de marca KLK. Dins l'arqueta s'aplicarà un compost mineral millorador de la conductivitat del terreny QUIBACSOL de INGESCO.

El sistema de reg tindrà una escomesa independent, per la qual cosa, les obres han d'incloure els drets d'escomesa, comptador monofàsic, caixa general de protecció, magneto tèrmics, diferencial, petit material i tots els elements necessaris de la instal·lació elèctrica del sistema de reg, amb alimentació del programador i del grup de pressió, comprovat el seu correcte funcionament. Inclosa legalització i documentació as built.

L'empresa contractista haurà d'efectuar la legalització de la instal·lació de baixa tensió, amb el visat pels organismes corresponents i el tràmits de legalització, assumint els costos que se'n derivin, entregant a la propietat la documentació final corresponent.

AIGUA D'URBANITZACIÓ I REG

El reg del parc contempla l'aprofitament de les aigües del freàtic provinents de la xarxa municipal de reg connectada al pou de captació de l'escorxador. En aquest sentit, es preveu la instal·lació d'un dipòsit de reg de 30.000 l soterrat, que ha de permetre subministrament per al reg de 2 dies. A tal efecte, el projecte preveu un tub d'escomesa fins al punt més proper a la xarxa de l'àmbit de l'actuació, la cruïlla entre la Rambla Balmes i el carrer de la Riera, a on es construirà un pericó de connexió. La connexió des d'aquest punt fins a la xarxa municipal d'aigües freàtiques es realitzarà segons les indicacions de l'Ajuntament de Mollet del Vallès i la companyia Sorea.

El **dipòsit soterrat** es situa sota zona de prat urbà (sense arbrat) d'una de les illes de vegetació a la zona de la cruïlla entre la Rambla de Balmes i el carrer d'Itàlia. Es preveu un dipòsit de Remosa o equivalent per a un volum de 30.000 l, de mides D: 2.500mm L: 6.650 mm, pes 1.400 kg. Inclou tubs d'entrada, sortida, sobreixidor, aireació, filtres registrables, malla filtrant d'acer fi, accessori antirremolí, orelles

d'elevació i tots els accessoris per al seu correcte funcionament. Amb certificat CE. Inclou l'excavació del terreny i la construcció d'una base amb llosa de formigó de 30 cm de gruix, armada, sobre una sub-base de 50 cm de tot-u. Inclou la construcció d'un llit de 80 cm d'alçada de formigó pobre al voltant del dipòsit per a la seva estabilització. Inclou el reblert del fossat fins al nivell del terreny amb sorra o graveta fina ull de perdiu.

Al costat del dipòsit soterrat, es preveu la construcció d'una **caseta - armari** en superfície per a ubicar els programadors, bombes, dosificador, etc. i altres elements del sistema de reg (la caseta també inclou elements de la instal·lació de la font lúdica). Es tracta d'un armari registrable de mides interiors aproximades 210x150x80 cm construït in situ amb solera de formigó HM-30/B/20/I+E, de 15 cm de gruix, amb acabat remolinat mecànic, parets de tancament recolzades de gruix 14 cm, de maó calat hidrofugat, HD, de 290x140x50 mm, d'una cara vista, categoria I, segons la norma UNE-EN 771-1, col·locat amb morter per a ram de paleta industrialitzat M 5 (5 N/mm²) de designació (G) segons norma UNE-EN 998-2, sostre d'encadellat ceràmic de 600x300x40 mm, col·locat amb morter de ciment 1:8; acabats de paret amb arrebossat amb morter mixt 1:2:10, remolinat; revestiment exterior amb planxa d'acer galvanitzat i prelacat amb un gruix de 1.2 mm, llisa, col·locat amb fixacions mecàniques; llinda d'acer i porta de dues fulles batents amb obertura cap a l'exterior, de mides de buit 1600x1200 mm amb reixetes de ventilació i pany i clau. Tres reixes d'intempèrie per a ventilació d'aletes horitzontals d'acer lacat i reixeta de malla metàl·lica, de 600x300 mm, aletes en Z i fixada al bastiment.

En aquest armari es contempla la instal·lació d'un sistema de control de l'aigua del dipòsit i **dosificació de clor d'ITC** o equivalent format per: Kit dosificador de 100 l, ref. 81-K04-R1150-LB, amb filtre fibra PP per Dositec amb 1 sensor de nivell, connexió 4x6. Bomba dosificadora Dositec, electromagnètica de membrana amb regulació analògica a través de senyal 4-20 mA. Alimentació monofàsica 230V 50/60 Hz. IP65. Membrana PTFE. Cilindre PVDF. Vàlvules de bola ceràmica 4x6 mm. Cabal nominal 2,5 l/h. Pressió màxima 10 bar. Vàlvula de purga manual. Amb entrada per interruptor de nivell. Inclou vàlvula i filtre d'aspiració, vàlvula d'injecció i tubs d'aspiració i impulsió 4x6 mm 1,5. Cable manguera 4-20, 5m Dositec mA. Panell de Control incloent els següents components: WTRpro pH-Cl. Equip de control i lectura multiparamètric. Lectura i regulació automàtica de fins a dos paràmetres, pH (amb compensació de temperatura) i un dels següents: potencial redox o dosificació proporcional o clor lliure (amb compensació de pH). Pantalla de cristall líquid amb display dels paràmetres

monitoritzats així com d'informació sobre l'estat de control. Control 4 / 20mA amb ajust PI o per relé proporcional. Sortida per a alarma de màxim i mínim per a cada paràmetre. Sortida 4/20 mA per registre per a cada paràmetre

Sensor amperomètric potencioestático de clor lliure. Lectura 0.00-3.00 ppm. Pressió màxima de treball 6bar. Sistema automàtic de neteja electroquímica de la superfície del sensor. Elèctrode de pH. Pressió màxima 10bar. Porta sensors. Fabricat en PMMA. Amb sistema automàtic de regulació del cabal i filtre en línia incorporat. Inclou sensor de temperatura i de proximitat. Filtre de carbó actiu. Inclou tots els accessoris per al seu correcte funcionament.

La **programació del reg** està integrada el sistema general del municipi, mitjançant els equips SAMCLA. També a l'armari es preveu la instal·lació en l'armari de control d'un equip programador Samclabox , 24V, 4 estacions, ref. SBP052A8, de mides 85×80×95 mm. estanc amb grau de protecció IP68. L'equip es comunica amb la resta d'equips dels sistema mitjançant radiofreqüència. S'activa de manera manual (mitjançant un imant), de manera remota local (mitjançant una consola) i de manera remota deslocalitzada (mitjançant qualsevol dispositiu amb connexió a Internet).

El sistema d'impulsió està previst amb un **grup de pressió regulat amb variador de freqüència** model model CKE1M Multi35 5, referència 176830, d'ESPA o equivalent, monofàsic, amb les següents característiques: 18 m²/h de cabal màxim., 90 m.c.a i 4 Kw.. Mitjançant la regulació de la velocitat del motor, l'equip s'ajusta a les demandes de cabal. En temps real, realitza una lectura de la pressió de la instal·lació mitjançant un transductor connectat al col·lector d'impulsió per adaptar les revolucions del motor. Inclou vàlvula de retorn i vàlvula de tancament .

La instal·lació es divideix en **dos tipus de reg**: reg per aspersió a les zones de prat urbà, i reg per degoteig a les zones de sedum, gramínies, plantes aromàtiques i mediterrànies. La instal·lació compta a diferents línies i sector (segons queda reflectit en els quadres) amb centralització en l'armari a la cantonada entre el carrer Itàlia i la Rambla. A cada derivació dels circuits es preveu un pericó registrable amb la seva o seves electrovàlvules dins de la mateixa des de on partirà un conducte per l'alimentació dels aspersors o de la xarxa de degoteig, tal i com s'observa a la documentació gràfica. Els tubs seran de HPDE, de diferents diàmetres, de 10 atm de pressió nominal i es col·locaran al fons d'una rasa segons els detalls que inclou el projecte. També es preveuen vàries boques de reg d'1", tipus ràcord Barcelona 45. Tots els elements tindran indicació de tapa violeta, com aigua no potable.

Es preveuen **aspersors** de turbina PGJ emergents, radi de 4,6 a 11,3 m, arc ajustable de 40° a 360°, cabal de 0,15 a 1,20 m³/h, interval de pressions recomenat de 2,1 a 3,4 bar, emergent 10 cm, alçada global 18 cm, engranatge lubricat per aigua, rosca femella de 1/2'', ref. PGJ-04 de la sèrie Aspersors de HUNTER o equivalent, amb vàlvula antidrenatge, i amb tapa indicadora d'aigua no potable, connectat amb unió articulada a la canonada, HUNTER SJ-506 o equivalent. El sistema de **degoteig** serà tancat amb extrems en forma d'anella, amb canonada per a reg per degoteig de 17 mm de diàmetre, amb degoters autocompensats integrats cada 33 cm, instal·lada superficialment, fixada amb piquetes col·locades cada 5 m, amb un kit de control de zona de degoteig HUNTER PCZ -101-40 o equivalent, amb electrovàlvula amb regulador de cabal, regulador de pressió regulat 2'8 bars i filtre amb malla d'acer inoxidable.

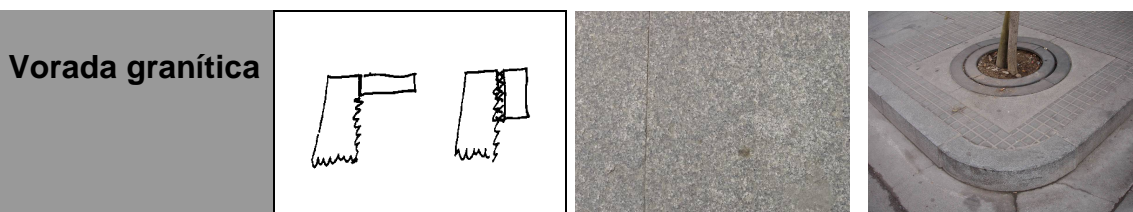
Els autors del projecte, a 11 de maig de 2021

Sr. Ivan Bercedo Sr. Jorge Mestre
MIZIEN ARQUITECTURA S.L.P.

1.3. ANNEXES A LA MEMÒRIA

- **CRITERIS D'URBANITZACIÓ DE MOLLET DEL VALLÈS**
- **ANNEX DE FITXES DE MATERIALS**
- **ANNEX DEL SISTEMA DE REG**
- **ESTUDI LÚMINIC**
- **NORMATIVA D'APLICACIÓ**
- **ESTUDI DE GESTIÓ DE RESIDUS**
- **PLA DE CONTROL DE QUALITAT**
- **MANUAL D'ÚS I MANTENIMENT**

Criteris d'urbanització de Mollet del Vallès



Les vorades rectes i corbes seran de pedra granítica escairada i abujardada de 15 x 25 cm, amb tres cares treballades i dues cares vistes, col·locades sobre base de formigó HM-15/P/20 de 30-35 cm d'alçària rejuntades amb morter de ciment M-80a.



Rigola de formigó de HM-15 /P/12/IIa de 30 cm d'amplària i de 30-35 d'alçada, acabat lliscat amb ciment portland. Realitzada mitjançant encofrat metàl·lic, tant en els trams rectes com en els corbs.

Rigola de 30 cm d'amplària amb peces de morter de ciment de color blanc de 30 x 30 x 8 cm, de classe 1, col·locades amb morter de ciment M-40a.

Base de rigola amb formigó HM-15/P/20 de 30x30 cm.

En la vertical dels passos de conductes es posaran peces de rigola de les mateixes característiques però de color negre.



Segons l'Ordenança d'Obres i Instal·lacions de Serveis en el Domini Públic Municipal:

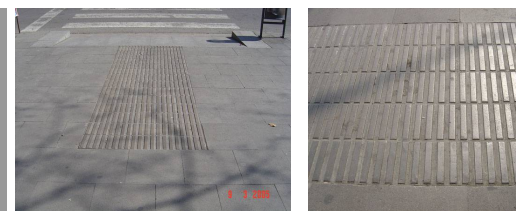
- Subbase vial: 95% PM
- Base vial: 98% PM
- Base vorera amb acabat de formigó 98% PM
- Base vorera amb paviment sobre solera de formigó: 95% PM
- Les proteccions dels tubulars amb formigó tindran un gruix màxim de 10 cm.

Paviment de panot



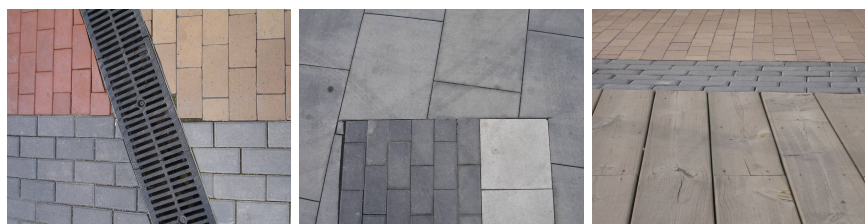
Paviment de panot de nou pastilles de color gris de 20 x 20 x 4 cm, classe 1, col·locat a l'estesa amb morter de ciment portland M-40a sobre solera de formigó HM-15/P/20 de 10 cm (mínim) de gruix.

Panot de senyalització



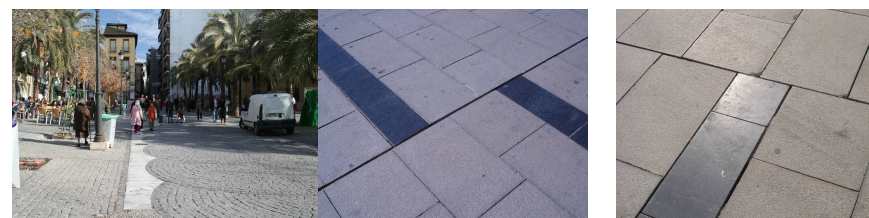
Paviment de panot tipus estries (4) de color gris de 20 x 20 x 4 cm, classe 1, col·locat a l'estesa amb morter de ciment portland M-40a sobre solera de formigó HM-15/P/20 de 10 cm (mínim) de gruix.

Paviments



Donada la problemàtica que patim, al no trobar peces d'igual morfologia, textura i color, per la reposició de paviments que no siguin estàndards, caldrà situar aquests paviments en la superfície en que no calgui aixecar-les per fer connexions i/o canvis en les xarxes d'instal·lacions. Caldrà deixar en el magatzem de la brigada d'obres, el percentatge que en cada cas es determini, dels paviments no estàndards utilitzats, per garantir futures reposicions.

Característiques Paviments



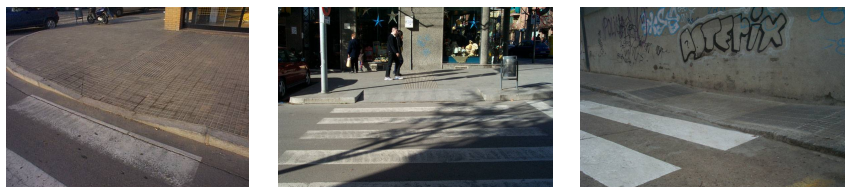
Els paviments cal que tinguin la classe 3, que correspon a una resistència al lliscament $R_d > 45$ d'acord amb el que especifica el CTE SU 1 Seguridad frente al riesgo de caídas. Aquest criteri es tindrà que mantenir inclús en els encintats.

Els paviments tindran que ser resistents a les gelades.

Juntes

Els paviment continu de formigó, es tallaran en superfícies de 25 m² el més quadrades possibles

Guais vianants



Segons el Pla d'accessibilitat de Mollet del Vallès per a la supressió de barreres arquitectòniques. Veure fitxes i resum adjunt.

Guais vehicles



Segons ordenança sobre llicències d'accés de vehicles als locals (BOP 7/5/97 aprovat pel Ple de l'Ajuntament el 25/01/96). Veure fitxes adjuntes.

Xarxes



Les xarxes de les companyies de distribució passaran per les voreres.

Els creuaments d'aquestes es realitzarà per les cruïlles de les calçades, seguint l'alineació que porten.

Els CT es situaran a la menor distancia possible de les cantonades de les illes, per tal d'afavorir els creuament de la xarxa elèctrica pels llocs indicats.

Les boques de reg seran de 45 mm. amb ràcord tipus Barcelona.

Embornals sifònics



Formats per caixa de 70x30x85 cm, amb parets de 14 cm de gruix de maó calat i formació d'envanet de sífó, arrebossat i lliscat per ambdós costats amb morter M-20 b, sobre solera de 15 cm de formigó HM-15/P/20 connectat a la xarxa de clavegueram mitjançant tub del diàmetre adequat. En la vorada es farà una bústia que permeti l'entrada d'aigua encara que la reixa estigui obturada.

El sífó es substituirà per una clapeta, que evitarà la sortida d'animals i d'olors encara que no hi hagi aigua en l'embornal.

Les reixes tenen que posar-se en llocs on hi hagi circulació d'aigua, sinó acabaran acumulant-se fulles, i/o altres elements natural com artificials.

Atenció amb la morfologia i mides de les reixes, que tinguin les ranures coincidents amb la direcció del pas de vianants, per evitar que les rodes dels cotxets de nens i/o bicicletes puguin entrar dins i quedar-se clavades.

Portaran bastiment i reixa practicable de fosa grisa, del mateix gruix que les peces que l'envolten, fabricades segons la Norma EN-124 classe D-400. col·locat amb morter M-20b.

Les connexions a clavegueram es faran a 45° en el sentit de circulació de les aigües.

No es col·locaran reixes corregudes sobre canaletes, si no es garanteix que les seves mides eviten la formació de crostes superficials que les fan inutilitzables.

Veure de fitxa adjunta.

Pous



Els pous es formaran amb anells prefabricats de formigó de diferent diàmetres, col·locades amb morter de ciment M-40a. O amb parets de maó calat arrebossat i lliscat per la seva part interior amb morter M-20 b.

La solera s'ajustarà al diàmetre del pou, serà de formigó HM-15/P/20, de 20 cm de gruix. Els pous seran sense sorrer.

El bastiment i tapa de fosa grisa, del mateix gruix que les peces que l'envolten, de 70 cm de diàmetre mínim; col·locats amb morter mixt M-20b. Portaran ròtula d'articulació, que es col·locarà en el sentit de la direcció dels vehicles. Tindran en la superfície gravat antilliscant, amb l'anagrama de l'Ajuntament de Mollet. Fabricades segons la Norma EN-124 classe D-400.

La distància màxima entre pous, per permetre la neteja correcte de les canonades entre ells, és de 50 m.

Adaptar les peces del paviment als bastiments circulars, no sempre s'executa correctament. Una opció pot ser col·locar marcs quadrats amb la trapa rodona, per ajustar-se millor al paviment generalment paral·lelogramàtic.

Els bastiments tindran el mateix gruixos que els paviments que tinguin al seu voltant, per evitar el trencaments d'aquests.



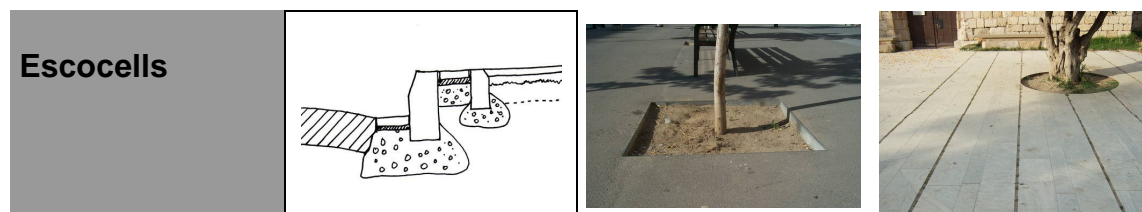
Trapes

Cal unificar els elements per reduir el número de trapes en la via pública.

Vetllar per encaixar-les amb l'especejament del paviment. Situar les trapes quadrades, amb un costat paral·lel a la directriu principal del paviment, a ser possible coincidint amb una junta. Quan la trapa coincideix amb l'alineació de la vorada d'una vorera i aquesta no es pugui desplaçar, caldrà preveure una solució alternativa.

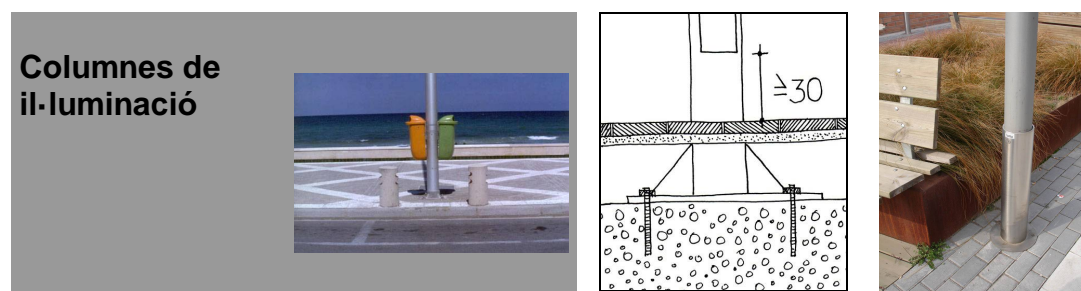
Portaran en la superfície gravat antilliscant, i estaran fabricades segons la Norma EN-124 classe D-400.

No s'admetran trapes que portin el nom d'ajuntament agafat amb rebladures. Aquestes es desprenen i poden causar problemes al tallar les rodes dels vehicles.



Escocells

Els elements que els conformin cal que protegeixin les diferents capes del paviment que tinguin al seu voltant. Entre la vorada i l'escocell es deixarà una peça correguda de paviment.



Columnes de il·luminació

Les columnes d'il·luminació es col·locaran a la cota necessària perquè:

1. Les carteles de rigidització de la base quedin tapades pel paviment.

2. La part baixa del registre dels fusibles estigui a una distancia igual o superior a 30 cm.

No s'utilitzaran columnes que tinguin la base flotant de registre vertical per:

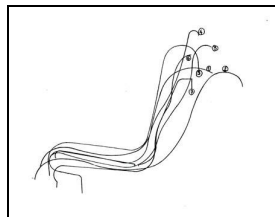
1. L'anella d'acabat no permet adaptar-se a la inclinació del paviment
2. Al lliscar la base per accedir a la caixa de fusibles la canya de la columna es ratlla.
3. Qualsevol cop en la base, impedeix el seu desplaçament impossibilitant el manteniment dels element elèctrics interiors

Elements metàl·lics



Els elements metàl·lics (bancs, aparcament de bicicletes, papereres, vorades, tanques, etc) situats a < 2 m d'altres elements metàl·lics electrificats (fanals, balises, elements publicitaris, etc) tindran que disposar d'una posta a terra, d'acord amb el Reglament Electrotècnic per a Baixa Tensió, especialment pel que fa a la Instrucció ITC BT-09. Instal·lacions d'enllumenat exterior i a la Instrucció ITC BT-18. Instal·lacions de posta a terra
L'altre opció més raonable i econòmica és separar-los una distancia > 2 m.

Bancs



Els bancs seran estàndards, amb seient, respatller i recolza braços d'elements no metàl·lics, i tenint en compte l'alçada del seient, per facilitar el seu us a la gent gran.

Papereres



Paperera trabucable de 45 cm de diàmetre de planxa d'acer galvanitzat i pintat, d'1 mm de gruix amb base perforada,

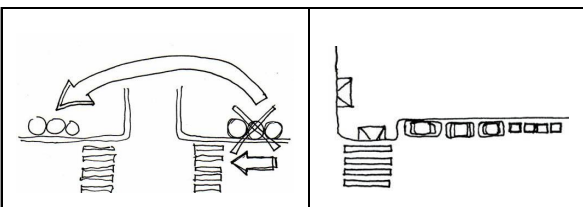
vora arrodonida i suports de tub de 50x20x1,5 mm, ancorada amb cargols agafats al paviment amb spits. En ocasions i per no produir barreres arquitectòniques es col·loca adossada a paret una paperera semicircular de radi 22,5 d'ídèntiques característiques.

Pilons



Piló de fosa gris tipus "Hospitalet" de mides 1000x100 mm de diàmetre, col·locat mitjançant broca, pintat amb dues capes d'oxiron gris.

Contenidors



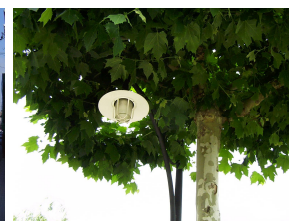
Per evitar accidents, els contenidors es col·locaran situats darrera dels passos de vianants, segons el sentit de circulació dels vehicles, de manera que no pugui tancar cap vianant que vulgui creuar pel pas.

Una opció es col·locar-los dos o tres cotxes abans.

Els contenidors seran subterranis, sempre que així ho determinin els Serveis Tècnics Municipals.

Els contenidors subterranis, donat que disposen de boques de mides més reduïdes, si que es poden col·locar abans de la zona prèvia del pas de vianants.

Arbrat d'alineació



Els punts de llum alineats amb arbres, es situaran seguint la modulació d'aquests. La distància entre arbres i entre arbres i punt de llum serà la mateixa.

Les branques dels arbres van cap a la llum. A l'hivern hi ha moltes hores amb la llum encesa, les branques van cap els punts de llum.

Separant-los evitarem que l'arbre l'envolti fins anul·lar-los

Materials

Mollet es una ciutat lliure de PVC. segons Acord del Ple de l'Ajuntament de data 30 de gener de 1997.

Tanmateix en les Normes Urbanístiques del Pla d'Ordenació Urbanística Municipal de Mollet del Vallès aprovat definitivament en data 20 d'octubre de 2004, verificat el seu text refós en data 18 de maig de 2005 i publicat en el DOGC en data 27 de juliol de 2005, es prohibeix la utilització de materials de PVC i de fibrociment en la implantació o remodelació de xarxes d'abastament d'aigua i de sanejament.

Les escameses d'aigua de plom existents, seran substituïdes per polietilè.

**Secció d'Obres i Infraestructures
gener / 2016**

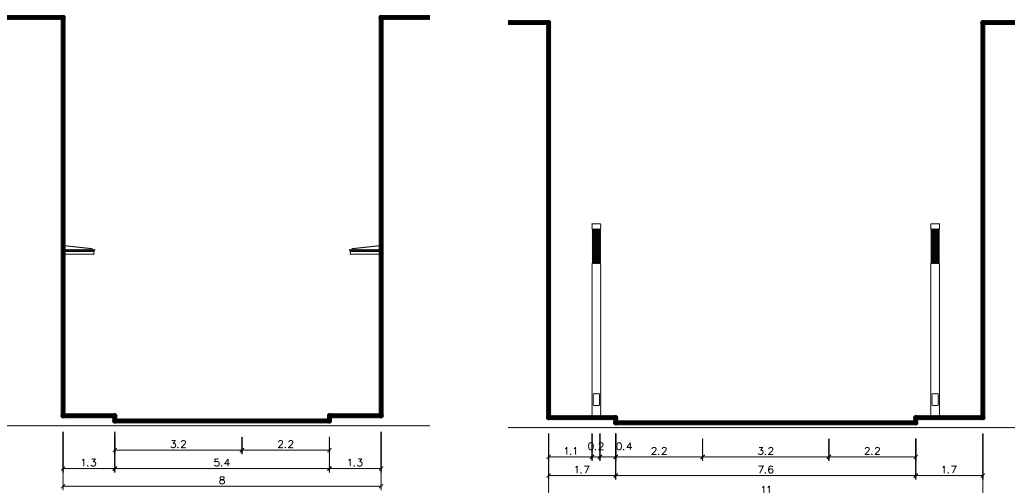
CRITERIS GUALS DE VIANANTS

Amplades voreres

Els carrers de Mollet del Vallès s'han agrupat en cinc nivells d'amplades:

- Menors de 8,4 m.
- De 8,4 a 10,6 m.
- De 10,6 a 11,6 m.
- De 11,6 a 13,8 m.
- Majors de 13,8 m.

Aquestes amplades es corresponen a diferents **seccions tipus** teòriques dels carrers, que determinen l'amplada simètrica de la vorera.



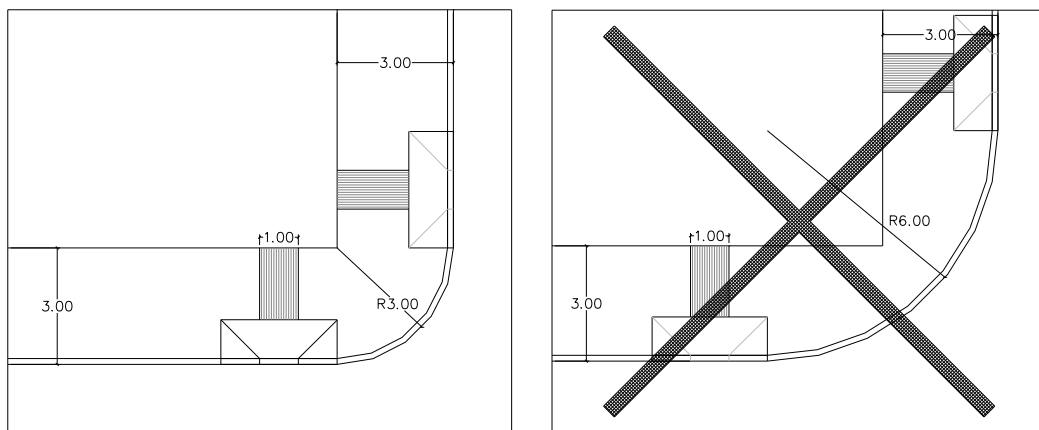
Les diferents amplades de les voreres que conformen les cantonades, determinen el **tipus** de gual, segons els següents criteris:

Tipologia de guals

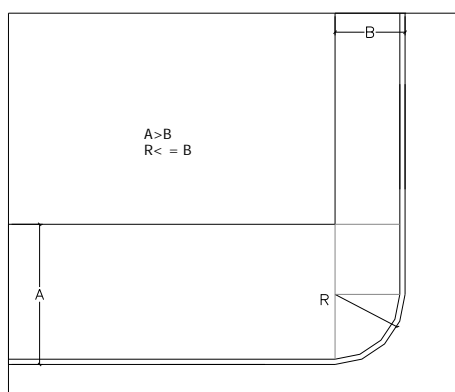
GUAL TIPUS	DESCRIPCIÓ	MATERIAL	UTILITZACIÓ
1	Gual estàndard, el desnivell es soluciona mitjançant tres plans; un gual per carrer	Panot	Voreres de més de 2,05 m en qualsevol tipus de carrers, excepte les vies de primer ordre
2	Gual amb peces especials, desnivell es soluciona amb un únic pla; un gual per carrer	Granit	Voreres de més de 2,10 m en vies de primer ordre
3	Gual per qualsevol via, desnivell es soluciona amb un únic pla; un gual per dos carrers	Panot	Voreres de qualsevol amplada
4	Gual per casos especials, desnivell es soluciona amb dos plans; un gual per carrer	Panot	Voreres d'encreuaments en "T"

Les voreres que conformen una cantonada, en forces ocasions, no tenen la mateixa amplada, aquesta dependrà de l'amplada del carrer i de l'ús que se en faci d'aquest.

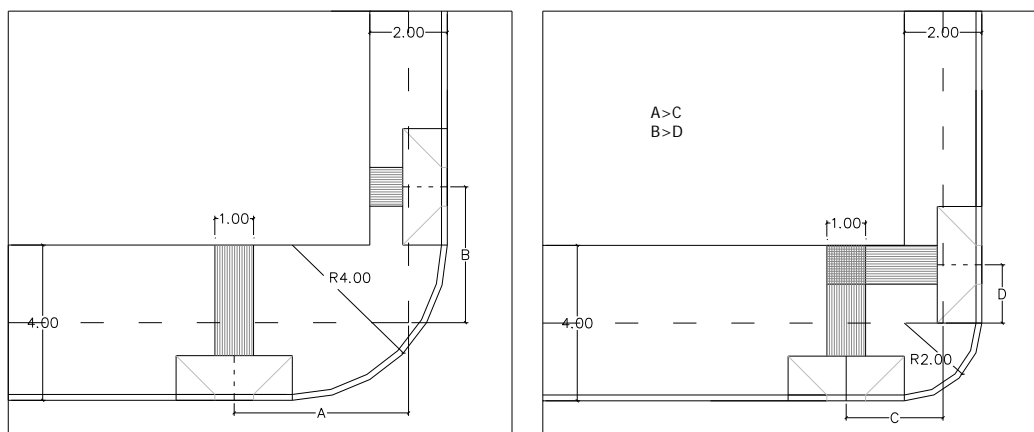
El **radis de gir** dins la població, on està restringida la circulació de camions, varien entre 3 i 6 m, depenent de les seccions dels vials que es creuen.



En els casos en que com a mínim una de les voreres, sigui inferior a 3 m. caldrà reduir el radi de gir de la cantonada fins que l'amplada sigui com a mínim la de l'amplada de la vorera més estreta.



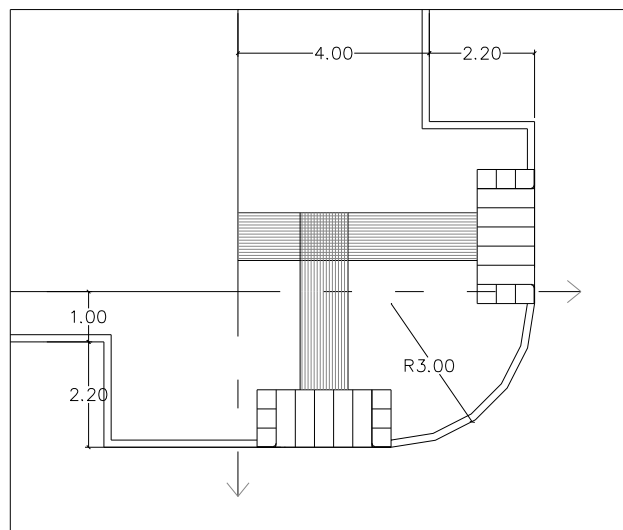
Així aconseguirem que l'eix de la vorera i l'eix del pas de vianants situats en la mateixa direcció, estiguin més propers.



Les franges de paviment de **senyalització** de color gris amb textura diferenciada, tipus quatre estries, es col·locaran seguint el sentit de la pendent.

Les franges quedaran limitades per la prolongació de les alineacions de les façanes o per altres franges de senyalització.

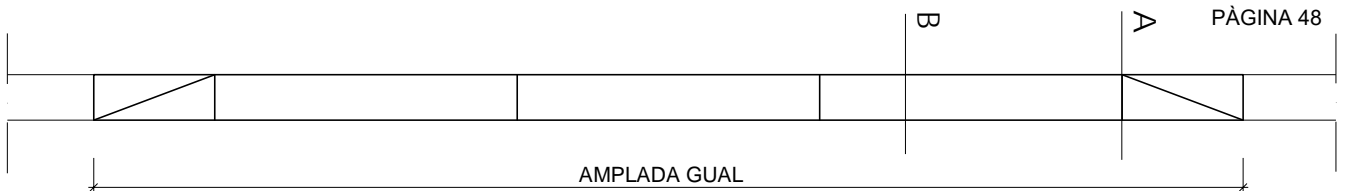
El creuament de dos franges de senyalització es realitzarà amb peces de color gris de setze pastilles.



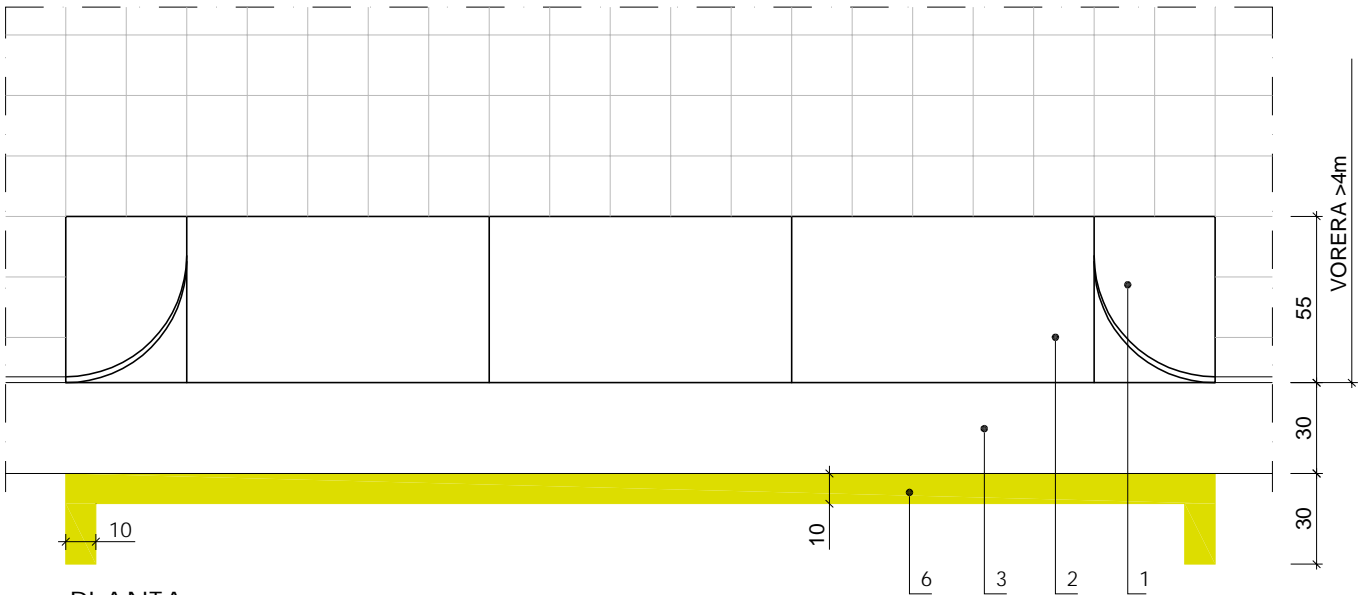
Informació estreta del:

Pla d'Accessibilitat de Mollet del Vallès

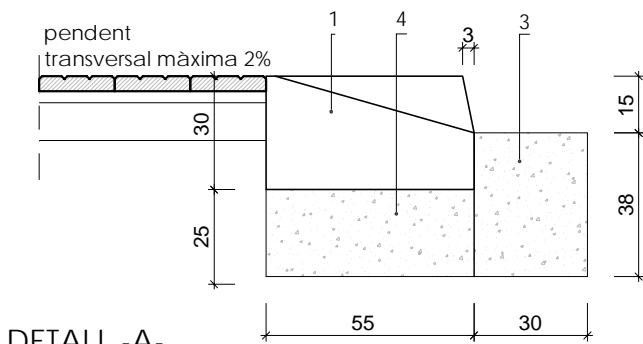
Supressió de Barreres Arquitectòniques Urbanes



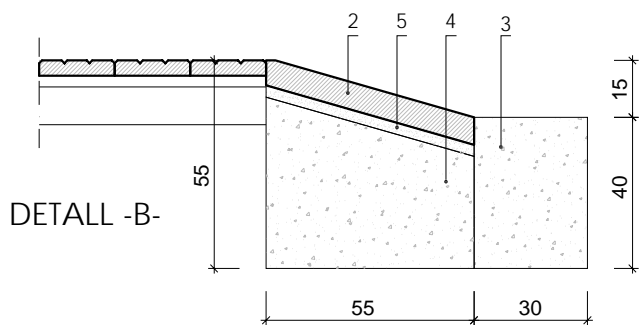
ALÇAT



PLANTA



DETALL -A-

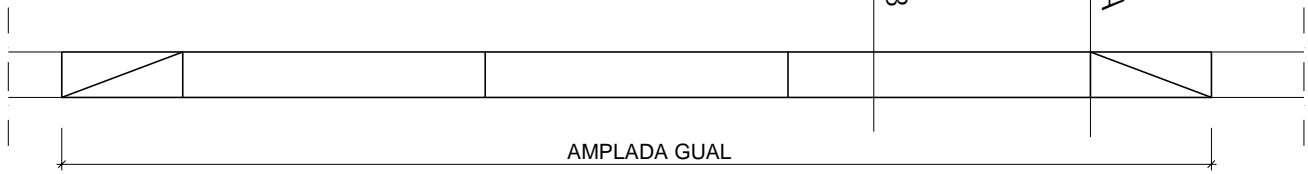


DETALL -B-

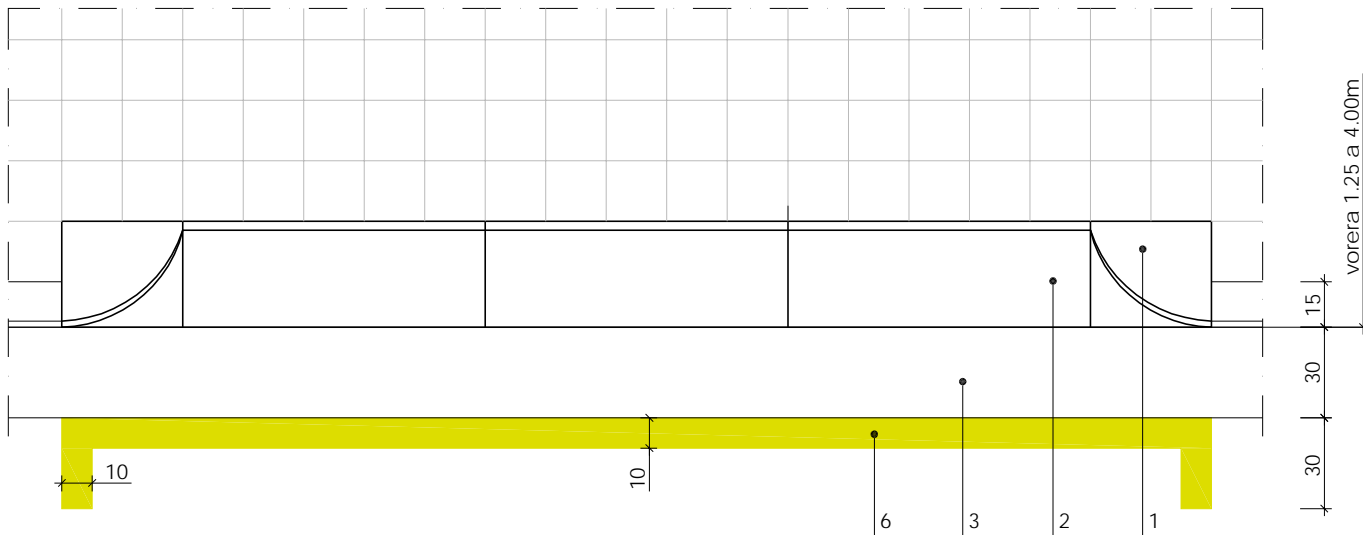
SECCIÓNS DETALL
E 1/20

- 1 PEÇA DE GRANIT DE 40x55x30cm
- 2 PEÇA DE GRANIT DE 7cm DE GRUIX
- 3 RIGOLA DE FORMIGÓ HM-25
- 4 FORMIGÓ HM-25
- 5 MORTER DE CIMENT M-40a
- 6 DETALL PINTAT GUAL COLOR GROC (UNE-48103 ref. B-502)

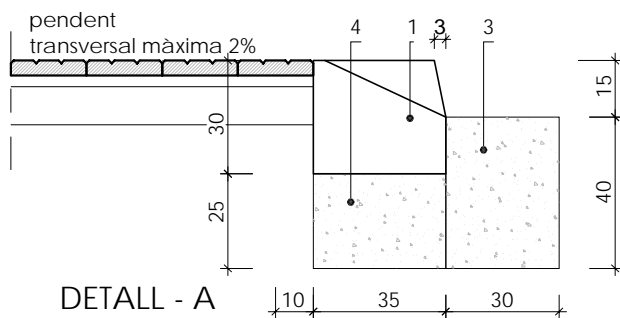




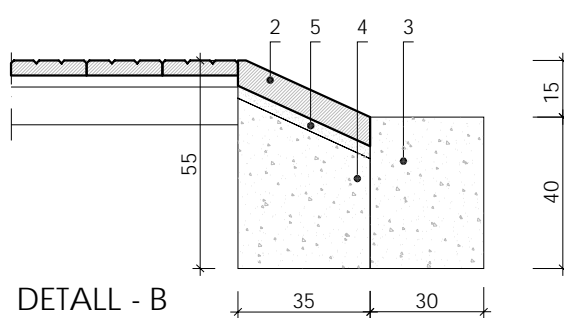
ALÇAT



PLANTA
E 1/25



DETALL - A



DETALL - B

SECCIONS DETALL
E 1/20

- 1 PEÇA DE GRANIT DE 40x35x30cm
- 2 PEÇA DE GRANIT DE 7cm DE GRUIX
- 3 RIGOLA DE FORMIGÓ HM-25
- 4 FORMIGÓ HM-25
- 5 MORTER DE CIMENT M-40a
- 6 DETALL PINTAT GUAL COLOR GROC (UNE-48103 ref. B-502)



Ajuntament de Mollet del vallès
 Servei de Territori
 Secció d'Obres i Infraestructures

autor
 fabricant

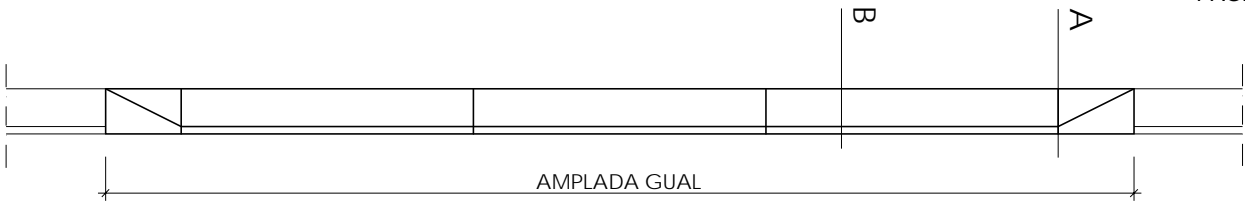
GUAL VEHICLES "MOLLET 35"
 per voreres d'1,25 a 4,00m

Serveis Tècnics Municipals

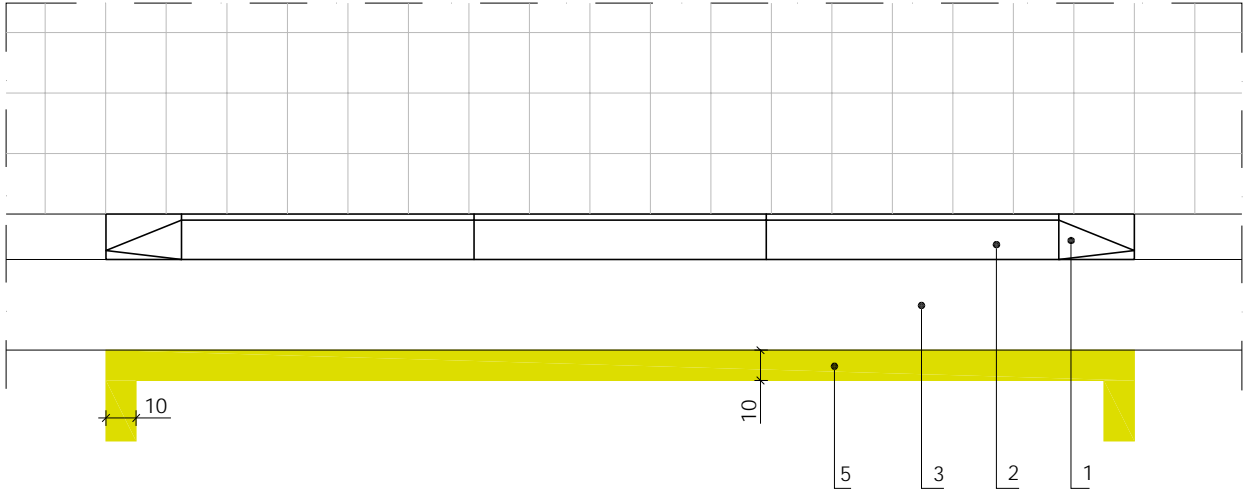
escala actualització
1/25 **juliol de 2018**

ubicació
tot el municipi

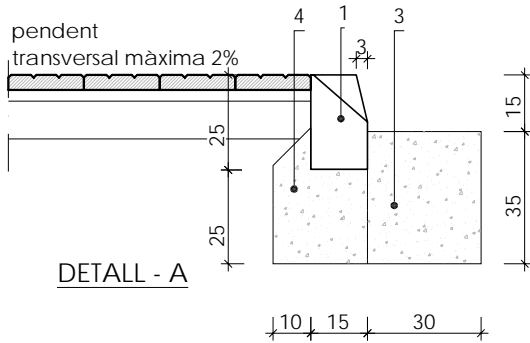
50



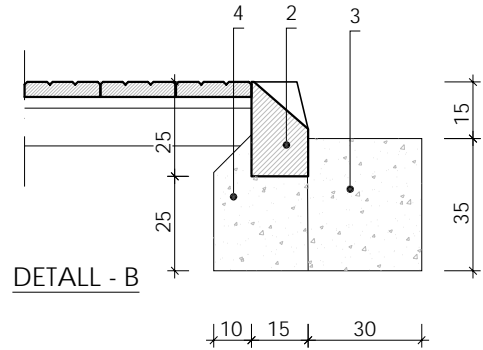
ALÇAT



PLANTA



DETALL - A



DETALL - B

SECCIÓNS DETALL
E 1/20

- 1 PEÇA DE GRANIT DE 25x15x28cm
- 2 PEÇA DE GRANIT DE 25x15x100 XAFRANAT
- 3 RIGOLA DE FORMIGÓ HM-25
- 4 FORMIGÓ HM-25
- 5 DETALL PINTAT GUAL COLOR GROC (UNE-48103 ref. B-502)



Ajuntament de Mollet del vallès
Serveis territorials
Secció d'Obres i Infraestructures

autor
fabricant

GUAL VEHICLES "MOLLET 15"
per voreres < 1,25
Serveis Tècnics Municipals

escala actualització
1/25 juliol de 2018

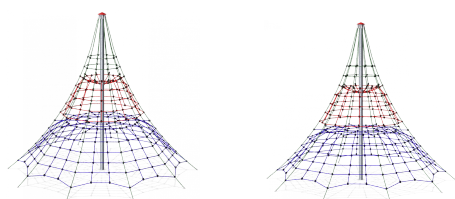
ubicació
tot el municipi

51

ANNEX DE FITXES DE MATERIALS

KPL803

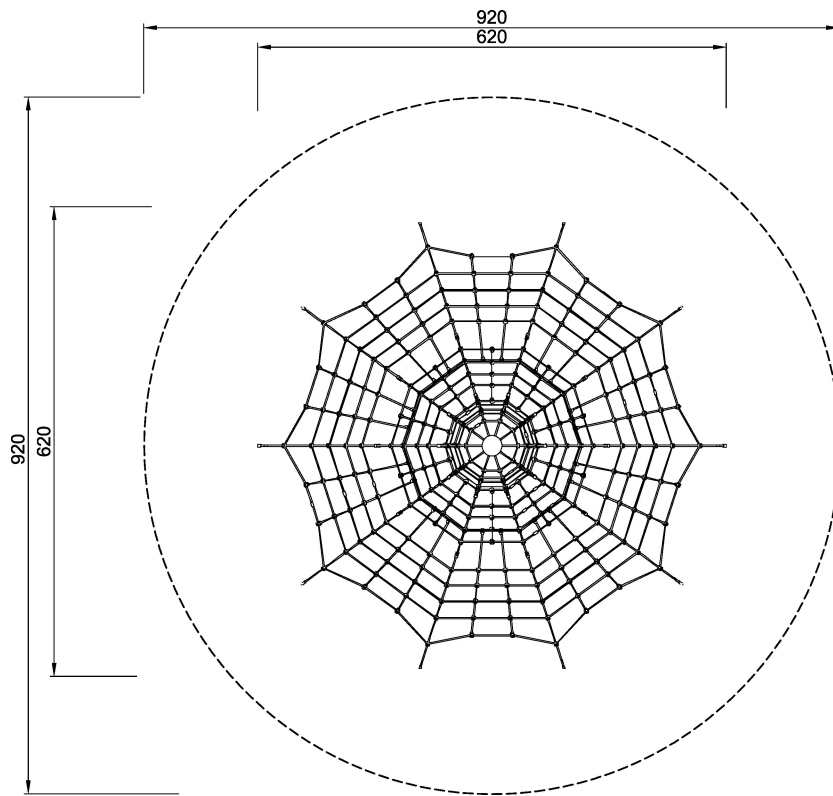
Red de aguja



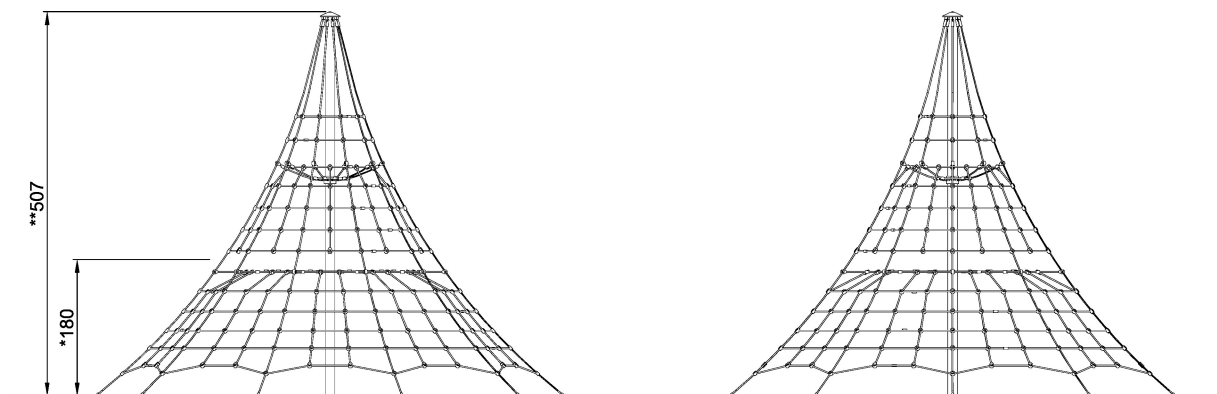
Grupo	JUEGO TRADICIONAL
Categoría	Estructuras de Escalada y Redes
Grupo de edad	4 - 12
Altura máxima de caída (cm)	180
Altura (cm)	505
Área de seguridad	66 m2



IN-
GROU.



KPL803-xx01
 *180cm
 **505cm
 ***66m²



KPL803-xx01
 1:100

* = Altura de caída.
 ** = Altura total del producto.

Peso	kg.	Nº de montadores	Personas
Hormigón necesario	NaN m3	Tiempo de instalación	Horas
Nº de Anclajes	NaN	Excavación	NaN m3

KSW90062

Birds Nest Swing H=2,5m, ø100cm Birds Nest Shell

PÀGINA 79

KOMPAN
Let's play

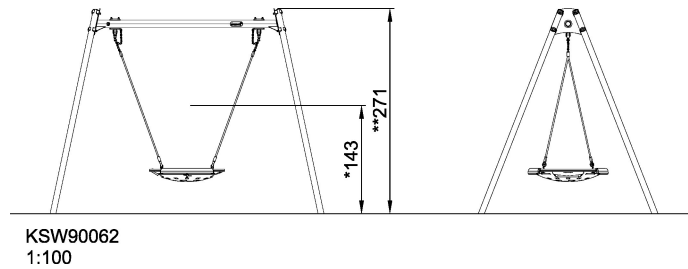
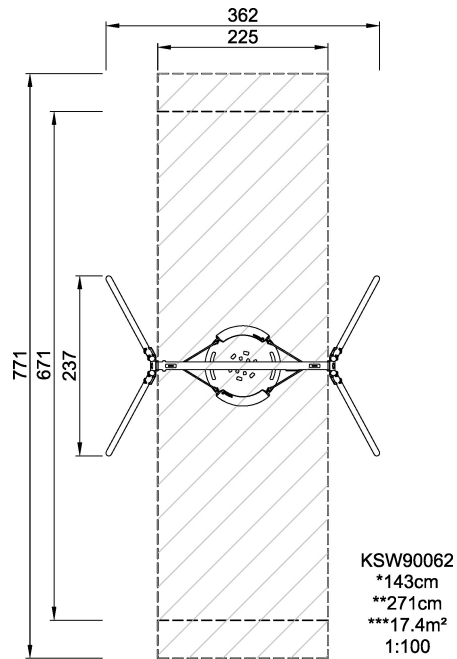


KOMPAN swings can be configured to adapt individual needs & demands. All A-Frame swings are available in 2,0m and 2,5m height with posts of impregnated pine wood, hardwood or hot dip galvanized steel. As seats we offer standard swing seat, cradle seat, toddler seat or bird nests with a diameter of ø100cm or 120cm. Further the seats are available with either hot dip galvanized chains or stainless steel chains and if preferred with antiwrap suspensions. The modular swing system also enable multibay configurations with 2,3,4 or more sections.

Grupo	JUEGO TRADICIONAL
Categoría	Columpios
Grupo de edad	4 - 10
Altura máxima de caída (cm)	143
Altura (cm)	271
Área de seguridad	17.4 m2



IN-
GROU.



* = Altura de caída.
 ** = Altura total del producto.

Peso	kg.	Nº de montadores	Personas
Hormigón necesario	NaN m3	Tiempo de instalación	Horas
Nº de Anclajes	NaN	Excavación	NaN m3



The ant springer with its appealing themed design is fun rocking. Rocking supports the young child's motor skills in stimulating the senses balance and space. The theme of the ant will inspire role play and thus support the cognitive as well as physical development of the child. The product is available as FSC® Certified (FSC® C004450) robinia wood on request.

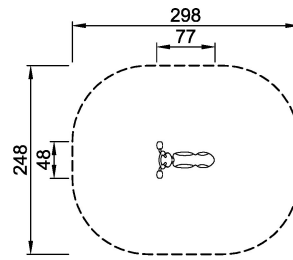
Grupo	ROBINIA ORGÁNICA
Categoría	Juego tradicional, juegos de arena y agua
Grupo de edad	3 - 8
Altura máxima de caída (cm)	60
Altura (cm)	73
Área de seguridad	6.5 m2



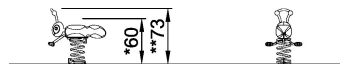
**SUR-
FACE**



ASTM



NRO119
 *60cm
 **73cm
 ***6.5m²
 1:100



NRO119
 1:100

* = Altura de caída.
 ** = Altura total del producto.

Peso	kg.	Nº de montadores	Personas
Hormigón necesario	NaN m3	Tiempo de instalación	Horas
Nº de Anclajes	NaN	Excavación	NaN m3



Grupo de edad ideal: Para todas las edades

VOR 0301 GEYSER

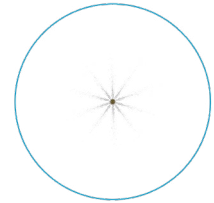
CARACTERÍSTICAS DESTACADAS DEL PRODUCTO

- Exciting water effect from the ground for an immersive play
- Kids will enjoy running their hands and legs through the water





∅ 96" (∅ 244 cm)

**Alt./Anc./Lar.****Presión**

0/3/3 in

5-10 PSI

0/8/8 cm

0.3-0.7 BAR

Caudal**Smartflow**

5-10 GPM

-

18.9-37.9 LPM

-

Opciones de color: según la imagen

EFECTOS DE AGUA

- Chorro de agua (10)

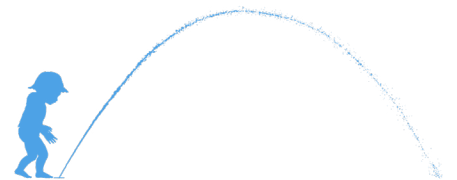


Grupo de edad ideal: Para todas las edades

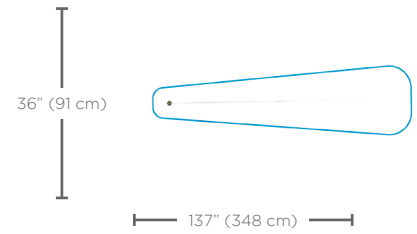
VOR 0305 DIRECTIONAL JET N°1

CARACTERÍSTICAS DESTACADAS DEL PRODUCTO

- Brinda máxima interactividad con mínimo consumo de agua
- Ofrece diversas oportunidades de juego



1.877.586.7839 (sin cargo EE. UU./Canadá)
+1.514.694.3868 (Internacional)
info@vortex-intl.com • VORTEX-INTL.COM

**Alt./Anc./Lar.**

0/3/3 in
0/8/8 cm

Presión

3-5 PSI
0.2-0.3 BAR

Caudal

2-4 GPM
8-15 LPM

Smartflow

1-3 GPM
4-11 LPM

Opciones de color: según la imagen

TECNOLOGÍAS EXCLUSIVAS DE VORTEX

Este producto incluye las siguientes tecnologías exclusivas de Vortex

**BOQUILLA LINEFLOW™**

- Oriente con precisión el chorro de agua gracias a su esfera de latón interna
- Diseño compacto proporciona una mejor integración de productos
- Fácil de ajustar para el uso eficiente del agua en las instalaciones
- La aleación de cobre sin plomo asegura una mayor durabilidad

EFFECTOS DE AGUA

- Chorro de agua (1)

Revisado: 07/10/2017



1.877.586.7839 (sin cargo EE. UU./Canadá)
+1.514.694.3868 (Internacional)
info@vortex-intl.com • VORTEX-INTL.COM

La serie de columnas de alumbrado *Ful* se compone de seis modelos de sección troncocónica, ligeramente escoradas con una inclinación de 85° y de altura y curvatura variable, que permite una gran libertad de orientaciones y un resultado formal en aparente movimiento. La forma arborescente de la composición permite su integración en el medio vegetal y la multiplicación de las ópticas un buen efecto de distribución y uniformidad lumínica.

CE | UNE-EN 40-5 | Acero galvanizado |  |  12 m/máx. |  254 kg

Opcionales: 

 Update 28.05.2019



Origen

Las columnas *Ful* fueron diseñadas para el alumbrado de la emblemática rambla del Raval que aparece como consecuencia de una operación de “esventramiento” del denso tejido urbano del barrio original.

Concepto

La superposición de los proyectores de tamaño reducido se contrapone a la pronunciada altura de las columnas. Esta acentuada distancia entre el usuario a pie de tierra y los múltiples puntos de luz de las luminarias, evoca el caminar bajo la luz de las estrellas.

Adaptable

Disponibles en alturas de 12, 10, 7, 5 y 4 metros, van equipadas con 5, 4, 3, 2 o 1 soportes de proyector y salida de cable compatibles con cualquier proyector circular con fijación por lira.

Material

Columnas de sección troncocónica fabricadas en acero corten y en acero galvanizado.

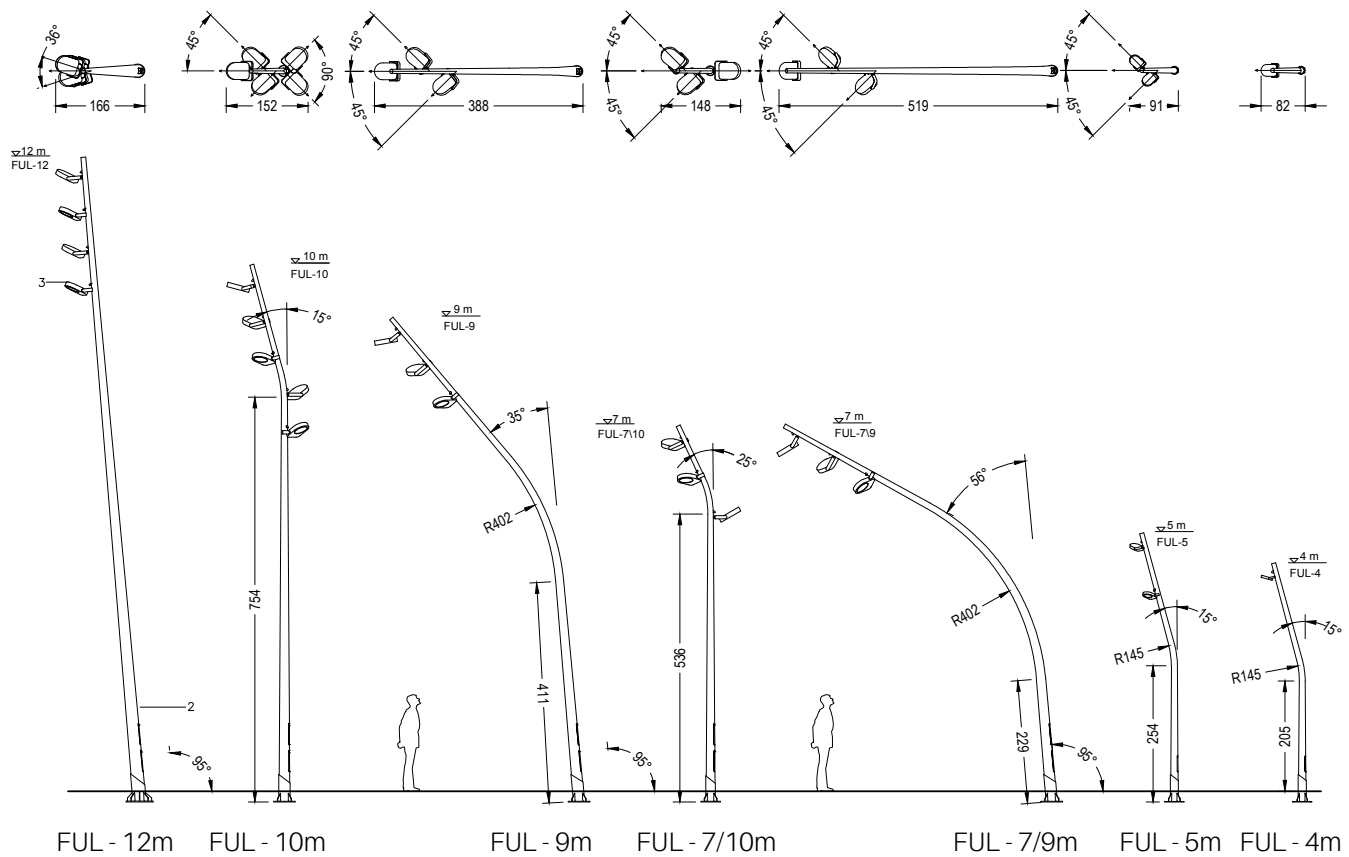
Instalación

Descarga y manipulación con eslingas. Anclada con placa base y cuatro pernos roscados a cimentación de hormigón de dimensión genérica recomendada.



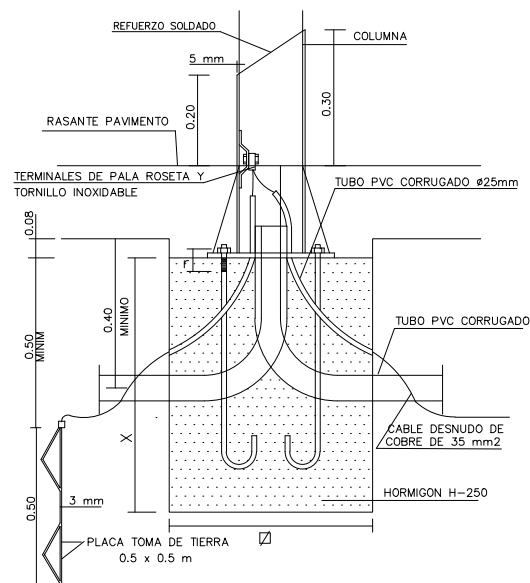


1.1 Opciones de diseño

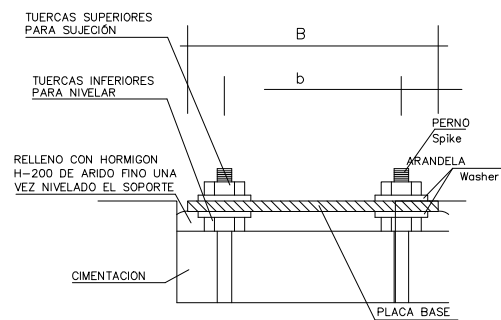


1.2 Cimentación

DETALLE CIMENTACIÓN COLUMNA TIPO Y TOMA DE TIERRA /



CIMENTACIÓN Y PERNOS /



	FUL-12	FUL-10	FUL-9	FUL-7/10	FUL-7/9	FUL-5	FUL-4
CIMENTACIÓN							
(dim. aprox.)	X	120 cm	100 cm	80 cm	80 cm	80 cm	80 cm
	∅	90 cm	80 cm	80 cm	80 cm	80 cm	80 cm
PLACA BASE							
pernos(4)	M-24x800	M-22x700	M-22x700	M-22x700	M-22x700	M-22x700	M-22x700
cartelas	160mm(8)	150mm(4)	150mm(4)	150mm(4)	150mm(4)	150mm(4)	150mm(4)
∅ placa B	500 mm	400 mm	400 mm	360 mm	400 mm	360 mm	360 mm
∅ centros b	350 mm	300 mm	300 mm	260 mm	300 mm	260 mm	250 mm
E	15 mm	12 mm	12 mm	12 mm	12 mm	10 mm	10 mm

Material	Acero Galvanizado o Acero Cor-ten.	Peso	F-12m: 254kg; F-10m:184kg; F-9m: 159kg; F-7/10m:149; F-7/9m: 162kg; F-5m:112kg; F-4m: 65 kg
Dimensiones	12m/ 10m/9m/7m/5m/ 4 m	Espesor	Galvanizado 4mm Cor-ten 5mm

Acabado

A. Galvanizado en caliente.
B. Galvanizado en caliente y pintado RAL o efecto cor-ten:
 1. Imprimación epoxi rica en zinc.
 2. Pintura en base de poliuretano dos componentes satinado. Asegurado método doplex.
C. Cor-ten.



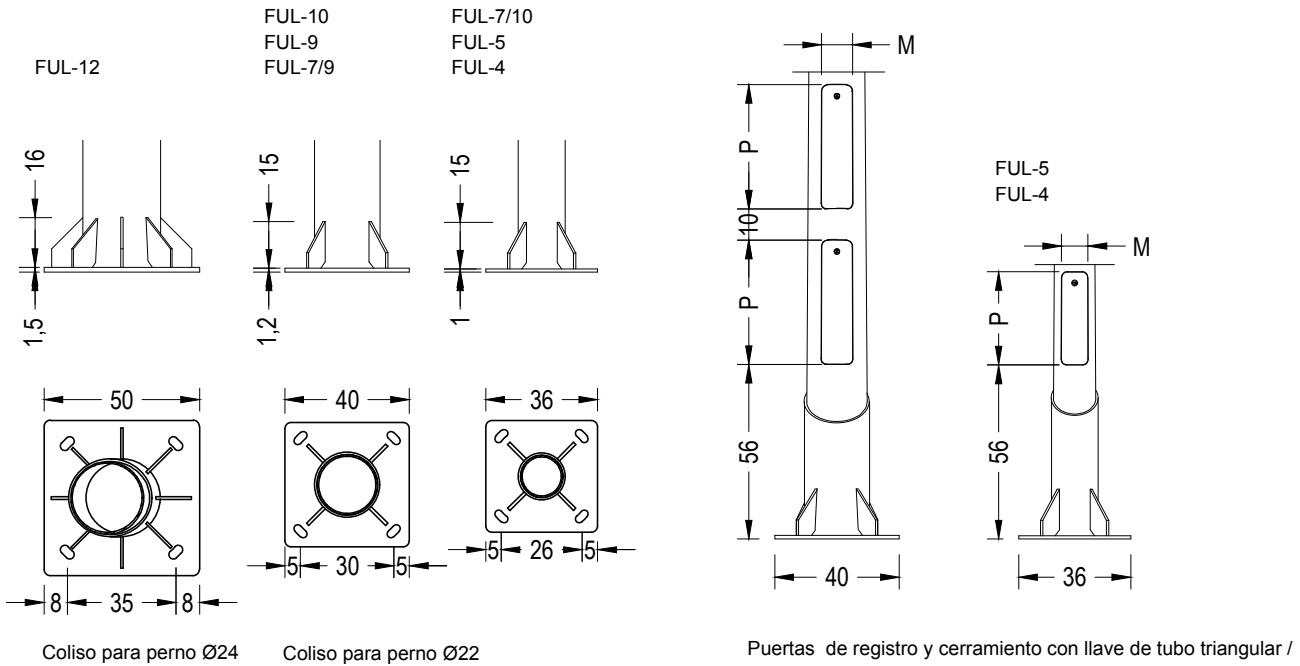
A. Galvanizado

B. Galvanizado y pintado RAL o efecto cor-ten

C. Cor-ten

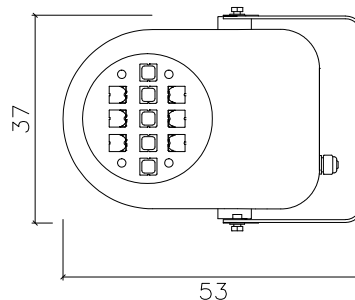
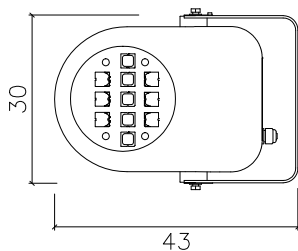
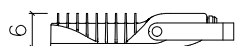
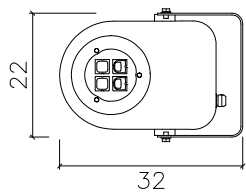
Normativa columna	Galvanizado. UNE-EN 40-5:2002 Cor-ten. No hay norma asociada	Refuerzo	Anillo inferior 6 mm espesor
--------------------------	---	-----------------	------------------------------

1.4 Detalles



	FUL-12	FUL-10	FUL-9	FUL-7/10	FUL-7/9	FUL-5	FUL-4
COLUMNAS	H=12 m	H=10 m	H=9 m	H=7 m	H=7 m	H=5 m	H=4 m
ϕ SUP	88 mm	77 mm	77 mm	77 mm	77 mm	77 mm	77 mm
ϕ INF	240 mm	200 mm	200 mm	165 mm	200 mm	142 mm	142 mm
PUERTAS REGISTRO	2	2	2	2	2	1	1
P	400 mm	400 mm	400 mm	400 mm	400 mm	300 mm	300 mm
M	100 mm	100 mm	100 mm	100 mm	100 mm	85 mm	85 mm

Proyectores recomendados



Cripto S Disano

Cripto M Disano

Cripto L Disano

31W

86W

125 - 196W

	FUL-12	FUL-10	FUL-9	FUL-7\10	FUL-7\9	FUL-5	FUL-4
PROYECTORES	4	3 6 5	3	3	3	2	1
n° rótulas	4	3 6 5	3	3	3	2	1

19026 - CAN FÀBREGAS VELL v2

Fecha: 01.07.2019

Proyecto elaborado por: Departamento Técnico ESCOFET 1886 SA

19026 - CAN FÀBREGAS VELL v2

19026 - Can Fàbregas Vell_v2.dlx

01.07.2019

ESCOFET 1886 SA

Montserrat 162 - 08760 Martorell - BARCELONA

Proyecto elaborado por SA
 Departamento Técnico ESCOFET 1886
 Teléfono +34 937737150
 Fax
 e-Mail info2@escofet.com

Índice**19026 - CAN FÀBREGAS VELL v2**

Portada del proyecto	1
Índice	2
ESCOFET TRONIC70-LUM 70W VSAP REFLECTOR DAE E27	
Hoja de datos de luminarias	3
Disano Illuminazione SpA 1711 LED 31w CLD CELL 1711 Cripto small - ...	
Hoja de datos de luminarias	4
ESCOFET 1886 SA WIDE_L 25W 3K TX I3 WIDE_L 25W 3000K TX IESNA3	
Hoja de datos de luminarias	5
Escena exterior 1	
Luminarias (ubicación)	6
Luminarias (lista de coordenadas)	7
Superficie de cálculo (sumario de resultados)	12
Rendering (procesado) en 3D	13
Rendering (procesado) de colores falsos	14

19026 - CAN FÀBREGAS VELL v2

19026 - Can Fàbregas Vell_v2.dlx

01.07.2019

ESCOFET 1886 SA

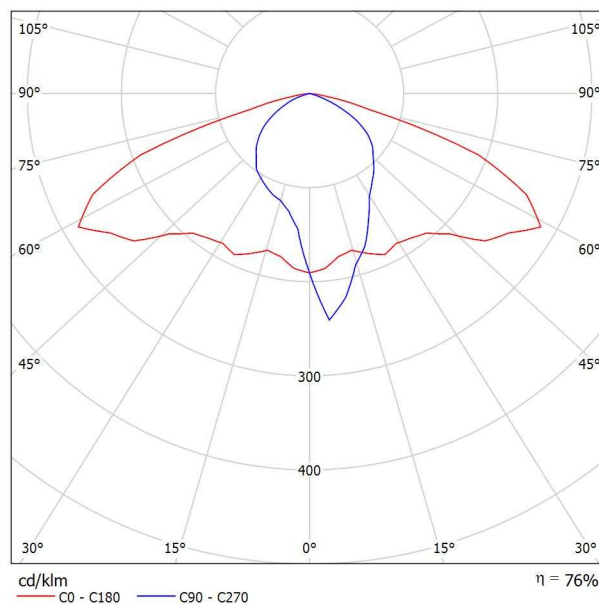
Montserrat 162 - 08760 Martorell - BARCELONA

Proyecto elaborado por Departamento Técnico ESCOFET 1886 SA
Teléfono +34 937737150
Fax
e-Mail info2@escofet.com

ESCOFET TRONIC70-LUM 70W VSAP REFLECTOR DAE E27 / Hoja de datos de luminarias

Dispone de una imagen de la luminaria en nuestro catálogo de luminarias.

Emisión de luz 1:



Clasificación luminarias según CIE: 100
Código CIE Flux: 33 72 98 100 75

Para esta luminaria no puede presentarse ninguna tabla UGR porque carece de atributos de simetría.

19026 - CAN FÀBREGAS VELL v2

19026 - Can Fàbregas Vell_v2.dlx

01.07.2019

ESCOFET 1886 SA

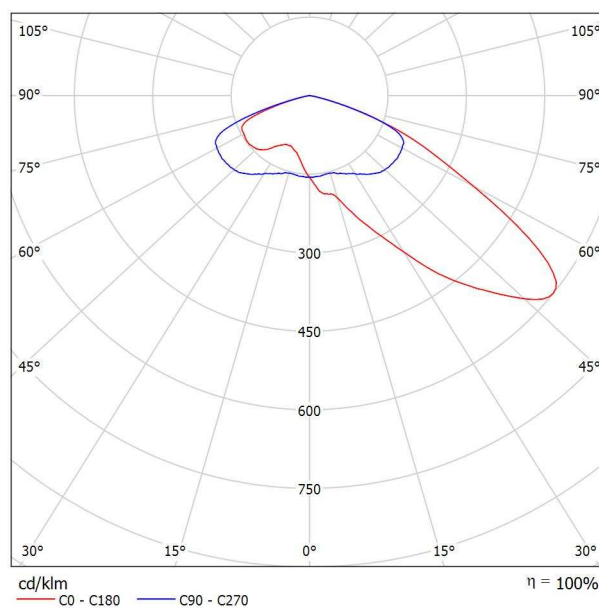
Montserrat 162 - 08760 Martorell - BARCELONA

Proyecto elaborado por Departamento Técnico ESCOFET 1886 SA
Teléfono +34 937737150
Fax
e-Mail info2@escofet.com

Disano Illuminazione SpA 1711 LED 31w CLD CELL 1711 Cripto small - asimmetrico 3K / Hoja de datos de luminarias

Dispone de una imagen de la luminaria en nuestro catálogo de luminarias.

Emisión de luz 1:



Clasificación luminarias según CIE: 100
Código CIE Flux: 30 71 97 100 100

Para esta luminaria no puede presentarse ninguna tabla UGR porque carece de atributos de simetría.

19026 - CAN FÀBREGAS VELL v2

19026 - Can Fàbregas Vell_v2.dlx

01.07.2019

ESCOFET 1886 SA

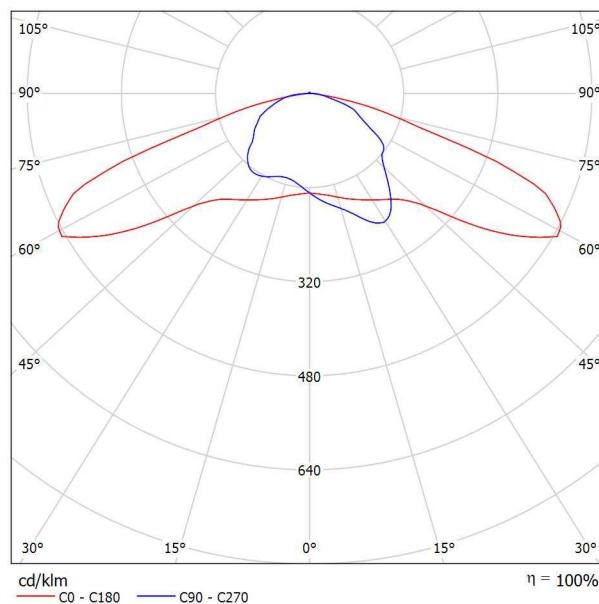
Montserrat 162 - 08760 Martorell - BARCELONA

Proyecto elaborado por Departamento Técnico ESCOFET 1886 SA
Teléfono +34 937737150
Fax
e-Mail info2@escofet.com

ESCOFET 1886 SA WIDE_L 25W 3K TX I3 WIDE_L 25W 3000K TX IESNA3 / Hoja de datos de luminarias

Dispone de una imagen de la luminaria en nuestro catálogo de luminarias.

Emisión de luz 1:



Clasificación luminarias según CIE: 99
Código CIE Flux: 32 68 94 99 100

Para esta luminaria no puede presentarse ninguna tabla UGR porque carece de atributos de simetría.

19026 - CAN FÀBREGAS VELL v2

19026 - Can Fàbregas Vell_v2.dlx

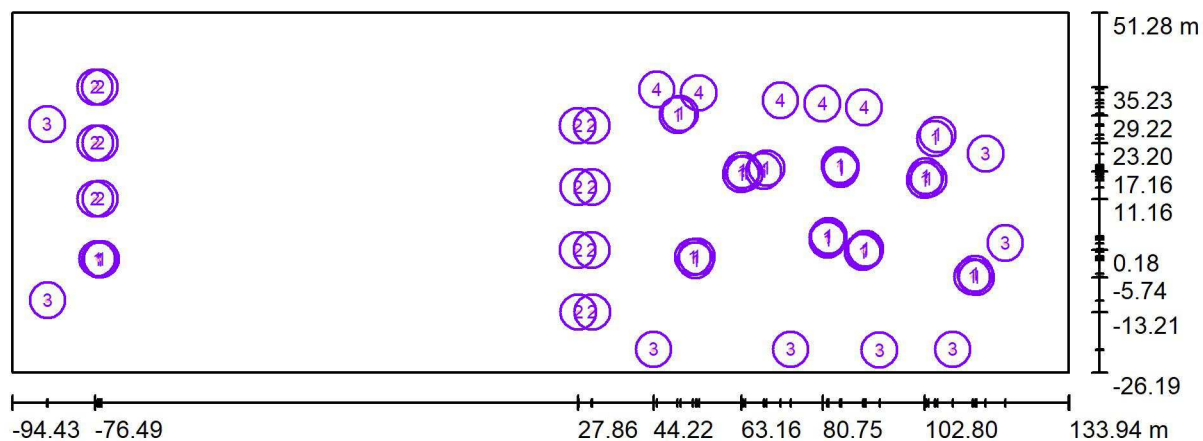
01.07.2019

ESCOFET 1886 SA

Montserrat 162 - 08760 Martorell - BARCELONA

Proyecto elaborado por Departamento Técnico ESCOFET 1886 SA
 Teléfono +34 937737150
 Fax
 e-Mail info2@escofet.com

Escena exterior 1 / Luminarias (ubicación)



Escala 1 : 1633

Lista de piezas - Luminarias

Nº	Pieza	Designación
1	30	Disano Illuminazione SpA 1711 LED 31w CLD CELL 1711 Cripto small - asimetrico 3K
2	14	ESCOFET 1886 SA WIDE_L 25W 3K TX I3 WIDE_L 25W 3000K TX IESNA3
3	8	ESCOFET TRONIC70-LUM 70W VSAP REFLECTOR DAE E27
4	5	ESCOFET TRONIC70-LUM 70W VSAP REFLECTOR DAE E27

19026 - CAN FÀBREGAS VELL v2

19026 - Can Fàbregas Vell_v2.dlx

01.07.2019

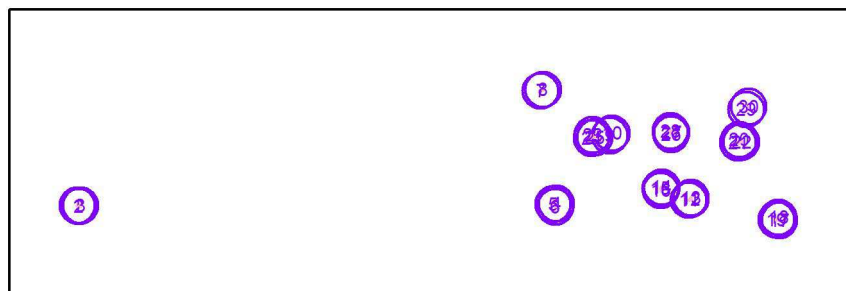
ESCOFET 1886 SA

Montserrat 162 - 08760 Martorell - BARCELONA

Proyecto elaborado por SA
 Departamento Técnico ESCOFET 1886
 Teléfono +34 937737150
 Fax
 e-Mail info2@escofet.com

Escena exterior 1 / Luminarias (lista de coordenadas)

Disano Illuminazione SpA 1711 LED 31w CLD CELL 1711 Cripto small - asimetrico 3K
 3029 lm, 35.2 W, 1 x 1 x Lux_mu1711 (Factor de corrección 1.000).



Nº	Posición [m]			Rotación [°]		
	X	Y	Z	X	Y	Z
1	-75.967	-1.723	7.000	0.0	0.0	-153.7
2	-75.551	-2.000	7.000	0.0	0.0	-93.7
3	-75.103	-1.778	7.000	0.0	0.0	-33.7
4	53.570	-1.193	7.000	0.0	0.0	41.2
5	52.720	-1.362	7.000	0.0	0.0	161.2
6	53.291	-2.013	7.000	0.0	0.0	-78.8
7	49.404	29.218	7.000	0.0	0.0	-102.9
8	50.003	29.594	7.000	0.0	0.0	-12.9
9	68.044	17.161	7.000	0.0	0.0	-102.9
10	68.633	17.795	7.000	0.0	0.0	17.1
11	89.459	-0.222	7.000	0.0	0.0	-102.9
12	89.937	-0.075	7.000	0.0	0.0	-42.9
13	90.049	0.413	7.000	0.0	0.0	17.1
14	82.100	3.206	7.000	0.0	0.0	102.9
15	81.733	2.866	7.000	0.0	0.0	162.9
16	81.845	2.379	7.000	0.0	0.0	-137.1
17	113.986	-5.743	7.000	0.0	0.0	-41.7
18	113.714	-4.920	7.000	0.0	0.0	78.3
19	113.138	-5.567	7.000	0.0	0.0	-161.7
20	103.056	16.076	10.000	0.0	0.0	102.9
21	102.801	15.248	10.000	0.0	0.0	-137.1
22	103.645	15.441	10.000	0.0	0.0	-17.1
23	63.418	17.344	10.000	0.0	0.0	102.9
24	63.163	16.516	10.000	0.0	0.0	-137.1
25	64.007	16.709	10.000	0.0	0.0	-17.1
26	84.667	17.588	10.000	0.0	0.0	-45.4
27	84.800	18.070	10.000	0.0	0.0	14.6
28	84.449	18.426	10.000	0.0	0.0	74.6

19026 - CAN FÀBREGAS VELL v2

19026 - Can Fàbregas Vell_v2.dlx

01.07.2019

ESCOFET 1886 SA

Montserrat 162 - 08760 Martorell - BARCELONA

Proyecto elaborado Departamento Técnico ESCOFET 1886
 por SA
 Teléfono +34 937737150
 Fax
 e-Mail info2@escofet.com

Escena exterior 1 / Luminarias (lista de coordenadas)

N°	Posición [m]			Rotación [°]		
	X	Y	Z	X	Y	Z
29	105.032	24.197	5.000	0.0	0.0	-115.4
30	105.603	25.000	5.000	0.0	0.0	44.6

19026 - CAN FÀBREGAS VELL v2

19026 - Can Fàbregas Vell_v2.dlx

01.07.2019

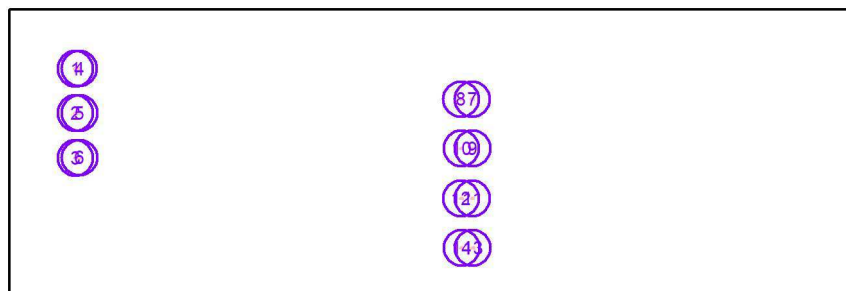
ESCOFET 1886 SA

Montserrat 162 - 08760 Martorell - BARCELONA

Proyecto elaborado por SA
 Departamento Técnico ESCOFET 1886
 Teléfono +34 937737150
 Fax
 e-Mail info2@escofet.com

Escena exterior 1 / Luminarias (lista de coordenadas)

ESCOFET 1886 SA WIDE_L 25W 3K TX I3 WIDE_L 25W 3000K TX IESNA3
 2822 lm, 29.8 W, 1 x 1 x WIDE_L 25W 3K TX I3 (Factor de corrección 1.000).



N°	Posición [m]			Rotación [°]		
	X	Y	Z	X	Y	Z
1	-76.490	35.234	7.000	0.0	0.0	90.1
2	-76.471	23.195	7.000	0.0	0.0	90.1
3	-76.452	11.157	7.000	0.0	0.0	90.1
4	-75.417	35.272	7.000	0.0	0.0	-89.9
5	-75.398	23.233	7.000	0.0	0.0	-89.9
6	-75.379	11.195	7.000	0.0	0.0	-89.9
7	30.860	26.956	7.000	0.0	0.0	-90.0
8	27.860	26.956	7.000	0.0	0.0	90.0
9	30.952	13.706	7.000	0.0	0.0	-90.0
10	27.952	13.706	7.000	0.0	0.0	90.0
11	30.860	0.180	7.000	0.0	0.0	-90.0
12	27.860	0.180	7.000	0.0	0.0	90.0
13	30.999	-13.208	7.000	0.0	0.0	-90.0
14	27.999	-13.208	7.000	0.0	0.0	90.0

19026 - CAN FÀBREGAS VELL v2

19026 - Can Fàbregas Vell_v2.dlx

01.07.2019

ESCOFET 1886 SA

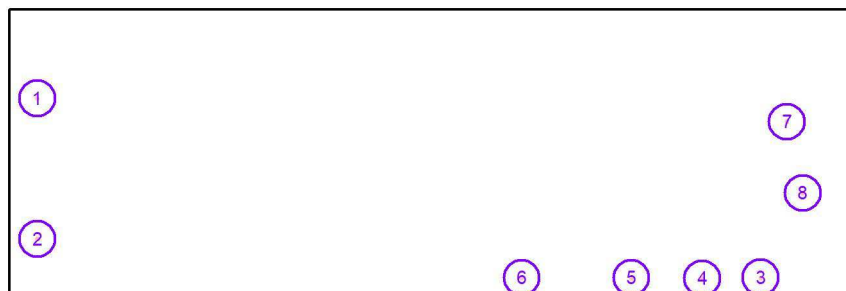
Montserrat 162 - 08760 Martorell - BARCELONA

Proyecto elaborado por SA
 Departamento Técnico ESCOFET 1886
 Teléfono +34 937737150
 Fax
 e-Mail info2@escofet.com

Escena exterior 1 / Luminarias (lista de coordenadas)

ESCOFET TRONIC70-LUM 70W VSAP REFLECTOR DAE E27

5237 lm, 70.0 W, 1 x 1 x TRONIC70-LUM 70W VSAP (Factor de corrección 1.000).



N°	Posición [m]			Rotación [°]		
	X	Y	Z	X	Y	Z
1	-86.839	27.287	7.000	0.0	0.0	-90.0
2	-86.751	-10.681	7.000	0.0	0.0	-90.0
3	108.892	-21.205	4.000	0.0	0.0	-1.4
4	93.083	-21.387	4.000	0.0	0.0	-1.4
5	73.883	-21.231	4.000	0.0	0.0	-1.4
6	44.222	-21.211	4.000	0.0	0.0	-1.4
7	115.969	20.926	8.000	0.0	0.0	-76.5
8	120.251	1.660	8.000	0.0	0.0	-76.5

19026 - CAN FÀBREGAS VELL v2

19026 - Can Fàbregas Vell_v2.dlx

01.07.2019

ESCOFET 1886 SA

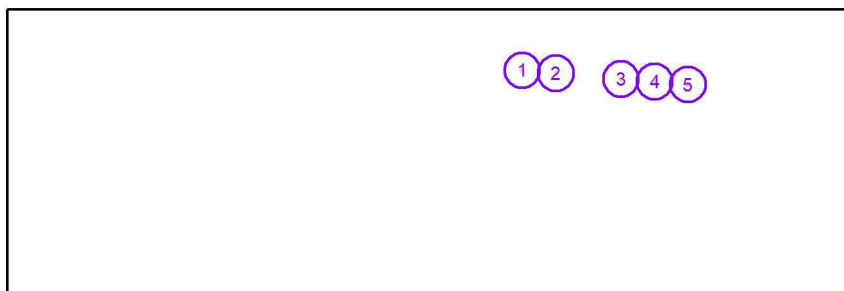
Montserrat 162 - 08760 Martorell - BARCELONA

Proyecto elaborado por SA
 Departamento Técnico ESCOFET 1886
 Teléfono +34 937737150
 Fax
 e-Mail info2@escofet.com

Escena exterior 1 / Luminarias (lista de coordenadas)

ESCOFET TRONIC70-LUM 70W VSAP REFLECTOR DAE E27

5237 lm, 70.0 W, 1 x 1 x TRONIC70-LUM 70W VSAP (Factor de corrección 0.500).



N°	Posición [m]			Rotación [°]		
	X	Y	Z	X	Y	Z
1	44.928	34.795	5.000	0.0	0.0	176.3
2	54.032	34.011	5.000	0.0	0.0	176.3
3	71.649	32.435	5.000	0.0	0.0	176.3
4	80.747	31.728	5.000	0.0	0.0	176.3
5	89.717	30.924	5.000	0.0	0.0	176.3

19026 - CAN FÀBREGAS VELL v2

19026 - Can Fàbregas Vell_v2.dlx

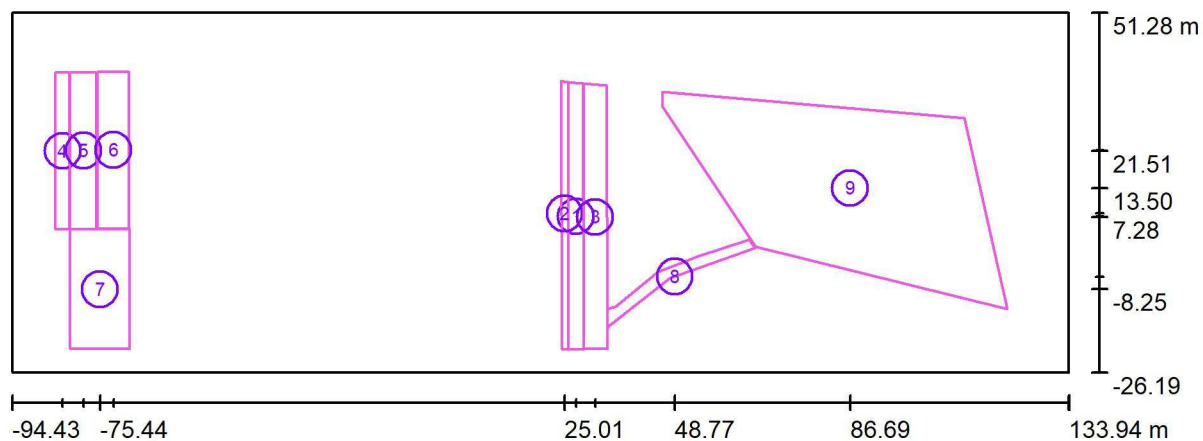
01.07.2019

ESCOFET 1886 SA

Montserrat 162 - 08760 Martorell - BARCELONA

Proyecto elaborado por SA
 Departamento Técnico ESCOFET 1886
 Teléfono +34 937737150
 Fax
 e-Mail info2@escofet.com

Escena exterior 1 / Superficie de cálculo (sumario de resultados)



Escala 1 : 1633

Lista de superficies de cálculo

Nº	Designación	Tipo	Trama	E_m [lx]	E_{min} [lx]	E_{max} [lx]	E_{min} / E_m	E_{min} / E_{max}
1	Calçada1	perpendicular	128 x 16	17	6.02	21	0.360	0.283
2	Vorera1	perpendicular	128 x 8	13	4.12	17	0.317	0.246
3	Vorera2	perpendicular	128 x 32	17	7.48	21	0.440	0.350
4	Calçada2	perpendicular	16 x 128	18	10	26	0.552	0.385
5	Carril bici	perpendicular	32 x 128	22	16	28	0.737	0.584
6	Vorera4	perpendicular	16 x 64	18	7.51	28	0.419	0.272
7	Vorera5	perpendicular	64 x 128	16	1.35	30	0.086	0.045
8	Zona verda 1	perpendicular	128 x 32	14	5.53	23	0.407	0.236
9	Zona verda 2	perpendicular	128 x 128	22	10	44	0.464	0.235

Resumen de los resultados

Tipo	Cantidad	Media [lx]	Min [lx]	Max [lx]	E_{min} / E_m	E_{min} / E_{max}
perpendicular	9	20	1.35	44	0.07	0.03

19026 - CAN FÀBREGAS VELL v2

19026 - Can Fàbregas Vell_v2.dlx

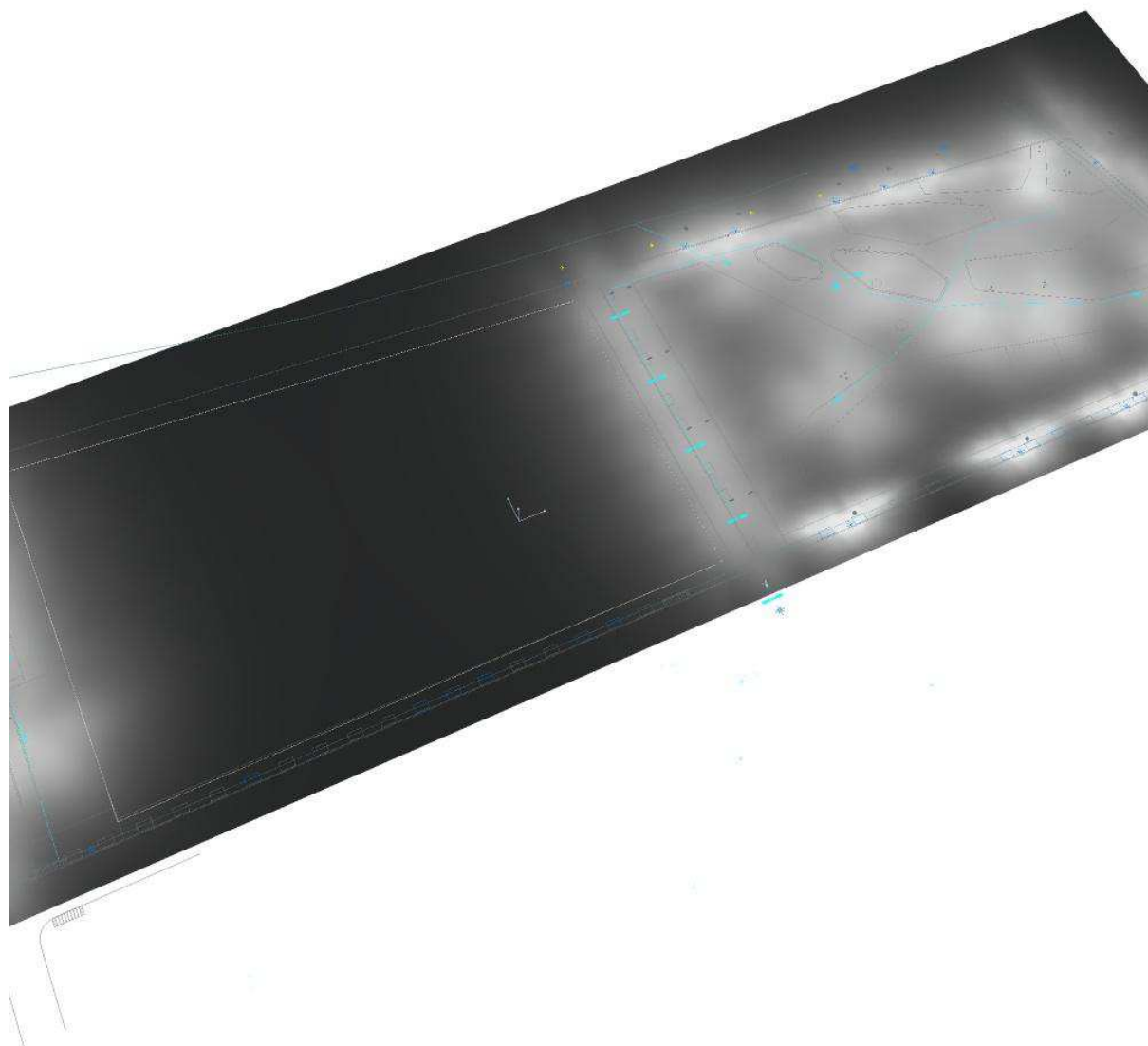
01.07.2019

ESCOFET 1886 SA

Montserrat 162 - 08760 Martorell - BARCELONA

Proyecto elaborado por Departamento Técnico ESCOFET 1886
SA
Teléfono +34 937737150
Fax
e-Mail info2@escofet.com

Escena exterior 1 / Rendering (procesado) en 3D



19026 - CAN FÀBREGAS VELL v2

19026 - Can Fàbregas Vell_v2.dlx

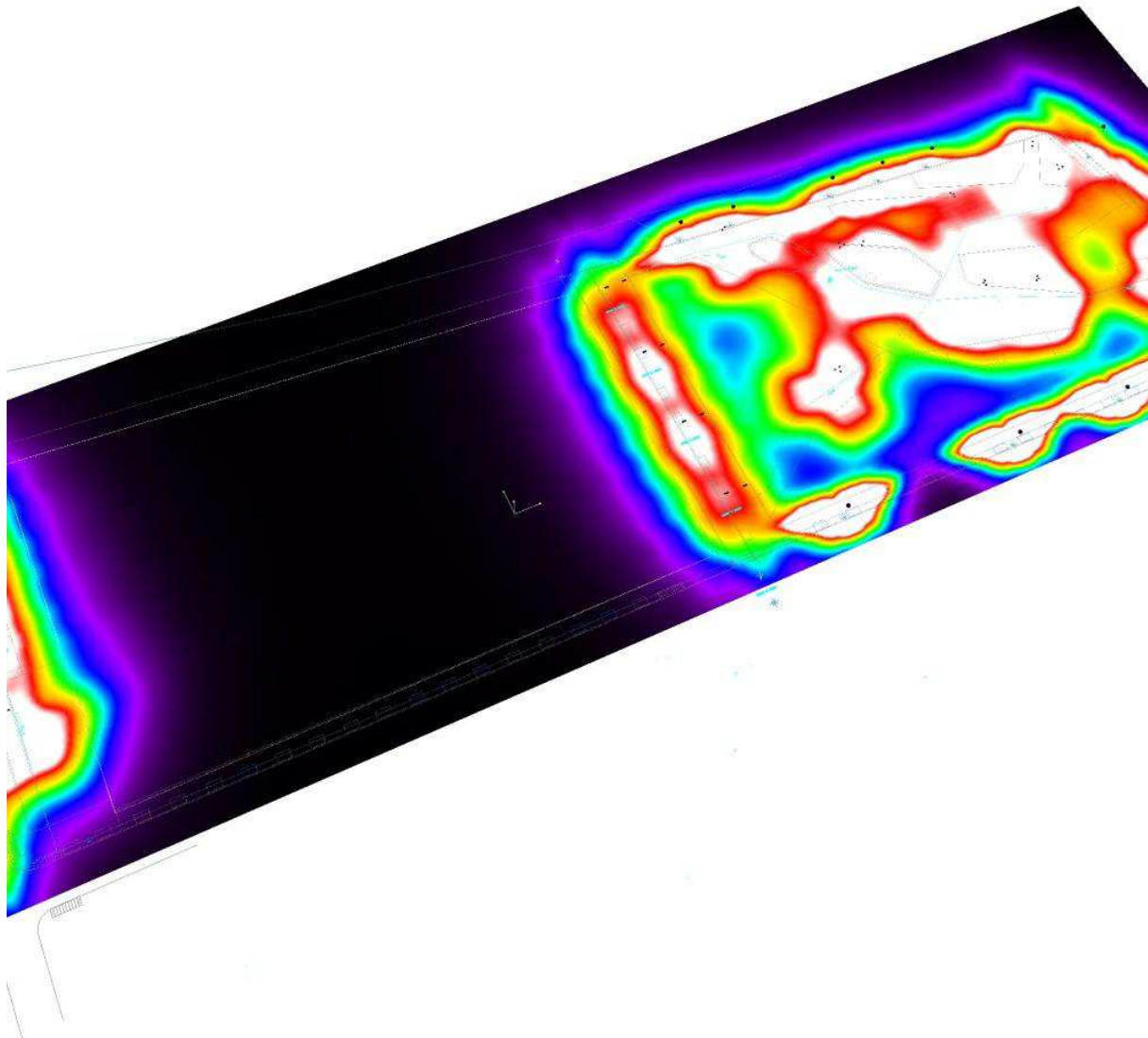
01.07.2019

ESCOFET 1886 SA

Montserrat 162 - 08760 Martorell - BARCELONA

Proyecto elaborado por SA
Departamento Técnico ESCOFET 1886
Teléfono +34 937737150
Fax
e-Mail info2@escofet.com

Escena exterior 1 / Rendering (procesado) de colores falsos



0 2.50 5 7.50 10 12.50 15 17.50 20

lx

NORMATIVA D'APLICACIÓ

general

- **Llei 3/2012** Modificació del Text refós de la Llei d'urbanisme. (DOGC 29/2/2012)
- **Decret Legislatiu 1/2010** Text refós de la Llei d'urbanisme. (DOGC 5/8/2010)
- **Decret 305/2006**, de 18 de juliol, pel qual s'aprova el Reglament d'urbanisme. (DOGC 24/7/2006)
- **Llei 3/2010** de prevenció i seguretat en matèria d'incendis en establiments, activitats, infraestructures i edificis. (DOGC núm. 5584 de 10/03/2010)
- **Llei 5/2003** de mesures de prevenció dels incendis forestals en les urbanitzacions sense continuïtat immediata amb la trama urbana. (DOGC núm. 3879 de 08/05/2003)
- **Decret 123/2005**, de mesures de prevenció dels incendis forestals en les urbanitzacions sense continuïtat immediata amb la trama urbana. (DOGC núm. 4407 de 16/06/2005)
- **Código Técnico de la Edificación** DB SI 5 Seguridad en caso de incendio. Intervención de los bomberos (BOE 28/03/2006)
- **Real Decreto 2267/2004**, Reglamento de seguridad contra incendios en los establecimientos industriales, RSCIEI. Anexo II (BOE 17/12/2004)
- **Llei 13/2014**, d'accessibilitat. (DOGC núm. 6742 de 04/11/2014)
- **Decret 135/1995** de desplegament de la Llei 20/1991, de promoció de l'accessibilitat i de supressió de barreres arquitectòniques, i d'aprovació del Codi d'accessibilitat. (Capítol 2: Disposicions sobre barreres arquitectòniques urbanístiques –BAU-) (DOGC núm. 2043 de 28/04/1995)
- **Real Decreto 505/2007**, pel qual s'aproven les condicions bàsiques d'accessibilitat i no discriminació de les persones amb discapacitat per a l'accés i utilització

dels espais públics urbanitzats i edificacions. (BOE 11/05/2007)

- **Orden VIV/561/2010**, por la que se desarrolla el documento técnico de condiciones básicas de accesibilidad y no discriminación para el acceso y utilización de los espacios públicos urbanizados. (BOE 11/03/2010)
- **Llei 9/2003**, de la mobilitat (DOGC núm. 3913 de 27/06/2003)

vialitat

- **Orden FOM/3460/2003** por la que se aprueba la norma 6.1-IC: "Secciones de firme", de la Instrucción de Carreteras. (BOE 12/12/2003)
- **Orden FOM/3459/2003** por la que se aprueba la norma 6.3-IC: "Rehabilitación de firmes", de la Instrucción de carreteras. (BOE 12/12/2003)
- **Orden FOM/273/2016** por la que se aprueba la Norma 3.1-IC: "Trazado", de la Instrucción de Carreteras. (BOE 04/03/2016)
- **Orden FOM/298/2016** por la que se aprueba la norma 5.2-IC: "Drenaje superficial" de la Instrucción de Carreteras. (BOE 10/03/2016)
- **UNE-EN 124-1:2015** Dispositivos de cubrimiento y de cierre para zonas de circulación utilizadas por peatones y vehículos.
- **Ordre 02/07/1976**, "PG-3/88, Pliego de Prescripciones Técnicas Generales para obras de carreteras." (BOE 07/07/1976 i les seves posteriors modificacions)
- **Ordenança d'obres i d'instal·lacions de serveis** en el domini públic municipal de la ciutat de Barcelona. (BOP núm. 122 de 22/05/1991) Afectat per: Modificació (28/10/1994) Derogacions (18/03/2002)

genèric d'instal·lacions urbanes

- **Decret 120/1992** del Departament d'Indústria i Energia de la Generalitat de Catalunya: Característiques que han de complir les proteccions a instal·lar entre les xarxes dels diferents subministraments públics que discorren pel subsòl.
(DOGC núm. 1606 de 12/06/1992)

Decret 196/1992 del Departament d'Indústria i Energia de la Generalitat de Catalunya pel que es modifica l'apartat a) del preàmbul i el punt 1.2 de l'article 1 del Decret 120/1992.

(DOGC núm. 1649 de 25/09/1992)

ORDRE TIC/341/2003, per la qual s'aprova el procediment de control aplicable a les obres que afectin la xarxa de distribució elèctrica soterrada.
(DOGC núm. 3937 de 31/07/2003)

- **Ordenança d'obres i d'instal·lacions de serveis** en el domini públic municipal de la ciutat de Barcelona.
(BOP núm. 122 de 22/05/1991) Afectat per: Modificació (28/10/1994) Derogacions (18/03/2002)
- **Especificacions Tècniques** de les companyies subministradores dels diferents serveis.
- **Normes UNE** de materials, sistemes o mètodes de col·locació i càlcul

xarxes de proveïment d'aigua potable

- **Real Decreto 606/2003**, de 23 de maig de 2003, modificació del Reglament de domini públic hidràulic.
(BOE 06/06/2003)
- **Decret Legislatiu 3/2003**, de 4 de novembre de 2003, Text refós legislació en matèria d'aigües de Catalunya.
(DOGC núm. 4015 de 21/11/2003)
- **Real Decreto 140/2003**, de 7 de febrer, per el que se establecen los criterios sanitarios de la calidad del agua de consumo humano.
(BOE 21/02/2003)
- **Real Decreto Legislativo 1/2001**, de 20 de julio, por el que se aprueba el texto refundido de la Ley de aguas.
(BOE 24/07/01)

- **Orden 28/07/1974**, s'aprova el "Pliego de prescripciones técnicas generales para tuberías de abastecimiento de agua".
(BOE 02/10/1974 i 03/10/1974 respectivament)

- **Norma Tecnològica NTE-IFA/1976**, "Instalaciones de fontanería: Abastecimiento"

- **Norma Tecnològica NTE-IFR/1974**, "Instalaciones de fontanería: Riego"

- Reglament del servei metropolità del cycle integral de l'aigua.
(BOP 20/11/2012).

Hidrants d'incendi

- **Real Decreto 1942/1993** pel que s'aprova el "Reglamento de Instalaciones de Protección contra incendios"
(BOE 14/12/1993)

xarxes de sanejament

- **Decret 130/2003**, de 13 de maig, pel qual s'aprova el Reglament dels serveis públics de sanejament.
(DOGC núm. 3894 de 29/05/2003)
- **Real Decreto-Ley 11/1995**, de 28 de desembre, pel qual s'estableixen les normes aplicables al tractament de les aigües residuals urbanes.
(BOE 30/12/1995)

- **Orden 15/09/1986**. "Tuberías. Pliego de Prescripciones Técnicas Generales para Tuberías de Saneamiento de Poblaciones".
(BOE 23/09/1986)

Àmbit municipal o supramunicipal:

- **Reglament metropolità d'abocament d'aigües residuals**
(Àrea metropolitana de Barcelona)
(BOP 03/02/2015)
- **Ordenança General del Medi Ambient Urbà del municipi de Barcelona**
Títol 5: Gestió d'aigües. Cap. 2. Ús del sistema de sanejament d'aigües residuals i pluvials
(BOP 02/05/2011)

xarxes de distribució de gas canalitzat

- **Real Decreto 919/2006** "Reglamento técnico de distribución y utilización de combustibles gaseosos y sus instrucciones complementarias":

(BOE 04/09/2006)
ITC-ICG 01 Instalaciones de distribución de combustibles gaseosos por canalización
ITC-ICG 03 Instalaciones de almacenamiento de gases licuados del petróleo (GLP) en depósitos fijos

- **Orden 18/11/1974** s'aprova el "Reglamento de redes y acometidas de combustibles gaseosos." (BOE 06/12/1974)
Orden 26/10/1983 modifica la Orden 18/11/74, per la que s'aprova el "Reglamento de redes y acometidas de combustibles gaseosos" derogat en tot allò que contradiguin o s'oposin al que es disposa al "Reglamento técnico de distribución y utilización de combustibles gaseosos y sus instrucciones técnicas complementarias", aprovat pel RD 919/2006.
- **Decreto 2913/1973**, "Reglamento general del servicio público de gases combustibles."
(BOE 21/11/1973, modificació BOE 21/05/1975; 20/02/1984) derogat en tot allò que contradiguin o s'oposin al que es disposa al "Reglamento técnico de distribución y utilización de combustibles gaseosos y sus instrucciones técnicas complementarias", aprovat pel RD 919/2006.

xarxes de distribució d'energia elèctrica General

- **Ley 24/2013**, de 26 de diciembre, del Sector Eléctrico.
(BOE 27/12/2013)
- **Real Decreto 1955/2000**, por el que se regulan las actividades de transporte, distribución comercialización de instalaciones de energía eléctrica.
(BOE 27/12/2000) correcció d'errades
(BOE 13/03/2001)

Alta Tensió

- **Real Decreto 223/2008** "Condiciones técnicas y garantías de seguridad en líneas eléctricas de alta tensión y sus instrucciones técnicas complementarias, ITC-LAT 01 a 09"
(BOE 19/03/2008) modificat pel Real Decreto 560/2010 (BOE 22/05/2010)
- **Real Decreto 337/2014**, de 9 de mayo, por el que se aprueban el Reglamento sobre condiciones técnicas y garantías

de seguridad en instalaciones eléctricas de alta tensión y sus Instrucciones Técnicas Complementarias ITC-RAT 01 a 23.
(BOE 09/06/2014)

- **Resolució ECF/4548/2006**, de 29 de desembre. Normes tècniques particulars de Fecsa-Endesa relatives a les instal·lacions de xarxa i a les instal·lacions d'enllaç.
(DOGC núm. 4827 de 22/02/2007).
NTP - LAMT Línies aèries de mitjana tensió
NTP - LSMT Línies subterrànies de mitjana tensió

Baixa Tensió

- **Real Decreto 842/2002** por el que se aprueba el Reglamento Electrotécnico de Baja Tensión.
(BOE núm. 224 18/09/2002)
En particular:
ITC BT-06 Redes aéreas para distribución en baja tensión
ITC BT-07 Redes subterráneas para distribución en baja tensión
ITC BT-08 Sistemas de conexión del neutro y de las masas en redes de distribución
ITC-BT-09 Instalaciones de alumbrado exterior
ITC BT-10 Previsión de cargas para suministros en baja tensión
ITC BT-11 Redes de distribución de energía eléctrica. Acometidas

- **Real Decreto 1053/2014** por el que se aprueba una nueva Instrucción Técnica Complementaria (ITC) BT 52 «Instalaciones con fines especiales. Infraestructura para la recarga de vehículos eléctricos», del Reglamento electrotécnico para baja tensión, aprobado por Real Decreto 842/2002, de 2 de agosto, y se modifican otras instrucciones técnicas complementarias del mismo.
(BOE núm. 316 31/12/2014)
- **Resolució ECF/4548/2006**, de 29 de desembre. Normes tècniques particulars de Fecsa-Endesa relatives a les instal·lacions de xarxa i a les instal·lacions d'enllaç.
(DOGC núm. 4827 de 22/02/2007)
NTP - LABT Línies aèries de baixa tensió
NTP - LSBT Línies subterrànies de baixa tensió

centres de Transformació

- **Real Decreto 337/2014**, “Reglamento sobre condiciones técnicas y garantías de seguridad en instalaciones eléctricas de alta tensión y sus Instrucciones Técnicas Complementarias ITC-RAT 01 a 23.” (BOE 09/06/2014)
- **Ordre de 06/07/1984**, s’aprova les “Instrucciones Técnicas Complementarias ITC-MIE-RAT, del Reglamento sobre condiciones técnicas y garantías de seguridad en centrales eléctricas y centros de transformación” (BOE 01/08/1984)
- **Resolución 19/06/1984**: “Ventilación y acceso de ciertos centros de transformación”. (BOE 26/06/1984)
- **Resolució ECF/4548/2006**, de 29 de desembre. Normes tècniques particulars de Fecsa-Endesa relatives a les instal·lacions de xarxa i a les instal·lacions d’enllaç (DOGC núm. 4827 de 22/02/2007)
NTP – CT Centres de transformació en edificis
NTP – CTR Centres de transformació l’entorn rural

enllumenat públic

- **Real Decreto 1890/2008** Reglamento de eficiencia energética en instalaciones de alumbrado exterior y sus instrucciones técnicas complementarias EA-01 a EA-07. (BOE 19/11/2008)
- **Llei 6/2001**, d’ordenació ambiental de l’enllumenat per a la protecció del medi nocturn. (DOGC núm. 3407 de 12/06/2001)
- **Decret 190/2015**, de desplegament de la Llei 6/2001, de 31 de maig, d’ordenació ambiental de l’enllumenament per a la protecció del medi nocturn. (DOGC núm. 6944 de 27/08/2015)
- **Real Decreto 842/2002** por el que se aprueba el Reglamento Electrotécnico de Baja Tensión, ITC-BT-09 Instalaciones de alumbrado exterior. (BOE 18/09/2002)
- **Norma Tecnològica NTE-IEE/1978**. “Instalaciones de electricidad: Alumbrado exterior”.

xarxes de telecomunicacions

- **Ley 9/2014**, de 9 de mayo, General de Telecomunicaciones. (BOE 10/05/2015)
- Especificacions tècniques de les Companyies

ESTUDI DE GESTIÓ DE RESIDUS

Enderroc, Rehabilitació,
Ampliació

REAL DECRETO 210/2018, Programa de prevenció i gestió de residus i recursos de Catalunya (PRECAT20)
REAL DECRETO 105/2008, Regulador de la producció i gestió de residus de construcció i enderroc

tipus
quantitats
codificació

DECRET 89/2010 (derogat parcialment i modificat), pel que s'aprova el Programa de gestió de residus de la construcció de Catalunya (PROGROC), es regula la producció i gestió dels residus de la construcció i demolició, i el cànon sobre la deposició controlada dels residus de la construcció.

DECRET 21/2006 Adopció de criteris ambientals i d'ecoeficiència als edificis

IDENTIFICACIÓ DE L'EDIFICI

Obra:	Projecte d'urbanització "Can Fàbregas Vell", PAU 11 Mollet del Vallès FASE_1		
Situació:	Rambla / Ronda d'Orient / C. Itàlia / C. Berenguer III		
Municipi:	Mollet del Vallès	Comarca:	Vallès Oriental

AVALUACIÓ I CARACTERÍSTIQUES DELS RESIDUS

Materials d'excavació (es considerin o no residus, mesurats sense esponjament)

Codificació residus LER	Pes	Volum
Ordre MAM/304/2002		
grava i sorra compacta	700,00	350,00
grava i sorra solta	0,00	0,00
argiles	0,00	0,00
terra vegetal	0,00	0,00
pedraplè	0,00	0,00
terres contaminades 170503	0,00	0,00
altres	380,00	200,00
totals d'excavació	1080,00 t	550,00 m³

Destí de les terres i materials d'excavació

Els materials d'excavació que es reutilitzin a la mateixa obra o en una altra d'autoritzada, no es consideren residu sempre que el seu nou ús pugui ser acreditat. En una mateixa obra poden coexistir terres reutilitzades i terres portades a abocador	no es considera residu:		és residu:	
	reutilització		a l'abocador	
	mateixa obra		altra obra	
	SI	NO	SI	

Residus d'enderroc

Codificació residus LER	Pes/m ² (tones/m ²)	Pes (tones)	Volum aparent/m ² (m ³ /m ²)	Volum aparent (m ³)
obra de fàbrica 170102	0,542	0,000	0,512	0,000
formigó 170101	0,084	0,000	0,062	0,000
petris 170107	0,052	252,000	0,082	180,000
metalls 170407	0,004	0,000	0,001	0,000
fustes 170201	0,023	0,000	0,066	0,000
vidre 170202	0,001	0,000	0,004	0,000
plàstics 170203	0,004	0,000	0,004	0,000
guixos 170802	0,027	0,000	0,004	0,000
betums 170302	0,009	117,000	0,001	150,000
fibrociment 170605	0,010	3,000	0,018	1,200
definir altres:	-	0,000	-	0,000
altre material 1	0,000	0,000	0,000	0,000
altre material 2	0,000	0,000	0,000	0,000
totals d'enderroc	0,7556	372,00 t	0,7544	331,20 m³

Residus de construcció

Codificació res	Pes/m ² (tones/m ²)	Pes (tones)	Volum aparent/m ² (m ³ /m ²)	Volum aparent (m ³)
sobrants d'execució				
Ordre MAM/304/2002				
obra de fàbrica 170102	0,0150	5,1288	0,0407	5,6980
formigó 170101	0,0320	5,1050	0,0261	3,6470
petris 170107	0,0020	1,1004	0,0118	1,6520
guixos 170802	0,0039	0,5498	0,0097	1,3608
altres	0,0010	0,1400	0,0013	0,1820
embalatges	0,0380	0,5974	0,0285	3,9942
fustes 170201	0,0285	0,1690	0,0045	0,6300
plàstics 170203	0,0061	0,2212	0,0104	1,4490
paper i cartó 170904	0,0030	0,1162	0,0119	1,6632
metalls 170407	0,0004	0,0910	0,0018	0,2520
totals de construcció		12,62 t		16,53 m³

INVENTARI DE RESIDUS PERILLOSOS.

Dins l'obra s'han detectat aquests residus perillosos, els quals es separaran i gestionaran per separat per evitar que contaminin altres residus

Materials de construcció que contenen amiant	-	altres	especificar	-
Residus que contenen hidrocarburs	-		especificar	-
Residus que contenen PCB	-		especificar	-

ESTUDI DE GESTIÓ DE RESIDUS

Enderroc, Rehabilitació,
Ampliacióminimització
gestió dins obra

MINIMITZACIÓ

PROJECTE. durant l'elaboració del projecte s'han pres les següents mesures per tal de minimitzar els residus		
1.- S'ha previst reutilitzar en obra parts dels materials que es retiren		si
2.- S'han optimitzat les seccions resistents de pilars, jàsseres, parets, fonaments, etc.		-
3.- L'adequació de l'edifici al terreny, genera un equilibri de moviments de terres		-
4.- El sistema constructiu és industrialitzat i prefabricat, es munta en obra sense generar gairebé residus		-
5.-		-
6.-		-
OBRA. a l'obra es duran a terme les accions següents		
1.- Emmagatzematge adient de materials i productes		si
2.- Conservació de materials i productes dins el seu embalatge original fins al moment de la seva utilització		-
3.- Els materials granulars (graves, sorres, etc.) es dipositaran en contenidors rígids o sobre superfícies dures		-
4.-		-
5.-		-
6.-		-
ELEMENTS DE CONSTRUCCIÓ REUTILITZABLES		
fusta en bigues reutilitzables	0,00 t	0,00 m ³
fusta en llates, tarimes, parquetes reutilitzables o reciclables	0,00 t	0,00 m ³
acer en perfils reutilitzables	0,00 t	0,00 m ³
altres :	0,00 t	0,00 m ³
Total d'elements reutilitzables	0,00 t	0,00 m³

GESTIÓ (obra)

Terres				
Excavació / Mov. terres	Volum m ³ (+20%)	Reutilització (m ³)		Terres per a l'abocador volum aparent (m ³)
		a la mateixa obra	a altra autoritzada	
grava i sorra compacta	420,0	240,00	0,00	180,00
grava i sorra solta	0,0	0,00	0,00	0,00
argiles	0,0	0,00	0,00	0,00
terra vegetal	0,0	0,00	0,00	0,00
pedrapie	0,0	0,00	0,00	0,00
altres	240,0	120,00	0,00	120,00
terres contaminades	0,0			0,00
Total	660,0	360,00	0,00	300,00

SEPARACIÓ DE RESIDUS A OBRA. Cal separar individualitzadament en les fraccions següents si la generació per cadascú d'ells a l'obra supera les quantitats que segueixen

R.D. 105/2008	tones	Projecte	cal separar	tipus de residu
Formigó	80	5,10	no	inert
Maons, teules i ceràmics	40	5,13	no	inert
Metalls	2	0,09	no	no especial
Fusta	1	0,17	no	no especial
Vidres	1	0,00	no	no especial
Plàstics	0,50	0,12	no	no especial
Paper i cartró	0,50	0,12	no	no especial
Especials*	inapreciable	inapreciable	si	especial

* Dins els residus especials hi ha inclosos els envasos que contenen restes de matèries perilloses, vernissos, pintures, disolvents, desencofrants, etc... i els materials que hagin estat contaminats per aquests. Tot i ser difícilment quantificables, estan presents a l'obra i es separaran i tractaran a part de la resta de residus

Malgrat no ser obligada per tots els tipus de residus, s'han previst operacions de destria i recollida selectiva dels residus a l'obra en contenidors o espais reservats pels següents residus

	R.D. 105/2008	projecte*
Inerts	Contenedor per Formigó	no si
	Contenedor per Ceràmics (maons, teules...)	no si
No especials	Contenedor per Metalls	no no
	Contenedor per Fustes	no no
	Contenedor per Plàstics	no no
	Contenedor per Vidre	no no
	Contenedor per Paper i cartró	no no
Especials	Contenedor per Guixos i altres no especials	no no
	Perillosos (un contenidor per cada tipus de residu especial)	si si

* A la cel·la **projecte** apareixen per defecte les dades del R.D. 105/2008. Es permet la possibilitat d'incrementar les fraccions que se separen, per poder-ne millorar la gestió, però **en cap cas es permet no separar si el R.D. ho obliga.**

ESTUDI DE GESTIÓ DE RESIDUS

Enderroc, Rehabilitació,
Ampliaciógestió fora obra
pressupost

GESTIÓ (fora obra) els residus es gestionaran fora d'obra a:

Degut a la manca d'espai, les operacions de separació de residus les realitzarà fora de l'obra un gestor autoritzat	<input type="checkbox"/>		
Instal·lacions de reciclatge i/o valorització	<input type="checkbox"/>		
Dipòsit autoritzat de terres, enderroc i runes de la construcció	<input type="checkbox"/>		
Tipus de residu i Nom, adreça i codi de gestor del residu			
tipus de residu	gestor	adreça	codi del gestor
RUNES	DP LLINARS DEL VALLES	CTRA. DE CARDEDEU A DOSRIUS, KM 6 I 6.5	E-680.99

PRESSUPOST

S'ha considerat pel càlcul del pressupost estimatiu :	Costos*	
Les previsions de separació de l'apartat de gestió i:	Classificació a obra: entre 12-16 €/m ³	12,00
Un esponjament mig de tot tipus de residu del 35%	Transport: entre 5-8 €/m ³ (mínim 100 €)	5,00
La distància mitjana a l'abocador : 15 Km	Abocador: runa neta (separada): entre 4-10 €/m ³	4,00
Els residus especials i perillosos en bidons de 200 l.	Abocador: runa bruta (barrejat): entre 15-25 €/m ³	15,00
Contenidors de 5 m ³ per a cada tipus de residu	Especials*: num. transports a 200 €/transport	0
Lloguer de contenidors inclòs en el preu	Gestor terres: entre 5-15 €/m ³	5,00
La gestió de terres inclou la seva caracterització***	Gestor terres contaminades: entre 70-90 €/m ³	70,00

* Els preus recollits per l'OCT s'han obtingut dels abocadors i valoritzadors de Catalunya, que han subministrat dades (2008-2009)

** Malgrat ser de difícil quantificació, sempre hi haurà residus especials a obra, per tant sempre caldrà una previsió de nombre de transports per la seva correcta gestió

*** La caracterització de terres o de qualsevol residu, permet saber amb exactitud quins elements contaminants o no, i amb quines proporcions hi són presents (dins el cost s'ha previst una caracterització, independentment del volum de terres. Cost de cada caracterització 1.000 euros)

RESIDU	Volum	Classificació	Transport	Valoritzador / Abocador	
Excavació	m ³ (+20%)	12,00 €/m ³	5,00 €/m ³	runa neta 5,00 €/m ³	runa bruta 70,00 €/m ³
Terres	300,00	7486,49	1500,00	2702,70	
Terres contaminades	0,00	-	-		0,00
Construcció m³ (+35%)					
Formigó	4,92	59,08	24,62	19,69	-
Maons i ceràmics	7,69	92,31	38,46	30,77	-
Petris barrejats	245,23	-	1.226,15	-	3.678,45
Metalls	0,34	-	1,70	-	5,10
Fusta	0,85	-	4,25	-	12,76
Vidres	0,00	-	-	-	0,00
Plàstics	1,96	-	9,78	-	29,34
Paper i cartró	2,25	-	11,23	-	33,68
Guixos i no especials	2,08	-	10,41	-	31,24
Altres	0,00	0,00	-	-	-
Perillosos Especials	204,12	2.449,44			8.164,80
Elements Auxiliars					
Casetes d'emmagatzematge					0,00
Compactadores					0,00
Matxucadora de petris					0,00
Altres tipus de contenidors (per contenir líquids, beurades de formigó, etc.)					0,00
					0,00
					0,00
Subtotal					
	469,44	2.600,83	2.826,60	2.753,17	11.955,38

El pressupost estimatiu de la gestió de residus és de : 20.135,98 €

El volum dels residus és de : 769,44 m³

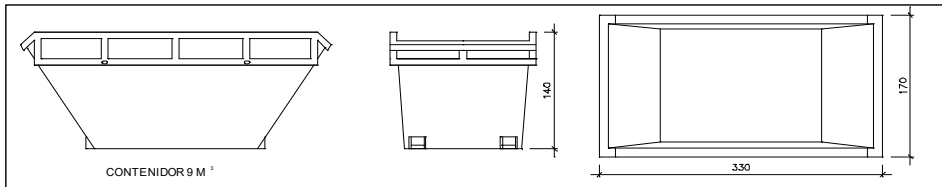
El pressupost de la gestió de residus és de : 12.787,00 euros

ESTUDI DE GESTIÓ DE RESIDUS

Enderroc, Rehabilitació, Ampliació

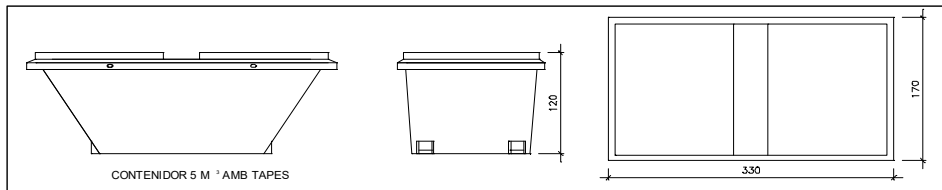
documentació gràfica

DOCUMENTACIÓ GRÀFICA. INSTAL·LACIONS PREVISTES : TIPUS I DIMENSIONS DE CONTENIDORS DE RESIDUS PER OBRES



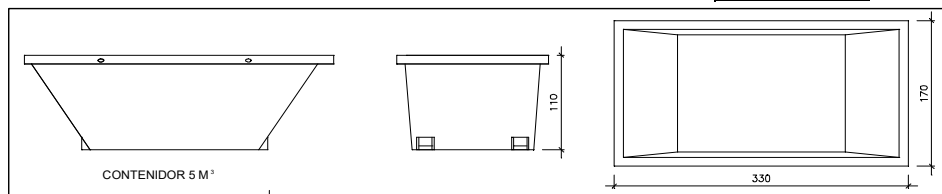
Contenedor 9 m³. Apte per a formigó, ceràmics, petris i fusta

unitats	-
---------	---



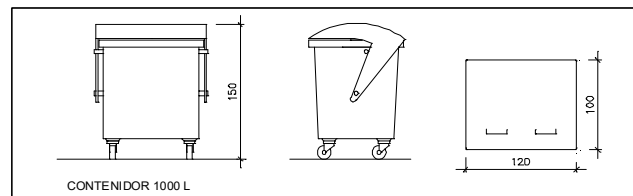
Contenedor 5 m³. Apte per a plàstics, paper i cartró, metalls i fusta

unitats	-
---------	---



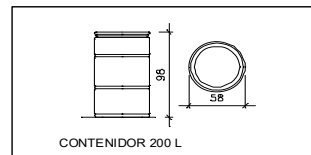
Contenedor 5 m³. Apte per a formigó, ceràmics, petris, fusta i metalls

unitats	-
---------	---



Contenedor 1000 L. Apte per a paper i cartró, plàstics

unitats	-
---------	---



Bidó 200 L. Apte per a residus especials

unitats	-
---------	---

El Reial Decret 105/2008, estableix que cal facilitar plànols de les instal·lacions previstes per a emmagatzematge, maneig, separació i altres operacions de gestió dels residus dins l'obra, si s'escau.

Donada la tipologia del projecte i per tal de no duplicar informació, aquests plànols d'instal·lacions previstes són a:

Estudi de Seguretat i Salut	si
Annex 1 d'aquest Estudi de Gestió de Residus	si

Posteriorment aquests plànols poden ser objecte d'adaptació a les característiques particulars de l'obra i els seus sistemes d'execució, previ acord de la direcció facultativa.

A més dels elements descrits, tal i com consta al pressupost, a l'obra hi haurà altres instal·lacions com :

Casetes d'emmagatzematge	-
Compactadores	-
Matxucadora de petris	-
Altres tipus de contenidors (per contenir líquids, beurades de formigó, etc..)	-
	-
	-

ESTUDI DE GESTIÓ DE RESIDUS**Enderroc, Rehabilitació,
Ampliació**

plec de condicions
tècniques

Les operacions destinades a la tria, classificació, transport i disposició dels residus generats a obra, s'ajustaran al que determina el Pla de Gestió de Residus elaborat per el Contractista, aprovat per la Direcció Facultativa i acceptat per la Propietat.

Aquest Pla ha estat elaborat en base a l'Estudi de Gestió de Residus, que s'inclou al projecte.

Si degut a modificacions en l'execució de l'obra o d'altres, cal fer modificacions a la gestió en obra dels residus, aquestes modificacions es documentaran per escrit i seran aprovades si s'escau per la Direcció Facultativa i se'n donarà comunicació per a la seva acceptació a la Propietat.

ESTUDI DE GESTIÓ DE RESIDUS

Enderroc, Rehabilitació,
Ampliació

dipòsit

IMPORT A DIPOSITAR DAVANT DEL GESTOR DE RESIDUS COM A GARANTIA DE LA GESTIÓ DE RESIDUS

DIPÒSIT SEGONS REAL DECRETO 210/2018

Per les característiques del projecte, de com s'executarà l'obra i donades les operacions de minimització abans descrites, el càlcul inicial de generació de residus, a efectes del càlcul del dipòsit, s'estima que es podrà reduir en un percentatge del:

	Previsió inicial de l'Estudi	% de reducció per minimització	Previsió final de l'Estudi
Total excavació (tones)	1080,00 T		588,00 T
Total construcció i enderroc (tones)	384,62 T	0,00 %	384,62 T

Càlcul del dipòsit			
Residus d'excavació */ **	0 T	11 euros/T	0,00 euros
Residus de construcció i enderroc **	0 T	11 euros/T	0,00 euros
PES TOTAL DELS RESIDUS			0,0 Tones
Total dipòsit ***			150,00 euros

* Es recorda que les terres i pedres d'excavació que es reutilitzin en la mateixa obra o en una altra d'autoritzada no es consiren residu i per tant NO s'han d'incloure en el càlcul del dipòsit.

**Trasvassar les dades dels totals d'excavació i construcció de la Previsió final de L'Estudi (apartat superior)

***Dipòsit mínim 150€

PLA DE CONTROL DE QUALITAT

El PLA DE CONTROL DE QUALITAT d'aquesta actuació serà el fixat per la Direcció Facultativa, amb un límit econòmic no superior a l'1% del PEM.

Els preus unitaris de les partides detallades en el pressupost d'aquest projecte i corresponents a les actuacions a realitzar, incorporen en el mateix preu unitari de la partida el cost destinat al control de qualitat, per la qual cosa el projecte no incorpora una partida exclusiva destinada a aquest concepte.

L'empresa contractista facilitarà les fitxes tècniques de tots els materials emprats, per tal de comprovar les seves característiques i donar conformitat a la seva idoneïtat d'us.

Mollet del Vallès, a juliol de 2019

L'ARQUITECTE AUTOR DEL PROJECTE

Ivan Bercedo Jordi Mestre
MIZIEN ARQUITECTURA SLP

Objecte i plantejament general

Per tal d'assolir els nivells de qualitat recollits al Plec de Condicions Tècniques de l'obra (PCT), s'han definit i programat una sèrie d'operacions de control (inspeccions i assaigs), que han de servir de base al pla d'autocontrol de qualitat del contractista (PAQ), **constituïnt el nivell mínim exigible**. Aquestes operacions de control seran realitzades pel contractista sota la supervisió de la Direcció d'Execució de l'Obra (DEO).

A l'inici de l'obra, la DEO estudiarà el pla d'autocontrol del contractista, i proposarà els canvis que consideri oportuns per tal d'ajustar les actuacions a les necessitats reals de l'obra. En conseqüència, el PAQ ha de ser un document viu, que permeti la seva adaptació a la realitat canviant de l'obra.

En el control de qualitat de qualsevol obra cal distingir entre el control de materials i el de processos d'execució, incloent dins d'aquest darrer els controls geomètrics i les proves d'acabat. La qualitat final es veu tant condicionada pels processos d'execució com per la qualitat intrínseca dels materials. Aquests, fruit de processos industrials, presenten característiques bastant estables i, en molts casos, arriben acompanyats de certificats de garantia de qualitat. És per això que aquest pla es centrarà, fonamentalment, en el control dels processos d'execució, confiat quasi sempre a inspeccions visuals o comprovacions senzilles que no requereixen de l'actuació d'una empresa especialitzada, sense oblidar el paper imprescindible que desenvolupen els laboratoris en el control de qualitat dels materials.

Interrelació amb els sistemes d'organització dels contractistes

A l'hora de plantejar criteris de control de qualitat que puguin resultar efectius a les obres, no es pot oblidar que les empreses constructores disposen normalment de sistemes d'organització interna d'assegurament de la qualitat (procediments ISO 9000), que, potencialment, són eines molt vàlides per assolir els nivells de qualitat exigits.

Donat que l'aplicació de les esmentades normes ISO ha comportat la unificació de nomenclatures i sistemàtiques, aquest pla de control aprofita l'estructuració que allà es defineix per tal de facilitar la seva integració als sistemes propis de les empreses constructores. Es tracta de provocar una necessària continuïtat entre el pla de control de projecte i el pla d'autocontrol (o pla de qualitat) del contractista, que deixi clara l'assumpció dels criteris de projecte en el document de la contracta.

Cal tenir en compte, en primer lloc, que els objectius i l'abast del sistema de qualitat d'una empresa constructora, tot i estar certificada ISO, els marca la pròpia empresa, i per tant, es poden trobar diferències notables entre unes i altres. La norma es centra en els procediments, homogeneïtzar sistemàticament però no objectius. Per a poder valorar el sistema de qualitat que posseeix una empresa resulta imprescindible analitzar els objectius que s'ha plantejat, i no quedar-se exclusivament amb l'etiqueta de presentació. La possessió del certificat ISO no pressuposa la seva correcta aplicació a totes les obres, i encara menys, la coincidència amb els objectius de qualitat que pugui plantejar el promotor.

Feta aquesta puntualització teòrica, cal assenyalar que la realitat mostra una bona uniformitat entre els diferents sistemes de qualitat de les empreses; uniformitat que resulta suficient com per a plantejar un anàlisi conjunt.

En base a aquesta uniformitat, es presenta a continuació, una breu descripció dels apartats en que solen estructurar-se els plans de qualitat dels contractistes, destacant aquells on s'incideix amb aquest pla de control:

1. Descripció de l'obra. El pla de qualitat comença explicant les característiques generals de l'actuació, recollint especialment aquells aspectes que més es relacionen amb la qualitat de l'obra.
2. Relació d'activitats que es controlen. Cal tenir en compte que ser molt ambiciós pot portar a no aplicar correctament el sistema. És fonamental saber destriar el que és realment important, per no malbaratar esforços en temes secundaris que poden provocar desercions, i serveixen d'excusa per a invalidar tota la sistemàtica. Dins del pla de control de projecte, es farà una relació de les activitats que, com a mínim, hauran de ser considerades en el pla de qualitat del contractista.
3. Organització de l'obra. Organigrama on es detallen les persones que intervindran (fins al nivell d'encarregat inclòs), indicant el càrrec i les funcions de cadascú. Es pot acompanyar d'un registre de signatures. S'hauria de fer extensiu al personal de les empreses subcontractades.
4. Revisió del projecte. Llistat dels problemes que s'hagin pogut detectar (coherència de documents, mancança de definició o definició no satisfactòria, etc.) Tenir constància dels possibles problemes amb temps suficient pel seu anàlisi, és fonamental en la qualitat final de l'obra.
5. Control de documents. Relació dels documents aplicables al projecte controlant les versions vigents (legislació, normatives, documents del projecte, etc.). El pla de control de projecte ha de ser un d'aquests documents.
6. Recull dels procediments d'execució de les activitats que es controlen. Aquests procediments han de ser compatibles amb el plec de condicions de projecte. Cal advertir que, en aquest punt, s'acostumen a incloure textos genèrics que "engreixen" el document i que, en molts cops, no aporten gaire cosa. S'ha de valorar tot allò que sigui específic per l'obra concreta.
7. Compres i recepció de materials. Aquest apartat inclou normalment la definició del proveïdor dins d'una relació d'industrials "aptes" confeccionada per la pròpia empresa, es a dir, el subministrador no s'ha d'escollir exclusivament per criteris econòmics. A banda d'això, es redacten les especificacions de compres, que són un recull de les condicions tècniques que s'han d'exigir al material concret, i es detallen les operacions de control a realitzar en la recepció de materials: control de certificats, inspeccions visuals, mesures geomètriques, assaigs de laboratori, etc. Aquest apartat, en concret el pla d'assaigs de recepció, haurà d'estar d'acord amb el contingut del pla de control de projecte en el seu apartat de control de materials.

Un concepte important relacionat amb aquest punt és el de la traçabilitat, que consisteix en deixar constància documental del destí físic (parts concretes de l'obra) on s'ha fet ús d'un determinat material. Resulta habitual entre les empreses, i per altra banda molt convenient, tenir cura de la traçabilitat del formigó utilitzat a l'obra, però no és freqüent que s'apliqui a altres materials.

8. Programa de punts d'inspecció i assaig (PPI/PA) per tal de verificar les condicions d'execució de les activitats que es controlen. S'indiquen les inspeccions (o assaigs) que s'han de realitzar, documents o normatives que s'han de tenir en compte, freqüències de mostreig, responsables de realitzar-les, si corresponen a punts d'espera o avís i els criteris d'acceptació o rebuig. Una inspecció qualificada com punt d'espera o avís, atura el procés d'execució de l'activitat fins que s'hagi donat per bo el resultat de dita inspecció (punt d'espera), o s'hagi produït la notificació corresponent (punt d'avís).
9. Fitxes d'execució que desenvolupen el programa de punts d'inspecció anterior. Es tracta de sectoritzar l'obra per tal d'establir la relació entre els resultats de les inspeccions i la part d'obra afectada. La fitxa d'execució és el resultat d'aplicar un PPI/PA a un sector determinat.
10. Formats tipus de “no conformitat” i “accions correctores”. Quan una inspecció resulta no acceptable, s'aixeca una no conformitat, que pot ser poc important (de correcció immediata) o greu. En aquest darrer cas, apareix una acció correctora per tal de deixar constància escrita de la solució proposada pel problema concret.
11. El pla de qualitat es completa amb llistats de calibració d'aparells, programació de compres de materials, instruccions tècniques relacionades amb els contractes de subministradors i subcontractistes, etc.

Com s'ha dit al començament d'aquest apartat, el pla de qualitat de l'empresa constructora ha de ser un eina potencialment molt útil per la qualitat final de l'obra. Cal no caure en el fàcil recurs del desprestigi, moltes vegades basat en anècdotes concretes, i tenir la clara voluntat d'utilitzar-lo, com una dada més del funcionament de l'obra, que, naturalment, haurà de ser contrastada amb la supervisió directa del director d'execució.

Serà sens dubte l'actitud d'aquest director d'execució la que provocarà una millor aplicació del sistema. Quan es diu que aquests procediments serveixen només per “omplir paper”, ja que s'acostumen a complimentar tard i de cop (per exemple a final de mes), cal preguntar-se si la DEO ha demanat, amb certa freqüència, els registres d'inspecció i ha mostrat interès en el seu contingut. Si ningú intenta treure profit del sistema, és lògic que acabi derivant en un tràmit merament “burocràtic”.

És interès de GISA ser un element dinamitzador d'una millor aplicació del pla d'autocontrol de qualitat conseqüència de la certificació ISO-9000.

En l'APÈNDIX 1 es presenten exemples del format de presentació dels diferents apartats que aquí s'han comentat. En cap cas cal entendre que es demanarà al contractista la utilització d'aquests formats concrets, es tracta, únicament, de recolzar l'exposició amb exemples concrets.

CONTROL DE MATERIALS

El Plec de Condicions Tècniques del projecte indica els paràmetres de qualitat que cal garantir en cadascun dels materials utilitzats a l'obra.

La justificació d'aquests nivells de qualitat pot arribar, en principi, de diferents formes:

- Presentació de la marca de qualitat del producte (AENOR o similar). No s'ha de confondre aquest concepte amb el certificat de qualitat de l'empresa fabricant, que és un

reconeixement centrat en la seva gestió. La marca de qualitat de producte implica l'existència d'un procediment de fabricació establert i una campanya sistemàtica d'assaigs que garanteixen uns determinats paràmetres de qualitat per aquell producte.

- Certificat d'assaigs realitzats per un laboratori acreditat (no encarregats específicament per l'obra concreta), sempre que s'hagin realitzat en data representativa, a criteri de la DEO. No s'han d'acceptar resultats d'assaigs antics de dubtosa relació amb el producte actual.
- Realització d'assaigs encarregats específicament per l'obra concreta, a realitzar durant la seva execució.

Per a la major part dels materials que intervenen a l'obra es considera suficient qualsevol de les tres justificacions de qualitat, acompanyades d'una inspecció visual de recepció realitzada per un tècnic competent. En el cas dels materials que segueixen a continuació, com a excepció del criteri general, serà obligatòria la realització d'una campanya específica d'assaigs per part d'un laboratori acreditat. Aquests assaigs es troben definits i valorats en el pressupost del pla de control de qualitat, adjunt a l'APÈNDIX 2.

Relació de materials on cal realitzar assaigs de control de recepció:

- | |
|---|
| <ul style="list-style-type: none"> • <i>Formigó estructural</i> • <i>Acer per armar</i> • <i>Acer laminat.</i> • <i>Peces ceràmiques de maó calat</i> • <i>Làmines impermeabilitzants</i> • <i>Terratzo per a paviments</i> • <i>Aïllaments tèrmics i acústics</i> |
|---|

Com a regla general, no s'iniciarà l'execució d'una unitat d'obra concreta mentre no es disposin dels documents acreditatius del nivell de qualitat dels materials components, i els resultats hagin estat expressament acceptats per la DEO. Aquests documents acreditatius quedaran arxivats i s'integraran al document EDC de final d'obra (EDC = Estat de Dimensions i Característiques de l'obra executada).

Si per raons d'urgència, cal utilitzar en obra un material que no ha estat degudament rebut, per exemple per estar pendent de presentació dels resultats d'assaig, caldrà obligatòriament una acceptació provisional de la DEO i un seguiment estricte, per part del contractista, del destí final d'aquest material a l'obra (traçabilitat).

CONTROL D'EXECUCIÓ

El control d'execució es basa en inspeccions sobre els procediments de construcció i en les proves finals d'acabat que, en general, són també inspeccions visuals recolzades amb comprovacions que poden ser senzilles o que requereixin l'actuació d'un laboratori especialitzat. Moltes d'aquestes operacions de control es troben recollides al Plec de Condicions Tècniques de l'obra.

El contractista, en la seva oferta, ha de presentar un avanç del pla d'autocontrol de qualitat que aplicarà a l'obra, que, en cas de ser adjudicatari, haurà de perfeccionar abans de l'inici de les obres. Cal tenir en compte que, en molts casos, el PAQ no podrà redactar-se totalment en aquest moment. Allà on per falta de dades o nivell de definició, no es puguin concretar tots els punts que contempla, s'haurà d'arribar al detall suficient que permeti el seu desenvolupament posterior. El PAQ és doncs un document viu, capaç de recollir les circumstàncies particulars de l'obra que es vagin coneixent en el transcurs de la seva execució.

El pla d'autocontrol del contractista haurà de contemplar, **com a mínim**, les següents activitats de control:

- *Moviment de terres*
- *Fonaments*
- *Paviments*
- *Instal·lacions:*
 - Sanejament*
 - Fontaneria*
 - Electricitat*

Dins l'esmentat pla de qualitat, el contractista indicarà, per a cada activitat de control, el procediment d'execució i el programa de punts d'inspecció i assaig (PPI/PA) que aplicarà.

Aquest document (PPI/PA) ha de recollir la relació d'operacions de control que el contractista realitzarà durant el desenvolupament i en acabar cada activitat a controlar. De cada operació de control s'indicarà:

- Punt a controlar: disposició de la ferralla, verticalitat d'una paret, etc.
- Freqüència de control: per lot (cada 100 m2 per exemple), diària, a l'inici de l'activitat, etc.
- Procediment o normativa a aplicar (si és el cas): norma d'assaig, instrucció EHE, etc.
- Responsable de realitzar la inspecció o l'assaig: cap d'obra, encarregat, DEO, laboratori, etc.
- Criteris d'acceptació o no conformitat: resultats a obtenir, toleràncies, etc.

També es farà constar si el punt de control és un punt d'espera o avís, es a dir, si l'execució de l'activitat ha de quedar aturada mentre el responsable de la inspecció no doni el seu vist-i-plau o hagi estat informat, respectivament.

En la fase d'execució de l'obra, l'aplicació del programa de punts d'inspecció sobre un element concret donarà lloc a una fitxa d'execució o registre. Abans de l'inici de l'obra, i de manera consensuada amb la DEO, s'establirà una sectorització de l'obra que assigni localització a les diferents fitxes d'execució a omplir. S'establiran també els procediments de documentació de les no conformitats i de les accions correctores, seguint la sistemàtica que disposi el propi contractista.

Tota aquesta documentació que s'anirà generant durant l'execució de l'obra, quedarà arxivada i formarà part del document EDC de final d'obra.

PRESSUPOST DE CONTROL DE QUALITAT

El PLA DE CONTROL DE QUALITAT d'aquesta actuació serà el fixat per la Direcció Facultativa, amb un límit econòmic no superior a l'1% del PEM.

MANUAL D'ÚS I MANTENIMENT

La construcció ha de rebre un ús i un manteniment adequats. Cal, per tant, que els seus propietaris i usuaris respectin les instruccions que s'especifiquen en aquest manual. L'ús incorrecte i la no realització de les operacions de manteniment que estableix aquest manual pot comportar la pèrdua de les garanties i assegurances atorgades, provocar l'envelliment prematur, la depreciació del seu valor patrimonial i formal. Aquesta degradació pot generar situacions de risc als usuaris i/o a tercers amb la corresponent responsabilitat civil.

Un bon ús i un correcte manteniment redueix despeses en ser menys costosa la prevenció que la reparació.

Obtingudes les llicències i autoritzacions pertinents, es realitzaran sense transgredir cap normativa i no afectant negativament a la resta d'elements de l'edifici o instal·lació. És aconsellable, sovint obligatori, comptar amb la supervisió d'un tècnic competent (arquitecte o aparellador).

Es contractaran professionals qualificats, preferiblement els mateixos que han intervingut en la construcció de l'edifici, als quals s'exigirà pressupost i factura que servirà com a garantia dels treballs realitzats.

Durant la vida útil s'evitaran aquelles actuacions que puguin alterar les condicions inicials per a les que va ser previst.

Els canvis a l'estructura, façana, coberta, distribució interior, instal·lacions, equipament o en els acabats modifica l'estat original. La propietat farà constar l'execució de les reformes, incloent la documentació generada en l'Arxiu.

Si en una reforma es detecta algun element comunitari en mal estat caldrà avisar a la propietat o al seu representant perquè prengui les mesures oportunes per reparar-lo.

Després de l'acabat d'una operació de manteniment o de reparació, es comprovarà la retirada de la runa i dels elements obsolets.

Aquest "Manual d'ús i manteniment" es divideix en dues parts: la primera, "Instruccions d'ús", especifica el tracte que els usuaris han de donar a l'edifici i a l'habitatge; la segona, "Instruccions de manteniment", conté les operacions periòdiques a realitzar perquè l'edifici es conservi en bones condicions d'ús i funcionament.

1. Instruccions d'ús

Aquest capítol informa sobre les característiques de l'edificació que delimiten el seu ús, les instruccions a seguir pels usuaris per un funcionament adequat i relaciona les petites operacions de manteniment que, per la seva simplicitat, poden realitzar-se directament sense intervenció de tècnics o especialistes. En alguns apartats s'explica el comportament a seguir pels usuaris en cas de produir-se situacions excepcionals.

Els usuaris hauran de fer un bon ús per aconseguir una vida més llarga, obtenir-ne les màximes prestacions i evitar desperfectes. Tanmateix, està prohibit desenvolupar activitats perjudicials, perilloses, incòmodes o insalubres.

Moltes operacions de manteniment no tenen una periodicitat específica. Caldrà fer-les segons l'ús que es fa de lloc o bé si apareixen símptomes que alertin de la necessitat d'executar-les. En cas de dubte és convenient demanar consell a un professional.

Fonaments

És el conjunt dels elements resistents que recullen i transmeten al terreny les càrregues gravitatòries i de vent de l'estructura.

La fonamentació pot transmetre al terreny una càrrega limitada. Per tant, tota construcció s'ha d'utilitzar d'acord amb l'ús al que se l'ha destinat. Per no alterar el comportament de la fonamentació cal que no es facin modificacions en l'estructura, mantenint-se les condicions de càrrega tipològiques contemplades en les especificacions tècniques per a les quals s'ha construït el projecte.

No poden fer-se obres en els fonaments sense el consentiment de la propietat, la supervisió d'un tècnic competent, el compliment de les normatives vigents i la corresponent llicència municipal. Els diferents components dels fonaments tindran un manteniment periòdic seguint les instruccions de manteniment. La manca de manteniment pot escurçar la vida útil de les construccions.

Incidències extraordinàries:

Les fuites de la xarxa d'aigua o de la xarxa de clavegueram s'han de reparar immediatament. L'acció continuada de l'aigua pot lesionar la fonamentació i/o modificar les condicions resistents del subsòl. Les alteracions dels terrenys veïns (noves construccions, túnels i carreteres, entre d'altres) poden afectar les condicions del terreny.

Si es detecten lesions (oxidacions, desprendiments, humitats, esquerdes, etc.) en els murs de contenció s'ha d'avisar a la propietat o al seu representant perquè prengui les mesures adients.

Instal·lació d'aigua

La instal·lació d'aigua per reg està formada per l'aixeta de pas general d'aigua que d'on surten les derivacions individuals fins a l'aixeta de pas de cada zona. Hi ha diferents circuits, sectoritzats mitjançant claus de pas, que alimenten les diferents zones. En cas de reparació de la instal·lació cal tancar la clau de pas. La substitució de canonades ha de fer-se amb el mateix material. Cal evitar el degoteig de les aixetes, ja que poden suposar un deversall d'aigua diari de fins a 5 litres d'aigua per aixeta.

Els armaris o cambres de comptadors d'aigua no han de tenir cap element aliè a la instal·lació, s'han de netejar periòdicament i comprovar que no hi manqui aigua en els sifons dels desguassos. Aquests recintes estan tancats amb clau i són d'accés restringit al personal de la companyia de subministrament, a l'empresa que faci el manteniment i, en cas d'urgència, al responsable designat per la propietat.

Els diferents components de la instal·lació d'aigua s'han de revisar periòdicament seguint les instruccions de manteniment de l'edifici. La manca de manteniment pot disminuir les condicions d'habitabilitat de l'edifici, escurçar la vida útil de la instal·lació i donar lloc a fuites amb la consegüent aparició d'humitats i degradacions, tant en l'habitatge propi com als espais veïns.

Incidències extraordinàries:

Si s'observen fuites d'aigua en la xarxa s'ha d'avisar a la propietat o al seu representant perquè prengui les mesures oportunes. En funció de la gravetat s'ha de demanar un informe a un tècnic Qualificat.

Les fuites de la xarxa d'aigua s'han de reparar immediatament per operaris competents, ja que l'acció continuada de l'aigua pot malmetre l'estructura. Si aquestes afecten al subsòl poden lesionar la fonamentació i/o modificar les condicions resistents del terreny.

En cas d'inundació caldrà:

- Tancar la clau de l'aigua.
- Desconnectar l'electricitat.

- Recollir tota l'aigua.
- Veure les causes i comprovar l'abast de les possibles lesions causades
- Reparar l'avaría.
- Avisar a la companyia d'assegurances pels desperfectes ocasionats a propis i a tercers.

En cas de temperatures sota zero cal fer córrer l'aigua per les canonades per evitar que es glacin.

Instal·lació d'electricitat

La instal·lació elèctrica està formada pel quadre general de protecció, des d'on comença la línia repartidora que arriba fins als comptadors, on parteixen les derivacions individuals fins als quadres de comandament i protecció de cada zona, des d'on neixen els circuits de distribució interior.

L'ICP (Interruptor Control de Potència) és el mecanisme que controla la potència que subministra la xarxa de la companyia. L'ICP desconnecta la instal·lació quan la potència consumida és superior a la contractada o quan es produeix un curt circuit i no es dispara abans el PIA (Petit Interruptor Automàtic) del seu circuit.

L'ID (Interruptor Diferencial) és indispensable per evitar accidents, ja que protegeix contra les fuites accidentals del corrent fent saltar l'interruptor. Periòdicament, s'ha de comprovar si l'interruptor diferencial desconnecta la instal·lació.

Cada circuit de distribució interior té un PIA que salta quan el consum és superior al previst. Aquest interruptor protegeix contra els curts circuits i les sobrecàrregues. Si es produeix un curt circuit s'ha de desconnectar el circuit on s'hagi produït per evitar un incident més greu.

És recomanable tancar l'ICP de l'habitatge en cas d'absència prolongada. Si es deixa algun aparell en funcionament, com la nevera, és recomanable no tancar l'ICP però sí els PIA dels altres circuits.

No es tocarà cap mecanisme ni aparell elèctric amb el cos, mans o peus molls o humits. S'extremaran les mesures per evitar que els nens toquin els mecanismes i els aparells elèctrics.

Les clavilles dels endolls han d'estar ben collades per evitar que facin espurnes. Les males connexions originen escalfaments que poden generar un incendi. La desconexió d'aparells s'ha de fer estirant de l'endoll, mai del cable.

Incidències extraordinàries:

Cal desconnectar la instal·lació elèctrica en cas de fuga d'aigua, gas o d'altre tipus de combustible.

Per a la neteja de làmpades, canvi de bombetes i qualsevol altre manipulació en la instal·lació elèctrica de l'habitatge, es desconnectarà l'interruptor automàtic corresponent, PIA. Totes les làmpades i/o mecanismes reposats seran de les mateixes característiques que els substituïts.

2.2. El Pla de manteniment

Segons les característiques de la construcció, la situació i condicions en què es troba, es prescriu que per conservar-lo en bon estat d'ús i funcionament, s'han d'executar les operacions de manteniment obligatòries per normativa i/o prescrites pel tècnic redactor del present manual:

Pla de manteniment							
Elements comuns de l'edifici	Periodicitats						
	< 1 any	cad a any	cad a 2 a.	cad a 4 a.	cad a 5 a.	cad a 10 a.	cad a 12 a.
Fonaments							
Inspecció general dels components vistos dels fonaments						TC	
Instal·lació d'aigua							
Inspecció general dels components comunitaris registrables						TC	
Inspecció tub d'alimentació d'aigua		C					
Inspecció de l'estat de la cambra de comptadors d'aigua		C					
Inspecció de muntants d'aigua		C					
Revisió del grup de pressió amb buidat del dipòsit de pressió(4)	E						
Instal·lació elèctrica							
Revisió general dels components comunitaris de la instal·lació d'electricitat					C		

Personal que han d'efectuar les tasques	
C =	Empresa constructora
E =	Empresa especialitzada
EIC =	Empresa d'inspecció i control concessionària de la Generalitat de Catalunya
TC =	Tècnic Competent

Observacions

- (1) Les periodicitats s'estableixen a partir de la data de la redacció del present Manual.
- (2) La primera inspecció del Tècnic Competent es farà als 15 anys.
- (3) Cada 3 mesos.
- (4) Cada 6 mesos.
- (5) Cada mes.
- (6) Si l'ascensor té menys de 20 habitatges i 4 o menys plantes servides, es farà la revisió cada 6 anys.
- (7) Cada 3 mesos.

2. PLECS

El Plec de Prescripcions Tècniques s'inclou en un arxiu adjunt independent.

3.DOCUMENTACIÓ GRÀFICA

La documentació gràfica, en format DIN A1, s'inclou en un arxiu adjunt independent.

ÍNDEX DE PLÀNOLS

ORDENACIÓ GENERAL

- 01 ÀMBIT D'ACTUACIÓ, PLANEJAMENT, FASES I ZONIFICACIÓ
- 02 RESUM SINÒPTIC DE LES MODIFICACIONS
- 03 ESTAT ACTUAL_ESTUDI TOPOGRÀFIC
- 04 PLANTA I SECCIONS GENERALS

ZONA VERDA > FASE 1

- 05 PLANTA DE LA ZONA VERDA
- 06 ESTAT ACTUAL_ENDERROCS
- 07 TOPOGRAFIA I REPLANTEIG
- 08 PAVIMENTACIÓ
- 09 ARBRAT I VEGETACIÓ: ARBRAT
- 10 ARBRAT I VEGETACIÓ: VEGETACIÓ TAPISSANT
- 11 MOBILIARI URBA
- 12 MOBILIARI URBA. FONT I JOCS

Els plànols 13-16 corresponen a la Fase 2 que no és objecte d'aquesta modificació

INSTAL·LACIONS D'URBANITZACIÓ

- 17 SANEJAMENT I CLAVEGUERAM
- 18 ENLLUMENAT. DISTRIBUCIÓ
- 19 ENLLUMENAT. ESQUEMA DE PRINCIPI I DETALLS
- 20 REG I AIGUA D'URBANITZACIÓ. DISTRIBUCIÓ.
- 21 REG I AIGUA D'URBANITZACIÓ.ESQUEMA DE PRINCIPI I DETALLS

Els plànols 22-24 corresponen a les xarxes de serveis dels carrers que no són objecte d'aquesta modificació

- 25 SUPERPOSICIÓ DE XARXES, ARBRAT I EQUIPAMENT

4.AMIDAMENTS

AMIDAMENTS

Obra 01 PRESSUPOST 2019_MOLLET
 Capítol 01 FASE 1 > ZONA VERDA / PLAÇA CAN FABREGAS VELL
 Títol 3 01 ENDERROCS

NUM.	CODI	UA	DESCRIPCIÓ
1	F2194AG5	m2	Demolició de paviment de formigó, de fins a 15 cm de gruix i més de 2 m d'amplària amb retroexcavadora amb martell trencador i càrrega sobre camió

Num.	Text	Tipus	[C]	[D]	[E]	[F]	TOTAL	Fórmula
1		T						
2	SOLERES ROMANENTS			1.780,000			1.780,000	C#*D#*E#*F#
TOTAL AMIDAMENT							1.780,000	

2 F2131223 m3 Enderroc de fonament de formigó en massa, amb compressor i càrrega manual i mecànica de runa sobre camió

Num.	Text	Tipus	[C]	[D]	[E]	[F]	TOTAL	Fórmula
1		T		ESTIMAT				
2	FONAMENTS ROMANENTS			100,000			100,000	C#*D#*E#*F#
TOTAL AMIDAMENT							100,000	

3 F21D2122 m Demolició de claveguera de fins a 30 cm de diàmetre o fins a 27x36 cm, de formigó vibropressat amb solera de 10 cm de formigó, amb mitjans mecànics i càrrega sobre camió

Num.	Text	Tipus	[C]	[D]	[E]	[F]	TOTAL	Fórmula
1		T		ESTIMAT				
2	ROMANENTS			100,000			100,000	C#*D#*E#*F#
TOTAL AMIDAMENT							100,000	

4 F21D3KJ1 m Demolició d'interceptor de 84x50 cm de parets de 15 cm, de maó i amb solera de 15 cm de formigó amb compressor i càrrega mecànica sobre camió

Num.	Text	Tipus	[C]	[D]	[E]	[F]	TOTAL	Fórmula
1		T		ESTIMAT				
2	ROMANENTS			10,000			10,000	C#*D#*E#*F#
TOTAL AMIDAMENT							10,000	

Obra 01 PRESSUPOST 2019_MOLLET
 Capítol 01 FASE 1 > ZONA VERDA / PLAÇA CAN FABREGAS VELL
 Títol 3 02 MOVIMENTS DE TERRES

NUM.	CODI	UA	DESCRIPCIÓ
1	FR116242	m2	Desbrossada de terreny amb tractor de 47.8 kW (65 CV) de potència amb desbrossadora de martells i amb una amplària de treball de 1.5 a 2 m, per a una alçària de brossa de més de 60 cm i un pendent inferior al 12 %, amb un mínim de dues passades de màquina, sense recollir la brossa

Num.	Text	Tipus	[C]	[D]	[E]	[F]	TOTAL	Fórmula
1	TOTA L'AREA			4.180,000			4.180,000	C#*D#*E#*F#

AMIDAMENTS

TOTAL AMIDAMENT 4.180,000

- 2 F221C472 m3 Excavació per a caixa de paviment en terreny compacte (SPT 20-50), realitzada amb pala excavadora i càrrega directa sobre camió

Num.	Text	Tipus	[C]	[D]	[E]	[F]	TOTAL	Fórmula
1		T	SUP					
2	AREAS PAVIMENTADES		1.500,000	0,400			600,000	C#*D#*E#*F#

TOTAL AMIDAMENT 600,000

- 3 FR22N6M5 m2 Despedregament de terreny compacte a una fondària de treball de 10 cm, amb tractor sobre pneumàtics de 40.5 a 50.7 kW (55 a 69 CV) amb equip despedregador tipus rampi amb aparell elevador i dos remolcs, amb una amplària de treball de 1.66 a 2.65 m, per a un pendent inferior al 12 %, sense incloure la càrrega de pedra i runa sobre camió o contenidor

Num.	Text	Tipus	[C]	[D]	[E]	[F]	TOTAL	Fórmula
1	TOTA L'AREA		4.180,000				4.180,000	C#*D#*E#*F#

TOTAL AMIDAMENT 4.180,000

- 4 F2422020 m3 Càrrega amb mitjans mecànics i transport de terres per a reutilitzar en obra, amb dúmper

Num.	Text	Tipus	[C]	[D]	[E]	[F]	TOTAL	Fórmula
1		T	SUP	ALT	%			
2	TERRES REAPROFIATADES		1.500,000	0,400	0,500		300,000	C#*D#*E#*F#

TOTAL AMIDAMENT 300,000

- 5 F2A11000 m3 Subministrament de terra abonada i garbellada Burés o equivalent, amb un granulometria homogènia inferior a 14mm, textura USDA, sorra franca, i enriquida amb fertilitzant mineral i abono orgànic natural: i les següents característiques físico-químiques: 15-20% d'humitat, PH 7-8, 13,5% de matèria orgànica total, 0,65% de Nitrogen total, 91 ppm de fòsfor soluble, 367 de potasi extraïble, 1,44% de calci (CaO), 1,66% de magnesi (MgO), 1,56 meq/l de clorurs, 0,74 meq/100g de sodi, 1,79% de carbonats, 0,66% de cal activa. Subministrada a granel i transportada en camió.

Num.	Text	Tipus	[C]	[D]	[E]	[F]	TOTAL	Fórmula
1		T	SUP	PROF				
2	ILLA BERENGUER III		956,000	0,300			286,800	C#*D#*E#*F#
3	ILLA ITALIA		775,000	0,300			232,500	C#*D#*E#*F#
4	ILLA PONENT		346,000	0,300			103,800	C#*D#*E#*F#
5	ILLA PONENT-BALMES		180,000	0,300			54,000	C#*D#*E#*F#
6	ILLA BALMES		160,000	0,300			48,000	C#*D#*E#*F#

TOTAL AMIDAMENT 725,100

- 6 FR24A535 m2 Llaurada de terreny compacte a una fondària de 0.3 m, amb tractor sobre pneumàtics de 25.7 a 39.7 kW (35 a 54 CV) i equip de llaurada d'una amplària de treball de 1.8 a 2.39 m, per a un pendent inferior al 12 %

Num.	Text	Tipus	[C]	[D]	[E]	[F]	TOTAL	Fórmula
1		T	SUP					
2	ILLA BERENGUER III		956,000				956,000	C#*D#*E#*F#

AMIDAMENTS

3	ILLA ITALIA	775,000	775,000	C#*D#*E#*F#
4	ILLA PONENT	346,000	346,000	C#*D#*E#*F#
5	ILLA PONENT-BALMES	180,000	180,000	C#*D#*E#*F#
6	ILLA BALMES	160,000	160,000	C#*D#*E#*F#

TOTAL AMIDAMENT 2.417,000

7 F226120F m3 Terraplenada i piconatge per a caixa de paviment amb material tolerable de la pròpia excavació, en tongades de fins a 25 cm, amb una compactació del 95 % del PM

Num.	Text	Tipus	[C]	[D]	[E]	[F]	TOTAL	Fórmula
1		T	SUP					
2	AREAS PAVIMENTADES		1.500,000	0,100			150,000	C#*D#*E#*F#

TOTAL AMIDAMENT 150,000

8 FR2B1107 m2 Anivellament i repassada del terreny per a obtenir el perfil d'acabat, amb mitjans manuals, per a un pendent del 12 al 50 %

Num.	Text	Tipus	[C]	[D]	[E]	[F]	TOTAL	Fórmula
1		T	SUP					
2	ILLA BERENGUER III		956,000				956,000	C#*D#*E#*F#
3	ILLA ITALIA		775,000				775,000	C#*D#*E#*F#
4	ILLA PONENT		346,000				346,000	C#*D#*E#*F#
5	ILLA PONENT-BALMES		180,000				180,000	C#*D#*E#*F#
6	ILLA BALMES		160,000				160,000	C#*D#*E#*F#

TOTAL AMIDAMENT 2.417,000

Obra 01 PRESSUPOST 2019_MOLLET
 Capítol 01 FASE 1 > ZONA VERDA / PLAÇA CAN FABREGAS VELL
 Títol 3 03 PAVIMENTACIÓ

NUM.	CODI	UA	DESCRIPCIÓ
1	F921R01J	m3	Subbase de tot-u artificial procedent de granulats reciclats de formigó, amb estesa i piconatge del material al 98% del PM

Num.	Text	Tipus	[C]	[D]	[E]	[F]	TOTAL	Fórmula
1		T	SUP	ALT				
2	PLAÇA PAV. LLOSA		1.368,000	0,200			273,600	C#*D#*E#*F#
3	CAMI ENTRE ILLES VERDES		109,000	0,200			21,800	C#*D#*E#*F#
4	Jocs infantils		130,000	0,200			26,000	C#*D#*E#*F#
5	Font		43,000	0,200			8,600	C#*D#*E#*F#

TOTAL AMIDAMENT 330,000

2 F9365H31 m3 Base de formigó HM-20/B/20/I, de consistència tova i grandària màxima del granulat 20 mm, abocat mitjançant bombeig amb estesa i vibratge manual, amb acabat reglejat. Es contemplen perforacions en la part més baixa de la losa per permetre la filtració de l'aigua.

AMIDAMENTS

Num.	Text	Tipus	[C]	[D]	[E]	[F]	TOTAL	Fórmula
1		T	SUP	ALT				
2	PLAÇA PAV. LLOSA		1.368,000	0,100			136,800	C#*D#*E#*F#
3	Jocs infantils		130,000	0,150			19,500	C#*D#*E#*F#
4	Font		43,000	0,150			6,450	C#*D#*E#*F#
5	CAMI ENTRE ILLES VERDES		135,000	0,100			13,500	C#*D#*E#*F#

TOTAL AMIDAMENT 176,250

- 3 F9F5QH0Z m2 Paviment de llosa de formigó de forma rectangular 60x 40 cm i 8 cm de gruix, color negre, models de Thoro, Breinco o equivalent col·locat amb morter de ciment 1:4 i reblert de junts amb sorra fina

Num.	Text	Tipus	[C]	[D]	[E]	[F]	TOTAL	Fórmula
1		T	SUP					
2	PLAÇA PAV. LLOSA		1.368,000				1.368,000	C#*D#*E#*F#
3	CAMI ENTRE ILLES VERDES		135,000				135,000	C#*D#*E#*F#

TOTAL AMIDAMENT 1.503,000

- 4 F9E1S00H m2 Paviment de panot de senyalització per a itinerari adaptat de 20x20x4 cm, classe 1, col·locat a truc de maceta amb morter mixt 1:2:10

Num.	Text	Tipus	[C]	[D]	[E]	[F]	TOTAL	Fórmula
1	Franja guia invidents		97,000	0,200			19,400	C#*D#*E#*F#

TOTAL AMIDAMENT 19,400

- 5 F9B1U010 m2 Paviment de junta oberta de llosa de formigó model Vulcano de Breinco o equivalent de forma rectangular 60x40 cm i 8 cm de gruix, color negre, col·locada sobre llit de sorra de 4 cm de gruix, en franges paral·lel·les, intercalades amb un separador de polipropilè tipus Tristac de Breinco o equivalent, amb franges de 35 mm de terra sorrenca millorada per al creixement de l'herba amb un mínim del 3% de matèria orgànica, inclosa la sembra de gespa.

Num.	Text	Tipus	[C]	[D]	[E]	[F]	TOTAL	Fórmula
1	SALONS VERDS	T						
2			35,000				35,000	C#*D#*E#*F#
3			22,500	2,000			45,000	C#*D#*E#*F#

TOTAL AMIDAMENT 80,000

- 6 F9P9UF06 m2 Capa d'acabat per a paviment continu de cautxú reciclat realitzat "in situ" per a protecció de caigudes en zona de jocs infantils segons la norma UNE-EN 1177, realitzada amb EPDM, de 10 mm gruix, de color ocre, groc o blau, amb estructura drenant, superfície llisa i antilliscant. A la finalització de l'obra caldrà lliurar un certificat d'una empresa homologada, on es determini l'altura de caiguda crítica, superior a la del punt més alt de caiguda, d'acord amb la norma UNE-EN 1177.

Num.	Text	Tipus	[C]	[D]	[E]	[F]	TOTAL	Fórmula
1	Jocs infantils		130,000				130,000	C#*D#*E#*F#

TOTAL AMIDAMENT 130,000

- 7 F9P9UE40 m2 Capa esmorteidora per a paviment continu de cautxú reciclat realitzat "in situ" per a protecció de caigudes en zona de jocs infantils segons la norma UNE-EN 1177, realitzada amb SBR, de 40 mm gruix, amb estructura drenant

AMIDAMENTS

Num.	Text	Tipus	[C]	[D]	[E]	[F]	TOTAL	Fórmula
1	Jocs infantils		130,000				130,000	C#*D#*E#*F#

TOTAL AMIDAMENT 130,000

- 8 F9G8CTA0HVLI m2 Capa final de paviment antilliscant per a zona de jocs d'aigua tipus formigó ref. ART-Arena de la serie Artevia de LAFARGE amb additiu o equivalent, per a paviment continu, de 15 cm de gruix, escampat des de camió, amb acabat texturat i compactació amb corró vibrant

Num.	Text	Tipus	[C]	[D]	[E]	[F]	TOTAL	Fórmula
1		T	SUP					
2	FONT LUDICO-ORNAMENTAL		43,000				43,000	C#*D#*E#*F#

TOTAL AMIDAMENT 43,000

- 9 F96AUA10 m Vorada de xapa d'acer galvanitzat de 10 mm de gruix i 200 mm d'alçària, inclòs elements metàl·lics d'ancoratge soldats a la xapa, col·locada sobre base de formigó no estructural de 15 N/mm2 de resistència mínima a compressió

Num.	Text	Tipus	[C]	[D]	[E]	[F]	TOTAL	Fórmula
1	ILLES VERDES R. Orient- R. Balmes	T			% RECTA			
2			35,000		0,900		31,500	C#*D#*E#*F#
3			59,000		0,900		53,100	C#*D#*E#*F#
4			93,000		0,900		83,700	C#*D#*E#*F#
5			50,000		0,900		45,000	C#*D#*E#*F#
6	ILLES VERDES Zona carrer Italia	T						
7			81,000		0,900		72,900	C#*D#*E#*F#
8			184,000		0,900		165,600	C#*D#*E#*F#
9	SALONS VERDS	T						
10			20,000		0,900		18,000	C#*D#*E#*F#
11			20,000		0,900		18,000	C#*D#*E#*F#
12			25,000		0,900		22,500	C#*D#*E#*F#

TOTAL AMIDAMENT 510,300

- 10 F96AUA20 m Vorada de xapa d'acer galvanitzat, corbada, de 10 mm de gruix i 200 mm d'alçària, inclòs elements metàl·lics d'ancoratge soldats a la xapa i col·locada sobre base de formigó no estructural de 15 N/mm2 de resistència mínima a compressió

Num.	Text	Tipus	[C]	[D]	[E]	[F]	TOTAL	Fórmula
1	ILLES VERDES R. Orient- R. Balmes	T			% RECTA			
2			35,000		0,100		3,500	C#*D#*E#*F#
3			59,000		0,100		5,900	C#*D#*E#*F#
4			93,000		0,100		9,300	C#*D#*E#*F#
5			50,000		0,100		5,000	C#*D#*E#*F#
6	ILLES VERDES Zona carrer Italia	T						
7			81,000		0,100		8,100	C#*D#*E#*F#
8			184,000		0,100		18,400	C#*D#*E#*F#

AMIDAMENTS

9	SALONS VERDS	T					
10			20,000		0,100	2,000	C#*D#*E#*F#
11			20,000		0,100	2,000	C#*D#*E#*F#
12			25,000		0,100	2,500	C#*D#*E#*F#
14	ILLES VERDES R. Orient- R. Balmes	T			% RECTA		
15			35,000		0,100	3,500	C#*D#*E#*F#
16			59,000		0,100	5,900	C#*D#*E#*F#
17			93,000		0,100	9,300	C#*D#*E#*F#
18			50,000		0,100	5,000	C#*D#*E#*F#
19	ILLES VERDES Zona carrer Italia	T					
20			81,000		0,100	8,100	C#*D#*E#*F#
21			184,000		0,100	18,400	C#*D#*E#*F#
22	SALONS VERDS	T					
23			20,000		0,100	2,000	C#*D#*E#*F#
24			20,000		0,100	2,000	C#*D#*E#*F#
25			25,000		0,100	2,500	C#*D#*E#*F#

TOTAL AMIDAMENT 113,400

- 11 FR9AUMZ1 m Tanca formada per muntants de fundició dúctil, tirants horitzontals superiors e inferiors i xarxa de paisatgisme . Muntats de fundició dúctil de 18 mm de diàmetre i 1200 mm d'alçada amb hèlix de 40 cm d'alçada en la part inferior per fixació al sol i pletines de fixació i pas de cable, superior e inferior, de 30x30x15mm, amb orici de pas de 10 mm de diàmetre, col·locats cada 3m. Cable superior i inferior atirantat de 5 mm, d'acer galvanitzat, inclosos tensors, femelles i altres elements de fixació. Xarxa entre tirant superior i inferior de xarxa per a paisatgisme amb tractament anti U.V. color negre, tipus Benimeli o equivalent, de 60 cm d'ample. Col·locada.

Num.	Text	Tipus	[C]	[D]	[E]	[F]	TOTAL	Fórmula
1	ILLES VERDES R. Orient- R. Balmes	T			% RECTA			
2			35,000		0,900		31,500	C#*D#*E#*F#
3			59,000		0,900		53,100	C#*D#*E#*F#
4			93,000		0,900		83,700	C#*D#*E#*F#
5			50,000		0,900		45,000	C#*D#*E#*F#
6	ILLES VERDES Zona carrer Italia	T						
7			81,000		0,900		72,900	C#*D#*E#*F#
8			184,000		0,900		165,600	C#*D#*E#*F#
9	SALONS VERDS	T						
10			20,000		0,900		18,000	C#*D#*E#*F#
11			20,000		0,900		18,000	C#*D#*E#*F#
12			25,000		0,900		22,500	C#*D#*E#*F#

TOTAL AMIDAMENT 510,300

- 12 F991UA90 u Escocell circular de planxa d'acer galvanitzat, de 160 cm de diàmetre, 20 cm d'alçària i 10 mm de gruix, col·locat amb fonament i anellat de formigó

Num.	Text	Tipus	[C]	[D]	[E]	[F]	TOTAL	Fórmula
1	Escocell		5,000				5,000	C#*D#*E#*F#

AMIDAMENTS

TOTAL AMIDAMENT 5,000

13 FQBA12Z1 m Barrera antiarrels d'alta densitat tipus ReRoot o equivalent de 600 mm d'alçada amb perfils verticals tipus Ribbed o equivalent, col·locada.

Num.	Text	Tipus	[C]	[D]	[E]	[F]	TOTAL	Fórmula
1	Escocell		5,000		5,000		25,000	C#*D#*E#*F#

TOTAL AMIDAMENT 25,000

14 F9K4VA25 m2 Tractament superficial de beurada bituminosa amb granulat de granulometria precisa i filler incorporat (slurry asfàltic) col·locada a l'obra en dues capes amb una dotació de 4 kg/m2, neteja del ferm inclosa

Num.	Text	Tipus	[C]	[D]	[E]	[F]	TOTAL	Fórmula
1	CARRIL BICI		60,000				60,000	C#*D#*E#*F#

TOTAL AMIDAMENT 60,000

15 FBA1E511 m Pintat sobre paviment de marca vial longitudinal continua per a ús permanent i retrorreflectant en sec, amb humitat i amb pluja, tipus P-RR, de 10 cm d'amplària, amb pintura acrílica de color blanc i microesferes de vidre, aplicada mecànicament mitjançant polvorització

Num.	Text	Tipus	[C]	[D]	[E]	[F]	TOTAL	Fórmula
1	CARRIL BICI		100,000				100,000	C#*D#*E#*F#

TOTAL AMIDAMENT 100,000

16 FBA1E51Z u Pintat sobre paviment de senyal tipus cedi el pas, stop, fletxa, logo bicicleta o d'altre tipus per a ús permanent i retrorreflectant en sec, amb humitat i amb pluja, tipus P-RR, amb pintura acrílica de color blanc i microesferes de vidre, aplicada mecànicament mitjançant polvorització

Num.	Text	Tipus	[C]	[D]	[E]	[F]	TOTAL	Fórmula
1	CARRIL BICI		12,000				12,000	C#*D#*E#*F#

TOTAL AMIDAMENT 12,000

Obra 01 PRESSUPOST 2019_MOLLET
 Capítol 01 FASE 1 > ZONA VERDA / PLAÇA CAN FABREGAS VELL
 Títol 3 04 ENJARDINAMENT
 Títol 4 01 ARRENCADA D'ELEMENTS VEGETALS

NUM.	CODI	UA	DESCRIPCIÓ
1	F21R1165	u	Tala controlada directa d'arbre < 6 m d'alçada, arrencant la soca, aplec de la brossa generada i càrrega sobre camió grua amb pinça, i transport de la mateixa a planta de compostatge (no més lluny de 20 km)

Num.	Text	Tipus	[C]	[D]	[E]	[F]	TOTAL	Fórmula
1			4,000				4,000	C#*D#*E#*F#

TOTAL AMIDAMENT 4,000

2 F21R11A5 u Tala controlada directa d'arbre de 6 a 10 m d'alçada, arrencant la soca, aplec de la brossa generada i càrrega sobre camió grua amb pinça, i transport de la mateixa a planta de compostatge (no més lluny de 20 km)

Num.	Text	Tipus	[C]	[D]	[E]	[F]	TOTAL	Fórmula
------	------	-------	-----	-----	-----	-----	-------	---------

AMIDAMENTS

1		6,000					6,000	C#*D#*E#*F#
---	--	-------	--	--	--	--	-------	-------------

TOTAL AMIDAMENT							6,000	
-----------------	--	--	--	--	--	--	-------	--

3	F21R12A5	u	Tala controlada cistella mecànica d'arbre de 6 a 10 m d'alçària, arrencant la soca, aplec de la brossa generada i càrrega sobre camió grua amb pinça, i transport de la mateixa a planta de compostatge (no més lluny de 20 km)					
---	----------	---	---	--	--	--	--	--

Num.	Text	Tipus	[C]	[D]	[E]	[F]	TOTAL	Fórmula
1			2,000				2,000	C#*D#*E#*F#

TOTAL AMIDAMENT							2,000	
-----------------	--	--	--	--	--	--	-------	--

4	F21R40B0	u	Trituració de soca soterrada de 100 a 140 cm de perímetre amb tractor amb braç triturador de soques					
---	----------	---	---	--	--	--	--	--

Num.	Text	Tipus	[C]	[D]	[E]	[F]	TOTAL	Fórmula
1			12,000				12,000	C#*D#*E#*F#

TOTAL AMIDAMENT							12,000	
-----------------	--	--	--	--	--	--	--------	--

Obra	01	PRESSUPOST 2019_MOLLET
Capítol	01	FASE 1 > ZONA VERDA / PLAÇA CAN FABREGAS VELL
Títol 3	04	ENJARDINAMENT
Títol 4	02	ARBRAT

NUM.	CODI	UA	DESCRIPCIÓ					
1	FR44E21C	u	Subministrament de Populus alba de perímetre de 20 a 25 cm, amb l'arrel nua					
Num.	Text	Tipus	[C]	[D]	[E]	[F]	TOTAL	Fórmula
1			20,000				20,000	C#*D#*E#*F#

TOTAL AMIDAMENT							20,000	
-----------------	--	--	--	--	--	--	--------	--

2	FR43462C	u	Subministrament de Fraxinus angustifolia Raywood de perímetre de 20 a 25 cm, amb pa de terra de diàmetre mínim 67,5 cm i profunditat mínima 47,25 cm segons fórmules NTJ					
---	----------	---	--	--	--	--	--	--

Num.	Text	Tipus	[C]	[D]	[E]	[F]	TOTAL	Fórmula
1			4,000				4,000	C#*D#*E#*F#

TOTAL AMIDAMENT							4,000	
-----------------	--	--	--	--	--	--	-------	--

3	FR45C63D	u	Subministrament de Tipuana tipu (T. speciosa) de perímetre de 25 a 30 cm, en contenidor de més de 80 l					
---	----------	---	--	--	--	--	--	--

Num.	Text	Tipus	[C]	[D]	[E]	[F]	TOTAL	Fórmula
1			7,000				7,000	C#*D#*E#*F#

TOTAL AMIDAMENT							7,000	
-----------------	--	--	--	--	--	--	-------	--

4	FR43943D	u	Subministrament de Jacaranda mimosifolia de perímetre de 25 a 30 cm, en contenidor de més de 80 l					
---	----------	---	---	--	--	--	--	--

Num.	Text	Tipus	[C]	[D]	[E]	[F]	TOTAL	Fórmula
1			7,000				7,000	C#*D#*E#*F#

TOTAL AMIDAMENT							7,000	
-----------------	--	--	--	--	--	--	-------	--

AMIDAMENTS

5 FR42483C u Subministrament de Cercis siliquastrum de perímetre de 20 a 25 cm, en contenidor de 500 l

Num.	Text	Tipus	[C]	[D]	[E]	[F]	TOTAL	Fórmula
1			7,000				7,000	C#*D#*E#*F#

TOTAL AMIDAMENT

6 FR42561C u Subministrament de Chitalpa tashkentensis de perímetre de 20 a 25 cm, amb l'arrel nua

Num.	Text	Tipus	[C]	[D]	[E]	[F]	TOTAL	Fórmula
1			7,000				7,000	C#*D#*E#*F#

TOTAL AMIDAMENT

7 FR45163L u Subministrament de Quercus ilex de perímetre de 70 a 80 cm, en contenidor de més de 80 l

Num.	Text	Tipus	[C]	[D]	[E]	[F]	TOTAL	Fórmula
1			6,000				6,000	C#*D#*E#*F#

TOTAL AMIDAMENT

8 FR451J2J u Subministrament de Quercus robur de perímetre de 50 a 60 cm, amb pa de terra de diàmetre mínim 165 cm i profunditat mínima 115,5 cm segons fórmules NTJ

Num.	Text	Tipus	[C]	[D]	[E]	[F]	TOTAL	Fórmula
1			1,000				1,000	C#*D#*E#*F#

TOTAL AMIDAMENT

9 FR451G2H u Subministrament de Quercus pubescens de perímetre de 45 a 50 cm, amb pa de terra de diàmetre mínim 142,5 cm i profunditat mínima 99,75 cm segons fórmules NTJ

Num.	Text	Tipus	[C]	[D]	[E]	[F]	TOTAL	Fórmula
1			5,000				5,000	C#*D#*E#*F#

TOTAL AMIDAMENT

10 FR43813B u Subministrament d'Hibiscus syriacus de perímetre de 18 a 20 cm, en contenidor de 90 l

Num.	Text	Tipus	[C]	[D]	[E]	[F]	TOTAL	Fórmula
1			4,000				4,000	C#*D#*E#*F#

TOTAL AMIDAMENT

11 FR45663C u Subministrament de Schinus molle de perímetre de 20 a 25 cm, en contenidor de 80 l

Num.	Text	Tipus	[C]	[D]	[E]	[F]	TOTAL	Fórmula
1			3,000				3,000	C#*D#*E#*F#

TOTAL AMIDAMENT

12 FR464A3D u Subministrament de Cedrus libani d'alçària de 600 a 650 cm, en contenidor de 120 l

Num.	Text	Tipus	[C]	[D]	[E]	[F]	TOTAL	Fórmula

AMIDAMENTS

1			1,000				1,000	C#*D#*E#*F#
TOTAL AMIDAMENT							1,000	
13	FR4GJ8B8	u	Subministrament de Pistacia lentiscus d'alçària de 80 a 100 cm, en contenidor de 30 l					
Num.	Text	Tipus	[C]	[D]	[E]	[F]	TOTAL	Fórmula
1			15,000				15,000	C#*D#*E#*F#
TOTAL AMIDAMENT							15,000	
14	FR4GD8PE	u	Subministrament de Pistacia chinensis de 20/25 de perímetre, en contenidor de 70 l					
Num.	Text	Tipus	[C]	[D]	[E]	[F]	TOTAL	Fórmula
1			7,000				7,000	C#*D#*E#*F#
TOTAL AMIDAMENT							7,000	
15	FR46AG35	u	Subministrament de Juniperus oxycedrus d'alçària de 1,20 a 1,40 cm, en contenidor de 3 a 5 l					
Num.	Text	Tipus	[C]	[D]	[E]	[F]	TOTAL	Fórmula
1			8,000				8,000	C#*D#*E#*F#
TOTAL AMIDAMENT							8,000	
16	FR46A238	u	Subministrament d'Eugenia myrtifolia newport de 125 a 150 cm, en contenidor de 10 a 30 l					
Num.	Text	Tipus	[C]	[D]	[E]	[F]	TOTAL	Fórmula
1				8,000			8,000	C#*D#*E#*F#
TOTAL AMIDAMENT							8,000	
17	FR4GKBOA	u	Subministrament de Pittosporum tobira d'alçària de 100 a 120 cm, en contenidor de 30 l					
Num.	Text	Tipus	[C]	[D]	[E]	[F]	TOTAL	Fórmula
1			8,000				8,000	C#*D#*E#*F#
TOTAL AMIDAMENT							8,000	
18	FR4178KH	u	Subministrament d'Arbutus unedo d'alçària de 125 a 150 cm, en contenidor de 25 l					
Num.	Text	Tipus	[C]	[D]	[E]	[F]	TOTAL	Fórmula
1			8,000				8,000	C#*D#*E#*F#
TOTAL AMIDAMENT							8,000	
19	FR4FA233	u	Subministrament de Myrtus communis d'alçària de 30 a 50 cm, en contenidor de 3 l					
Num.	Text	Tipus	[C]	[D]	[E]	[F]	TOTAL	Fórmula
1		T	num grups	uds grup				
2			2,000	6,000			12,000	C#*D#*E#*F#
TOTAL AMIDAMENT							12,000	

AMIDAMENTS

20 FR45225J u Subministrament de Rhamnus alaternus d'alçària de 20 a 40 cm, en contenidor d'1,5 l

Num.	Text	Tipus	[C]	[D]	[E]	[F]	TOTAL	Fórmula
1		T	num grups	uds grup				
2			2,000	6,000			12,000	C#*D#*E#*F#

TOTAL AMIDAMENT 12,000

21 FR4JHM3C u Subministrament de Viburnum tinus d'alçària de 60 a 80 cm, en contenidor de 3 l

Num.	Text	Tipus	[C]	[D]	[E]	[F]	TOTAL	Fórmula
1		T	num grups	uds grup				
2			2,000	6,000			12,000	C#*D#*E#*F#

TOTAL AMIDAMENT 12,000

22 FR4BVD38 u Subministrament de Cornus sanguinea d'alçària de 60 a 80 cm, en contenidor de 3 l

Num.	Text	Tipus	[C]	[D]	[E]	[F]	TOTAL	Fórmula
1		T	num grups	uds grup				
2			2,000	6,000			12,000	C#*D#*E#*F#

TOTAL AMIDAMENT 12,000

23 FR4G9224 u Subministrament de Phillyrea angustifolia d'alçària de 40 a 60 cm, en contenidor d'1,5 l

Num.	Text	Tipus	[C]	[D]	[E]	[F]	TOTAL	Fórmula
1		T	num grups	uds grup				
2			2,000	6,000			12,000	C#*D#*E#*F#

TOTAL AMIDAMENT 12,000

24 FR4GJ834 u Subministrament de Pistacia lentiscus d'alçària de 40 a 60 cm, en contenidor de 3 l

Num.	Text	Tipus	[C]	[D]	[E]	[F]	TOTAL	Fórmula
1		T	num grups	uds grup				
2			2,000	6,000			12,000	C#*D#*E#*F#

TOTAL AMIDAMENT 12,000

25 FR611366 u Plantació d'arbre planifoli amb l'arrel nua, de 18 a 25 cm de perímetre de tronc a 1 m d'alçària (a partir del coll de l'arrel), excavació de clot de plantació de 120x120x80 cm amb mitjans mecànics, en un pendent inferior al 25 %, reblert del clot amb substitució parcial del 60% de terra de l'excavació per sorra rentada i compost (70%-30%), primer reg i càrrega de les terres sobrants a camió. Inclou formació de dren vertical, en cas necessari segons les NTJ 08 C, formació de clot de reg i aspratge.

Num.	Text	Tipus	[C]	[D]	[E]	[F]	TOTAL	Fórmula
1			27,000				27,000	C#*D#*E#*F#

TOTAL AMIDAMENT 27,000

26 FR612476 u Plantació d'arbre planifoli amb pa de terra o contenidor, de 25 a 35 cm de perímetre de tronc a 1 m d'alçària (a partir del coll de l'arrel), excavació de clot de plantació de 150x150x80 cm amb mitjans mecànics, en un pendent inferior al 25 %, reblert del clot amb substitució parcial del 60% de terra de l'excavació per sorra rentada i compost (70%-30%), primer reg i càrrega de les terres sobrants a camió. Inclou formació de dren vertical, en

AMIDAMENTS

cas necessari segons les NTJ 08 C, formació de clot de reg i aspratge.

Num.	Text	Tipus	[C]	[D]	[E]	[F]	TOTAL	Fórmula
1			39,000				39,000	C#*D#*E#*F#

TOTAL AMIDAMENT 39,000

- 27 FR612366 u Plantació d'arbre planifoli amb pa de terra o contenidor, de 18 a 25 cm de perímetre de tronc a 1 m d'alçària (a partir del coll de l'arrel), excavació de clot de plantació de 120x120x80 cm amb mitjans mecànics, en un pendent inferior al 25 %, reblert del clot amb substitució parcial del 60% de terra de l'excavació per sorra rentada i compost (70%-30%), primer reg i càrrega de les terres sobrants a camió. Inclou formació de dren vertical, en cas necessari segons les NTJ 08 C, formació de clot de reg i aspratge.

Num.	Text	Tipus	[C]	[D]	[E]	[F]	TOTAL	Fórmula
1			26,000				26,000	C#*D#*E#*F#

TOTAL AMIDAMENT 26,000

- 28 FR66466B u Plantació d'arbrust o arbre de petit format en contenidor de 25 a 40 l, excavació de clot de plantació de 60x60x40 cm amb mitjans mecànics, en un pendent inferior al 25 %, reblert del clot amb terra de l'excavació barrejada amb un 10% de compost i primer reg

Num.	Text	Tipus	[C]	[D]	[E]	[F]	TOTAL	Fórmula
1			24,000				24,000	C#*D#*E#*F#

TOTAL AMIDAMENT 24,000

- 29 FR66222B u Plantació d'arbrust o arbre de petit format en contenidor de 1.5 a 3 l, excavació de clot de plantació de 30x30x30 cm amb mitjans manuals, en un pendent inferior al 35 %, reblert del clot amb terra de l'excavació barrejada amb un 10% de compost i primer reg

Num.	Text	Tipus	[C]	[D]	[E]	[F]	TOTAL	Fórmula
1			6,000	12,000			72,000	C#*D#*E#*F#

TOTAL AMIDAMENT 72,000

Obra	01	PRESSUPOST 2019_MOLLET
Capítol	01	FASE 1 > ZONA VERDA / PLAÇA CAN FABREGAS VELL
Títol 3	04	ENJARDINAMENT
Títol 4	03	VEGETACIÓ TAPISSANT

NUM.	CODI	UA	DESCRIPCIÓ
1	FR7217GZ	m2	Hidrosembra de barreja de llavors per a gespa tipus prat urbà per a Standard C3 segons NTJ 07N, amb la següent composició d'espècies en % en pes de llavors: Ray grass (Lolium perenne) 50% Festuca arundinacea 25% Festuca ovina hirtula 5% Cynodon dactylon 10% Poa pratensis (5%) Trifolium repens (5%) dosificació de 35 g/m2, aigua, mulch de fibra vegetal a base de palla picada i fibra curta de cel·lulosa (200g/m2), adob organo-mineral d'alliberament lent, bioactivador microbià i estabilitzador sintètic de base acrílica, en una superfície de 500 a 2000 m2

Num.	Text	Tipus	[C]	[D]	[E]	[F]	TOTAL	Fórmula
1	Illes Itàlia i Ramon Berenguer III		1.250,000				1.250,000	C#*D#*E#*F#

AMIDAMENTS

TOTAL AMIDAMENT 1.250,000

2	1R431180	m2	Subministrament i plantació de plantes del gènere Sedum, subministrades en alveol, considerant una densitat de plantació de 16 u/m2 de sedum i 30-50% de graminies (Lippia nodiflora, Achillea crithmifolia, Frankenia laevis, Matricaria tchihatchewiireg) i conservació fins al lliurament de l'obra. Distribució d'espècies segons indicacions de la DF i DF i del Servei de Paisatge Urbà, Promoció Ambiental i Medi Ambient de l'Ajuntament de Mollet del Valles.
---	----------	----	--

Num.	Text	Tipus	[C]	[D]	[E]	[F]	TOTAL	Fórmula
1		T	sup					
2	Illes Rambla i Ronda		600,000				600,000	C#*D#*E#*F#

TOTAL AMIDAMENT 600,000

3	1R43118Z	m2	Subministrament i plantació de plantes aromàtiques i mediterrànies, tipus: 1. Cistus albidus 2. Centranthus ruber 3. Agapanthus praecox 'Headbourne Blue' 4. Agapanthus 'Getty White' 5. Narcisus tazeta omri 6. Iris germànica 7. Iris unguicularis 8. Iris lactea 9. Hemerocallis citrina 10. Nerine bowdeni 11. Amarcrinum howardii 12. Zephyranthes rosea 13. Knautia macedònica 14. Achillea clypeolata 15. Scabiosa ochroleuca 16. Rosmarinus officinalis Pointe du Raz 17. Lavandula dentata 18. Lavandula anfgustifolia 19. Gazania rigens 20. Thulbalgia violacea 21. Asphodelus Fistulosus 22. Centaurea pucherrima 23. Helichrysum splendidum 24. Dimondia Margaretae o equivalents segons documentació gràfica i instruccions de la DF i del Servei de Paisatge Urbà, Promoció Ambiental i Medi Ambient de l'Ajuntament de Mollet del Valles., amb una proporció de 9uds/m2
---	----------	----	--

Num.	Text	Tipus	[C]	[D]	[E]	[F]	TOTAL	Fórmula
1	Illes Italia i Ramon Berenguer III		350,000				350,000	C#*D#*E#*F#
2	Illes Rambla i Ronda		30,000				30,000	C#*D#*E#*F#

TOTAL AMIDAMENT 380,000

Obra	01	PRESSUPOST 2019_MOLLET
Capítol	01	FASE 1 > ZONA VERDA / PLAÇA CAN FABREGAS VELL
Títol 3	05	EQUIPAMENT I MOBILIARI URBA
Títol 4	01	FONT LUDICA

NUM.	CODI	UA	DESCRIPCIÓ
1	FOAT21Z1	u	Font lúdica formada per sortidors d'aigua amb activador interactiu per jocs interactiu instal·lada per empresa especialitzada Vortex o equivalent, formada per 3 sortidors direccionals tipus DIRECTIONAL JET N°1 (EM, LFN), GEYSER (EM,LFN), 2 sortidors verticals GEYSER (EM,LFN), amb 1 PLAYSAFE DRAIN No1, 1 CONICAL STRAINER BASKET PASSIVATION (PLAYSAFE DRAIN) i 1 activador PUSH BUTTON ACTIVATOR - 3C X 1'' Brass OUTLET (EM, PC), inclosa la connexió a la xarxes d'aigua, la instal·lació completa, la comprovació del seu correcte funcionament i la formació del personal de manteniment.

AMIDAMENTS

AMIDAMENT DIRECTE

- 2 EJMAU01Z u Escomesa d'aigua, control, regulació i connexió dels diferents elements de la font lúdica, inclosos comptador d'aigua electrònic, equip de desinfecció i tractament de l'aigua, clau generals del pas, canonades de 1'1/2" i tots els elements i accessoris de l'aprovisionament d'aigua de la font.

Num.	Text	Tipus	[C]	[D]	[E]	[F]	TOTAL	Fórmula
1			1,000				1,000	C#*D#*E#*F#

TOTAL AMIDAMENT

- 3 E9GZ20Z1 m2 Ajudes d'obra civil per a la instal·lació de la font lúdica, inclòs el ratllat manual del paviment de formigó per a obtenir una superfície antilliscant adequada, la construcció de fonaments de formigó de 30x30x15 cm per a l'estabilització dels elements de la font, la instal·lació de la connexió elèctrica a terra i qualsevol altre ajuda de paleta necessària per la correcta instal·lació dels elements de la font.

Num.	Text	Tipus	[C]	[D]	[E]	[F]	TOTAL	Fórmula
1		T	sup					
2			1,000				1,000	C#*D#*E#*F#

TOTAL AMIDAMENT

Obra 01 PRESSUPOST 2019_MOLLET
 Capítol 01 FASE 1 > ZONA VERDA / PLAÇA CAN FABREGAS VELL
 Títol 3 05 EQUIPAMENT I MOBILIARI URBA
 Títol 4 02 JOCS INFANTILS

NUM.	CODI	UA	DESCRIPCIÓ
1	FQAE65Z1	u	Xarxa d'escalada de 5m d'alçada tipus model KPL803 de Kompan o equivalent, instal·lada amb fixacions mecàniques

Num.	Text	Tipus	[C]	[D]	[E]	[F]	TOTAL	Fórmula
1			1,000				1,000	C#*D#*E#*F#

TOTAL AMIDAMENT

- 2 FQAE65Z2 u Gronxador col·lectiu tipus BIRDS NEST SWING H=2,5M, Ø100CM BIRDS NEST SHELL model KSW90062-0902 de Kompan o equivalent, instal·lat amb fixacions mecàniques

Num.	Text	Tipus	[C]	[D]	[E]	[F]	TOTAL	Fórmula
1			1,000				1,000	C#*D#*E#*F#

TOTAL AMIDAMENT

- 3 FQAE65Z3 u Joc de molla tipus Formiga, de fusta pintada 40 CM INGROUND COLOR model NRO119-0421 de Kompan o equivalent, instal·lat amb fixacions mecàniques

Num.	Text	Tipus	[C]	[D]	[E]	[F]	TOTAL	Fórmula
1			1,000				1,000	C#*D#*E#*F#

TOTAL AMIDAMENT

- 4 FQAE65Z4 u Joc de molla tipus Cargol de model NRO115 de Kompan o equivalent, instal·lat amb fixacions mecàniques

AMIDAMENTS

Num.	Text	Tipus	[C]	[D]	[E]	[F]	TOTAL	Fórmula
1			1,000				1,000	C#*D#*E#*F#

TOTAL AMIDAMENT

5	FQAE67Z1	u	Taula de ping-pong, antivandàlica, formada per: tauler de 274x152x6,5 cm, de polièster i fibra de vidre, reforçat en el seu interior per un bastidor de tubs metàl·lics, col·locat a una alçada de 76 cm, suports metàl·lics de tub rectangular soldat i reforçat, amb protecció anticorrosió i xarxa de planxa metàl·lica perforada de 2 mm de gruix amb carcassa d'acer massís en tot el perímetre, instal·lada amb fixacions mecàniques					
---	----------	---	--	--	--	--	--	--

Num.	Text	Tipus	[C]	[D]	[E]	[F]	TOTAL	Fórmula
1			2,000				2,000	C#*D#*E#*F#

TOTAL AMIDAMENT

Obra	01	PRESSUPOST 2019_MOLLET
Capítol	01	FASE 1 > ZONA VERDA / PLAÇA CAN FABREGAS VELL
Títol 3	05	EQUIPAMENT I MOBILIARI URBA
Títol 4	03	MOBILIARI URBA

NUM.	CODI	UA	DESCRIPCIÓ
1	FQ119EZ1	u	Banc doble amb respallter i dos resposabraços MODO08-1800 de Grup Fabregas o equivalent, de 180 cm de longitud, col·locat amb fixacions mecàniques

Num.	Text	Tipus	[C]	[D]	[E]	[F]	TOTAL	Fórmula
1			7,000				7,000	C#*D#*E#*F#

TOTAL AMIDAMENT

2	FQ119EZ2	u	Banc dper a 4 persones model MODO08-3000 de Grup Fabregas o equivalent, de 300 cm, col·locat amb fixacions mecàniques					
---	----------	---	---	--	--	--	--	--

Num.	Text	Tipus	[C]	[D]	[E]	[F]	TOTAL	Fórmula
1			1,000				1,000	C#*D#*E#*F#

TOTAL AMIDAMENT

3	FQ119EZ3	u	Banc individual model MODO08-0700 de Grup Fabregas o equivalent, de 70 cm, col·locat amb fixacions mecàniques					
---	----------	---	---	--	--	--	--	--

Num.	Text	Tipus	[C]	[D]	[E]	[F]	TOTAL	Fórmula
1			4,000				4,000	C#*D#*E#*F#

TOTAL AMIDAMENT

4	FQ21CC60	u	Paperera tipus Mollet de 50 L de capacitat, fabricades amb xapa d'acer de 1.5 mm de gruix, amb tubs ovalats de 30 x15 x1.5mm i estructura de tub oval de 60 x 20x1.5 mm. Base de xapa d'acer de 2 mm de gruix amb perforacions per a desguàs i cop de diamant per donar-li pendent. Tubs soldats amb cordó, no puntejats. Amb cistell extraïble i basculant, amb una franja superior perforada amb forat de 6mm, escut gravat a la part llisa, amb sistema de bolcat accionat mitjançant pinça i sistema de bloqueig de seguretat amb clau per evitar l'extracció. Base d'ancoratge amb dues platines rectangulars de 9 mm de gruix, amb dos forats de diàmetre 12 mm per la fixació al terra. Reforçada amb dos cartel·les a cada pota de 5 mm de gruix. Acer zincat electrolític per immersió amb una posterior capa d'emprimació epoxi i pintura en polièster al forn. Color negre forja. Posterior tractament de les bases i les potes amb pintura anti-orins.					
---	----------	---	--	--	--	--	--	--

AMIDAMENTS

Num.	Text	Tipus	[C]	[D]	[E]	[F]	TOTAL	Fórmula
1			5,000				5,000	C#*D#*E#*F#

TOTAL AMIDAMENT 5,000

5 FQAT1100 u Totem de senyalització de fusta de pi tractada per a exterior mides 190x190x220 mm amb 6 plaquetes de senyalització de 180x180 mm, base d'acer galvanitzat i fixat a dau de formigó fet in situ, segons model definit a la documentació gràfica

Num.	Text	Tipus	[C]	[D]	[E]	[F]	TOTAL	Fórmula
1			2,000				2,000	C#*D#*E#*F#

TOTAL AMIDAMENT 2,000

Obra 01 PRESSUPOST 2019_MOLLET
 Capítol 01 FASE 1 > ZONA VERDA / PLAÇA CAN FABREGAS VELL
 Títol 3 06 INSTAL·LACIONS
 Títol 4 01 DRENATGE I CLAVEGUERAM

NUM.	CODI	UA	DESCRIPCIÓ
1	FD5H81GJ	m	Canal de formigó polímer, d'amplària interior 200 mm, amb un pendent del < 1 %, amb perfil lateral, amb reixa de fosa nervada classe D400, segons norma UNE-EN 1433, amb cargols a la canal, col·locada sobre base de formigó amb solera de 150 mm de gruix i parets de 150 mm de gruix

Num.	Text	Tipus	[C]	[D]	[E]	[F]	TOTAL	Fórmula
1	Reixes de Nord a Sud	T	LONG					
2			11,000				11,000	C#*D#*E#*F#
3			24,000				24,000	C#*D#*E#*F#
4			24,000				24,000	C#*D#*E#*F#
5			8,000				8,000	C#*D#*E#*F#
6			23,000				23,000	C#*D#*E#*F#
7			7,000				7,000	C#*D#*E#*F#
8			6,000				6,000	C#*D#*E#*F#
9			9,000				9,000	C#*D#*E#*F#

TOTAL AMIDAMENT 112,000

2 FD7JE185 m Claveguera amb tub de paret estructurada, amb paret interna llisa i externa corrugada, de polietilè HDPE, tipus B, àrea aplicació U, de diàmetre nominal exterior 200 mm, de rigidesa anular SN 8 kN/m², segons la norma UNE-EN 13476-3, col·locat, incloses connexions i reblliment fins a 10 cm sobre el tub amb ull de perdiu. Inclosos elements i feines auxiliars i comprovació de funcionament correcte.

Num.	Text	Tipus	[C]	[D]	[E]	[F]	TOTAL	Fórmula
1			160,000				160,000	C#*D#*E#*F#

TOTAL AMIDAMENT 160,000

3 ED7KPMZ3 u Connexió d'embornal, reixa o pericó fins a 4m de distància a clavegueró amb tub de HDPE doble capa de D= 200 mm, col·locat, incloses connexions, clip de cauxú i formigonat de junta. Inclòs comprovació de funcionament correcte.

AMIDAMENTS

Num.	Text	Tipus	[C]	[D]	[E]	[F]	TOTAL	Fórmula
1			8,000				8,000	C#*D#*E#*F#

TOTAL AMIDAMENT

- 4 FD7JJ186 m Claveguera amb tub de paret estructurada, amb paret interna llisa i externa corrugada, de polietilè HDPE, tipus B, àrea aplicació U, de diàmetre nominal exterior 315 mm, de rigidesa anular SN 8 kN/m2, segons la norma UNE-EN 13476-3, unió de maniguets, amb grau de dificultat mitja i col·locat al fons de la rasa

Num.	Text	Tipus	[C]	[D]	[E]	[F]	TOTAL	Fórmula
1			25,000				25,000	C#*D#*E#*F#

TOTAL AMIDAMENT

- 5 F2225121 m3 Excavació de rasa de fins a 1 m d'amplària i fins a 2 m de fondària, en terreny compacte, amb retroexcavadora i amb les terres deixades a la vora

Num.	Text	Tipus	[C]	[D]	[E]	[F]	TOTAL	Fórmula
1			100,000	0,600	0,500		30,000	C#*D#*E#*F#

TOTAL AMIDAMENT

- 6 F228A80F m3 Rebliment i piconatge de rasa d'amplària més de 0,6, amb ull de perdiu de diàmetre 3 a 7 mm, en tongades de gruix de més de 25 i fins a 50 cm, utilitzant picó vibrant, amb compactació del 95% PM

Num.	Text	Tipus	[C]	[D]	[E]	[F]	TOTAL	Fórmula
1			100,000	0,600	0,500	0,500	15,000	C#*D#*E#*F#

TOTAL AMIDAMENT

- 7 F228580F m3 Rebliment i piconatge de rasa d'amplària fins a 0,6 m, amb material adequat de la pròpia excavació, en tongades de gruix de més de 25 i fins a 50 cm, utilitzant picó vibrant, amb compactació del 95% PM

Num.	Text	Tipus	[C]	[D]	[E]	[F]	TOTAL	Fórmula
1			100,000	0,600	0,500	0,500	15,000	C#*D#*E#*F#

TOTAL AMIDAMENT

- 8 FDDZ9DD4 u Bastiment circular de fosa dúctil per a pou de registre i tapa recolzada i amb tanca, pas lliure de 700 mm de diàmetre i classe D400 segons norma UNE-EN 124, col·locat amb morter. Portaran ròtula d'articulació, que es col·locarà en el sentit de la direcció dels vehicles. Tindran en la superfície gravat antilliscant, amb l'anagrama de l'Ajuntament de Mollet.

Num.	Text	Tipus	[C]	[D]	[E]	[F]	TOTAL	Fórmula
1			1,000				1,000	C#*D#*E#*F#

TOTAL AMIDAMENT

- 9 FDD1A098 m Paret per a pou circular de D=100 cm de peces de formigó amb execució prefabricada, col·locades amb morter ciment 1:4

Num.	Text	Tipus	[C]	[D]	[E]	[F]	TOTAL	Fórmula
1		T	alt					
2			1,800				1,800	C#*D#*E#*F#

AMIDAMENTS

TOTAL AMIDAMENT 1,800

10 FDB298GM u Solera amb mitja canya de formigó HM-30/P/20/I+Qb de 25 cm de gruix mínim i de planta 1.8x1.8 m per a tub de diàmetre 100 cm

Num.	Text	Tipus	[C]	[D]	[E]	[F]	TOTAL	Fórmula
1			1,000				1,000	C#*D#*E#*F#

TOTAL AMIDAMENT 1,000

11 FDDZ51D5 u Graó per a pou de registre amb ferro colat nodular, de 200x200x200 mm, i 1.7 kg de pes, col·locat amb morter mixt 1:2:10

Num.	Text	Tipus	[C]	[D]	[E]	[F]	TOTAL	Fórmula
1			4,000				4,000	C#*D#*E#*F#

TOTAL AMIDAMENT 4,000

Obra 01 PRESSUPOST 2019_MOLLET
 Capítol 01 FASE 1 > ZONA VERDA / PLAÇA CAN FABREGAS VELL
 Títol 3 06 INSTAL·LACIONS
 Títol 4 02 ENLLUMENAT I ELECTRICITAT
 Títol 5 01 OBRA CIVIL I XARXA ELECT ENLLUMENAT

NUM.	CODI	UA	DESCRIPCIÓ
1	FG22TH1K	m	Tub corbale corrugat de polietilè, de doble capa, llisa la interior i corrugada l'exterior, de 90 mm de diàmetre nominal, aïllant i no propagador de la flama, resistència a l'impacte de 20 J, resistència a compressió de 450 N, muntat com a canalització soterrada

Num.	Text	Tipus	[C]	[D]	[E]	[F]	TOTAL	Fórmula
1			450,000				450,000	C#*D#*E#*F#

TOTAL AMIDAMENT 450,000

2 FDGZU010 m Banda contínua de plàstic de color, de 30 cm d'amplària, col·locada al llarg de la rasa a 20 cm per sobre de la canonada, per a malla senyalitzadora

Num.	Text	Tipus	[C]	[D]	[E]	[F]	TOTAL	Fórmula
1			450,000				450,000	C#*D#*E#*F#

TOTAL AMIDAMENT 450,000

3 F31521N1 m3 Formigó per a rases i pous de fonaments, HM-20/B/40/I, de consistència tova i grandària màxima del granulat 40 mm, abocat des de camió

Num.	Text	Tipus	[C]	[D]	[E]	[F]	TOTAL	Fórmula
1			230,000	0,300	0,300		20,700	C#*D#*E#*F#

TOTAL AMIDAMENT 20,700

4 FDK282C9 u Pericó de registre de fàbrica de maó de 45x45x50 cm, per a instal·lacions de serveis, amb parets de 15 cm de gruix de maó calat de 290x140x100 mm, arrebossada i lliscada interiorment amb morter mixt amb una proporció en volum 1:2:10, sobre solera de maó calat de 10 cm de gruix i reblert lateral amb terra de la mateixa excavació

AMIDAMENTS

Num.	Text	Tipus	[C]	[D]	[E]	[F]	TOTAL	Fórmula
1			8,000				8,000	C#*D#*E#*F#
2			2,000				2,000	C#*D#*E#*F#
TOTAL AMIDAMENT							10,000	

5 FDKZHBB4 u Bastiment i tapa quadrada de fosa dúctil, per a pericó de serveis, recolzada, pas lliure de 420x420 mm i classe B125 segons norma UNE-EN 124, col·locat amb morter

Num.	Text	Tipus	[C]	[D]	[E]	[F]	TOTAL	Fórmula
1			8,000				8,000	C#*D#*E#*F#
2			2,000				2,000	C#*D#*E#*F#
TOTAL AMIDAMENT							10,000	

6 FG312564 m Cable amb conductor de coure de 0,6/1 kV de tensió assignada, amb designació RZ1-K (AS), tetrapolar, de secció 4 x 10 mm², amb coberta del cable de poliolefines amb baixa emissió fums, col·locat en tub

Num.	Text	Tipus	[C]	[D]	[E]	[F]	TOTAL	Fórmula
1			260,000				260,000	C#*D#*E#*F#
2			410,000				410,000	C#*D#*E#*F#
3			150,000				150,000	C#*D#*E#*F#
TOTAL AMIDAMENT							820,000	

7 FG312134 m Cable amb conductor de coure de 0,6/1 kV de tensió assignada, amb designació RZ1-K (AS), unipolar, de secció 1 x 2.5 mm², amb coberta del cable de poliolefines amb baixa emissió fums, col·locat en tub

Num.	Text	Tipus	[C]	[D]	[E]	[F]	TOTAL	Fórmula
1			260,000				260,000	C#*D#*E#*F#
2			410,000				410,000	C#*D#*E#*F#
TOTAL AMIDAMENT							670,000	

8 FGD1421E u Piqueta de connexió a terra d'acer, amb recobriments de coure de gruix estàndard, de 2500 mm de llargària de 14.6 mm de diàmetre, clavada a terra

Num.	Text	Tipus	[C]	[D]	[E]	[F]	TOTAL	Fórmula
1			5,000				5,000	C#*D#*E#*F#
TOTAL AMIDAMENT							5,000	

9 FG380502 m Conductor de coure nu, unipolar de secció 1x6 mm², muntat superficialment

Num.	Text	Tipus	[C]	[D]	[E]	[F]	TOTAL	Fórmula
1			250,000				250,000	C#*D#*E#*F#
TOTAL AMIDAMENT							250,000	

10 FPAUNE03 u Armari i instal·lació de quadre elèctric d'enllumenat tipus Cleverlighting o equivalent amb:
 1 quadre modular FAR AISI 316. 1600x550x550mm. color ral 7035 gofrat
 1 bancada AISI 316 300x550x550mm. acabat polit satinat
 1 caixa general de seccionament CGS400
 1 escomesa HIMEL TMF1 ENEL

AMIDAMENTS

1 envoltent FAR IP65 pot+man+sal
 1 maniobra telegestió clever control eco master
 1 potencia 20,71kw 400v 40a schneider
 4 sortida mt. 10a + id 300ma reconexio amb display i mesura
 2 espai sortida reserva
 1 protector sobretensions permanents
 , inclosos obra civil, armari prefabricar, armari proteccions, mecanismes, cablejat, connexió a la xarxa i tots els elements necessaris per al correcte funcionament.
 Grau de protecció
 o Modul d'escomesa, comandament i control IP65-UNE-EN-60529/*IK 10-UNE-EN 50102.
 o Modul estabilitzador-reductor IP45-UNE-EN-60529/*IK 10-UNE-EN 50102.

Envoltent exterior

o Armelles de transport desmuntables.
 o Panys de triple tancament amb vareta en acer inoxidable i pany metàl·lic en zamac proveïda de clau normalitzada per la companyia i suport per bloquejar amb cadenat.
 o Planxa d'acer inoxidable Norma AISI-316 de 2 mm2 de gruix.
 o Portes plegades en el seu perímetre per a major rigidesa, amb espàrrecs roscats M4 per a connexions de la trena de terra.
 o Reixetes inferiors frontals per a la ventilació.
 o Sostre de protecció contra la pluja, amb sistema de ventilació natural.
 o Tractament amb imprimació Wash-primer RFGS-766 i assecant RFCS-75, pintura exterior sintètica color de sèrie GRIS RAL 7032; altres colors sense càrrec RHGS-12340.

Accessoris

o Bancada per a l'armari amb alçada de 300 mm, reforçat i amb trepants de Ø 20 mm per a pern de M16 i preparat per a la connexió de la xarxa de terra.
 o Plantilla de fixació en acer inoxidable per integrar en la fonamentació.

Mòduls interiors d'escomesa, mesura i abonat

o Conjunts formats per caixes de doble aïllament Classe II.
 o Grau de protecció dels mòduls interiors IP65, IK 9.

Modul de l'estabilitzador-reductor

o Grau de protecció IP45, IK 10.

Característiques constructives elèctriques

Modul d'escomesa i mesurada

o Escomesa elèctrica segons les normes particulars de les companyies elèctriques.

o Caixa general de protecció.

o Comptadors electrònics per a tarifa integrada.

Modul d'abonat

o Accionament de l'enllumenat mitjançant selector manual (MAN-0-AUT).

o Enllumenat interior mitjançant regleta fluorescent tipus PI.

o Borns de connexió per a línies de sortida de secció mínima 35 mm2.

o Cablejat en AFUMEX FES750V Z1 (AS).

o Cablejat de potència segons calculo i REBT o amb secció mínima 6 mm2.

o Contactors de potència segons intensitat nominal en categoria AC3.

o Interruptor general automàtic IGA amb ICP.

o Interruptor manual de potència pels contactors.

o Premsaestopes M30 per mantenir IP de protecció en cada línia de sortida.

o Proteccions de línies de sortida amb diverses possibilitats, normalment amb interruptors magneto-tèrmics i diferencials reconnectables segons REBT-02 ICT - BT-09.

o Proteccions del circuit de maniobra.

o Protectors de sobretensions classes B o C.

o Resistència de caldeix i termòstat (opcionals segons ubicació).

o Presa de corrent auxiliar amb protecció per a ús del personal de manteniment.

TELECONTROL D'ENCESASISTEMA DE TELECONTROL GSM/GPRS AMB ASTRONÒMIC INCORPORAT ECO-MASTER®

Adaptable a tot tipus d'instal·lacions i per obtenir resultats des del primer dia. Els quadres d'enllumenat exterior incorporen telegestió, que permet el telecomandament i control centralitzat en temps real, i que aporten els següents avantatges:

o Rebre informació en temps real i actuar sobre la xarxa d'enllumenat exterior des d'un lloc de telecontrol o altres ordinadors, 3 telèfons mòbils prèviament autoritzats i 1 telèfon mòbil sistema tall cablejat (Policia), també podem comunicar localment mitjançant ordinador portàtil.

o Ajust precís de l'encesa i apagat de les instal·lacions per mitjà d'un microprocessador amb càlcul astronòmic diari del orto i l'ocàs, i possibilitat d'encès mitjançant telecomandament per quadre o grup de quadres.

o Estalvi energètic de les instal·lacions en reduir el flux lluminós en hores de poca utilització de l'enllumenat mitjançant reductor-estabilitzador en capçalera.

o Millora de la qualitat del servei en detectar les avaries en temps real i poder actuar immediatament.

o Màxima eficiència en l'explotació i manteniment de les instal·lacions gràcies al flux d'informació rebuda via SMS text personalitzat 150 caràcters o mail via smartphone.

o Integren comunicació bidireccional GSM/GPRS capaç de realitzar comunicacions en temps real amb telèfons mòbils autoritzats via SMS i amb el centre de control mitjançant entorn IP dinàmiques o trucada de M2M amb

AMIDAMENTS

GSM.

FUNCIONALITATS

- o Disposa de rellotge astronòmic programable via GSM/GPRS o mitjançant connexió RS232 cable PC.
- o Rellotge intern de temps real (RTC) amb bateria de liti pròpia, substituïble als 5 anys.
- o Desviació del rellotge astronòmic +/-1 minut any.
- o Memòria EEPROM interna de 4 MBits guardant valors eficaços per fase en períodes de 30 minuts dels últims 30 dies, adquirits dels estabilitzadors/reductors i o tarifador gestió energètica.
- o Possibilitat de valors durant 24 hores en períodes d'1 minut. Programacions d'estalvi, astronòmic i texts personalitzats identificatius d'entrades auxiliars...
- o Permet comunicació mostrant valors eficaços de funcionament d'instal·lació amb auditoria energètica a temps real.

MÒDEM M2M INTEGRAT EN PLACA

- o GSM/GPRS intern per comunicar.
- o Possibilitat de connexió mitjançant IP dinàmiques gràcies a la versatilitat del programari. Reduint costos i temps d'explotació en instal·lacions de més de 150 escomeses.
- o Antena GSM/GPRS interna, possibilitat de connexió d'una altra externa per a major guany.
- o Bateria recarregable de liti interna, permet que l'equip envii un SMS quan s'interromp el subministrament elèctric del centre de comandament.
- o Funcionament amb targetes de telefonia mòbil, amb tots els operadors nacionals.
- o Permet actualitzacions de firmware de forma remota (per cable, GSM/GPRS...).
- o Sistema de seguretat per a connexió a través de codi PIN en la targeta de telefonia.

PROTECCIONS I HOMOLOGACIONS

- o Protegit contra descàrregues atmosfèriques conduïdes.
- o Protegit contra sobretensions permanents.
- o Els nostres equips estan degudament patentats, amb els seus corresponents certificats i documents que acrediten els drets d'explotació, compleixen la normativa vigent de seguretat per a equips elèctrics UNE -EN 61010-1.
- o Compleix amb normativa ROHS.

PORTS DE COMUNICACIÓ RS232

- o 3 Ports. Permeten comunicar i programar per fase de l'estabilitzador/reductor.
- o 8 Ports. Permeten comunicar i programar fins a 8 sortides domòtiques magneto tèrmic i diferencial DPR (diferencial progressiu reconnectable).
- o 1 Port. Permet connexió directa amb PC.
- o 1 Port. Permet unitats d'expansió per a presa de dades elèctriques en quadres amb altres reguladors de mercat.
- o 1 Port. Permet una connexió transparent amb el tarifador per la presa de tancaments amb protocol companyia.

SORTIDES DE RELÉ

- o 1 Rellotge astronòmic ajustable + - l'orto / + - l'ocàs amb relé funció commutat.
- o 3 Circuits auxiliars, programació individual i funció astronòmica amb funció de rellotge, hores fixes setmanals
- o 1 Sortida 1-10V control de balastres electrònics.

Num.	Text	Tipus	[C]	[D]	[E]	[F]	TOTAL	Fórmula
------	------	-------	-----	-----	-----	-----	-------	---------

1			1,000				1,000	C#*D#*E#*F#
---	--	--	-------	--	--	--	-------	-------------

TOTAL AMIDAMENT							1,000
------------------------	--	--	--	--	--	--	--------------

11	XPAUPR01	u						Legalització corresponent a la instal·lació de baixa tensió, visat pels organismes corresponents i tràmits de legalització amb els costos que d'ells es derivin, entregant a la propietat la documentació final corresponent.
----	----------	---	--	--	--	--	--	---

Num.	Text	Tipus	[C]	[D]	[E]	[F]	TOTAL	Fórmula
------	------	-------	-----	-----	-----	-----	-------	---------

1			1,000				1,000	C#*D#*E#*F#
---	--	--	-------	--	--	--	-------	-------------

TOTAL AMIDAMENT							1,000
------------------------	--	--	--	--	--	--	--------------

12	EG1M1222	u						Desmuntatge i desconexió del quadre d'enllumenat existent al carrer Ramon Berenguer III i connexió de la línia amb el nou quadre inclosos els elements auxiliars i segons les directrius específiques municipals de la xarxa d'enllumenat. Comprobació del correcte funcionament de les línies després de la connexió. Transport i dipòsit del quadre existent per a la seva reutilització o la gestió de residus, segons indicacions dels tècnics municipals.
----	----------	---	--	--	--	--	--	--

AMIDAMENT DIRECTE							1,000
--------------------------	--	--	--	--	--	--	--------------

AMIDAMENTS

13 F9E1321J m2 Paviment de panot per a vorera gris de 20x20x4 cm, classe 1a, preu alt, sobre suport de 3 cm de sorra, col·locat a truc de maceta amb morter ciment 1:8 i beurada de ciment portland

Num.	Text	Tipus	[C]	[D]	[E]	[F]	TOTAL	Fórmula
1	AFFECTACIO RAMON BERENGUER III		10,000				10,000	C#*D#*E#*F#

TOTAL AMIDAMENT

14 F961A67G m Vorada de pedra granítica escairada, buixardada, de forma recta, de 15x25 cm, col·locada sobre base de formigó no estructural de 15 N/mm2 de resistència mínima a compressió i de 30 a 35 cm d'alçària i rejuntada

Num.	Text	Tipus	[C]	[D]	[E]	[F]	TOTAL	Fórmula
1	AFFECTACIO RAMON BERENGUER III		1,000				1,000	C#*D#*E#*F#

TOTAL AMIDAMENT

15 F2192C06 m Demolició de vorada amb rigola o gual de formigó col·locat sobre formigó amb martell trencador muntat sobre retroexcavadora i càrrega amb mitjans mecànics sobre camió o contenidor

Num.	Text	Tipus	[C]	[D]	[E]	[F]	TOTAL	Fórmula
1	AFFECTACIO RAMON BERENGUER III		1,000				1,000	C#*D#*E#*F#

TOTAL AMIDAMENT

16 F2194JE1 m2 Demolició de paviment de panots col·locats sobre formigó, de fins a 15 cm de gruix i fins a 0,6 m d'amplària, amb compressor i càrrega sobre camió

Num.	Text	Tipus	[C]	[D]	[E]	[F]	TOTAL	Fórmula
1	AFFECTACIO RAMON BERENGUER III		10,000				10,000	C#*D#*E#*F#

TOTAL AMIDAMENT

17 F2194XA5 m2 Demolició de paviment de mescla bituminosa, de fins a 10 cm de gruix i fins a 0,6 m d'amplària amb retroexcavadora amb martell trencador i càrrega sobre camió

Num.	Text	Tipus	[C]	[D]	[E]	[F]	TOTAL	Fórmula
1	Creuant Berenguer III		6,000	0,600			3,600	C#*D#*E#*F#

TOTAL AMIDAMENT

18 F9RH1100LBIV kg Reparació de paviment amb aglomerat asfàltic en fred per a reparacions puntuals, de 8 mm grandària màxima del granulat i lligant d'emulsió bituminosa, amb estesa i compactació manual. Article: ref. 2116-25 de la serie Massilles i solucions per a paviments d'ASFALTEX

Num.	Text	Tipus	[C]	[D]	[E]	[F]	TOTAL	Fórmula
1			100,000				100,000	C#*D#*E#*F#

TOTAL AMIDAMENT

19 K9H1B33A m2 Reposició de paviment de mescla bituminosa contínua en calent tipus AC 22 surf B 35/50 D de temperatura baixa, amb betum asfàltic de penetració, de granulometria densa per a capa de trànsit i granulat granític, de 10 cm de gruix, estesa i compactada manualment

Num.	Text	Tipus	[C]	[D]	[E]	[F]	TOTAL	Fórmula
1	Creuant Berenguer III		6,000	0,600			3,600	C#*D#*E#*F#

AMIDAMENTS

TOTAL AMIDAMENT 3,600

Obra	01	PRESSUPOST 2019_MOLLET
Capítol	01	FASE 1 > ZONA VERDA / PLAÇA CAN FABREGAS VELL
Títol 3	06	INSTAL·LACIONS
Títol 4	02	ENLLUMENAT I ELECTRICITAT
Títol 5	02	ELEMENTS D'ENLLUMENAT

NUM.	CODI	UA	DESCRIPCIÓ
1	FHM11Z05	u	Fanal d'Il·luminació exterior model FUL 5 per a 2 projectors o equivalent, de 500,00 cm / 112,00 kg, en acer corten, amb portes de registre i tancament amb clau de tub rectangular, inclosa la col·locació sobre dau de formigó. S'inclou protecció antiorins epoxi fins a 50 cm d'alçada realitzada en fàbrica.

Num.	Text	Tipus	[C]	[D]	[E]	[F]	TOTAL	Fórmula
1			1,000				1,000	C#*D#*E#*F#

TOTAL AMIDAMENT 1,000

2	FHM11Z01	u	Fanal d'Il·luminació exterior model FUL 9 per a 3 projectors o equivalent, de 900,00 cm / 202,00 kg, en acer corten, amb portes de registre i tancament amb clau de tub rectangular, inclosa la col·locació sobre dau de formigó. S'inclou protecció antiorins epoxi fins a 50 cm d'alçada realitzada en fàbrica.
---	----------	---	---

Num.	Text	Tipus	[C]	[D]	[E]	[F]	TOTAL	Fórmula
1			3,000				3,000	C#*D#*E#*F#

TOTAL AMIDAMENT 3,000

3	FHM11Z10	u	Fanal d'Il·luminació exterior model FUL 10 per a 5 projectors o equivalent, 1.000,00 cm / 202,00 kg, en acer corten, amb portes de registre i tancament amb clau de tub rectangular, inclosa la col·locació sobre dau de formigó. S'inclou protecció antiorins epoxi fins a 50 cm d'alçada realitzada en fàbrica.
---	----------	---	---

Num.	Text	Tipus	[C]	[D]	[E]	[F]	TOTAL	Fórmula
1			2,000				2,000	C#*D#*E#*F#

TOTAL AMIDAMENT 2,000

4	FHM11Z79	u	Fanal d'Il·luminació exterior model FUL 7/9 per a 5 projectors o equivalent, 700,00 cm / 190,00 kg, en acer corten, amb portes de registre i tancament amb clau de tub rectangular, inclosa la col·locació sobre dau de formigó. S'inclou protecció antiorins epoxi fins a 50 cm d'alçada realitzada en fàbrica.
---	----------	---	--

Num.	Text	Tipus	[C]	[D]	[E]	[F]	TOTAL	Fórmula
1			1,000				1,000	C#*D#*E#*F#

TOTAL AMIDAMENT 1,000

5	FHM11Z12	u	Fanal d'Il·luminació exterior model FUL 7/10 per a 3 projectors o equivalent, 700,00 cm / 149,00 kg, en acer corten, amb portes de registre i tancament amb clau de tub rectangular, inclosa la col·locació sobre dau de formigó. S'inclou protecció antiorins epoxi fins a 50 cm d'alçada realitzada en fàbrica.
---	----------	---	---

Num.	Text	Tipus	[C]	[D]	[E]	[F]	TOTAL	Fórmula
------	------	-------	-----	-----	-----	-----	-------	---------

AMIDAMENTS

1			2,000				2,000	C#*D#*E#*F#
TOTAL AMIDAMENT							2,000	
6	FHQL1331	u	Projector 31W 1711 CRIPTO SMALL 700mA de DISANO, 5,00 kg, 3000 KELVIN o equivalent, col·locat i comprovat el seu correcte funcionament.					
Num.	Text	Tipus	[C]	[D]	[E]	[F]	TOTAL	Fórmula
1	FUL 5			1,000	2,000		2,000	C#*D#*E#*F#
2	FUL 9			3,000	3,000		9,000	C#*D#*E#*F#
3	FUL 10			2,000	5,000		10,000	C#*D#*E#*F#
4	FUL 7/9			1,000	3,000		3,000	C#*D#*E#*F#
5	FUL 7/10			2,000	3,000		6,000	C#*D#*E#*F#
TOTAL AMIDAMENT							30,000	
Obra	01	PRESSUPOST 2019_MOLLET						
Capítol	01	FASE 1 > ZONA VERDA / PLAÇA CAN FABREGAS VELL						
Títol 3	06	INSTAL·LACIONS						
Títol 4	03	AIGUA I REG						
NUM.	CODI	UA	DESCRIPCIÓ					
1	FNN4B2Z1	u	Sistema d'acumulació d'aigua per reg, format per dipòsit de Remosa o equivalent per a un volum de 30.000 l, de mides D: 2.500mm L: 6.650 mm, pes 1.400 kg. Inclou tubs d'entrada, sortida, sobreeixidor, aireació, filtres registrables, malla filtrant d'acer fi, accessori antirremoll, orelles d'elevació i tots els accessoris per al seu correcte funcionament. Amb certificat CE. Inclou l'excavació del terreny i la construcció d'una base amb llosa de formigó de 30 cm de gruix, armada, sobre una sub-base de 50 cm de XXXX. Inclou la construcció d'un llit de 80 cm d'alçada de formigó pobre al voltant del dipòsit per a la seva estabilització. Inclou el reblert del fossat fins al nivell del terreny amb sorra o graveta fina.					
Num.	Text	Tipus	[C]	[D]	[E]	[F]	TOTAL	Fórmula
1			1,000				1,000	C#*D#*E#*F#
TOTAL AMIDAMENT							1,000	
2	KK2611Z1	u	Armari registrable per a centralització d'equipament del sistema de reg (bomba, programador, dosificador, quadre general de la instal·lació elèctrica de la xarxa de reg, etc) i de l'escomesa de la font de mides interiors aproximades 235x90x150 cm construït in situ amb solera de formigó HM-30/B/20/I+E, de 15 cm de gruix, amb acabat remolinat mecànic, parets de tancament i de sectorització recolzades de gruix 14 cm, de maó calat hidrofugat, HD, de 290x140x50 mm, d'una cara vista, categoria I, segons la norma UNE-EN 771-1, col·locat amb morter per a ram de paleta industrialitzat M 5 (5 N/mm ²) de designació (G) segons norma UNE-EN 998-2, sostre d'encadellat ceràmic de 600x300x40 mm, col·locat amb morter de ciment 1:8; acabats de paret amb arrebossat amb morter mixt 1:2:10, remolinat; compartimentació interior per a independitzar la zona de la instal·lació d'aigua i la zona amb l'armari per a la CGP i la TMF de l'escomesa elèctrica; revestiment exterior amb planxa d'acer galvanitzat i prelacat amb un gruix de 1.2 mm, llisa, col·locat amb fixacions mecàniques. Llinda d'acer i porta de dues fulles batents amb obertura cap a l'exterior, de mides de buit 1600x1200 mm amb reixetes de ventilació i pany i clau. Llinda d'acer i porta d'una fulla batent amb obertura cap a l'exterior, de mides de buit 800x1200 mm amb reixetes de ventilació i pany i clau. Dues obertures de ventilació amb llinda d'acer i reixa d'intempèrie per a ventilació d'aletes horitzontals d'acer lacat i reixeta de malla metàl·lica, de 600x300 mm, aletes en Z i fixada al bastiment					
Num.	Text	Tipus	[C]	[D]	[E]	[F]	TOTAL	Fórmula
1			1,000				1,000	C#*D#*E#*F#
TOTAL AMIDAMENT							1,000	
3	FNN4B2Z2	u	Sistema de control de l'aigua del dipòsit i dosificació de clor d'ITC o equivalent format per: Kit dosificador de 100 l, ref. 81-K04-R1150-LB, amb filtre fibra PP per Dositec amb 1 sensor de nivell, connexió 4x6.					

AMIDAMENTS

dosificadora Dositec, electromagnètica de membrana amb regulació analògica a través de senyal 4-20 mA. Alimentació monofàsica 230V 50/60 Hz. IP65. Membrana PTFE. Cilindre PVDF. Vàlvules de bola ceràmica 4x6 mm.

Cabal nominal 2,5 l/h. Pressió màxima 10 bar. Vàlvula de purga manual. Amb entrada per interruptor de nivell. Inclou vàlvula i filtre d'aspiració, vàlvula d'injecció i tubs d'aspiració i impulsió 4x6 mm 1,5. Cable manguera 4-20, 5m Dositec mA. Panell de Control incloent els següents components: WTRpro pH-CI. Equip de control i lectura multiparamètric. Lectura i regulació automàtica de fins a dos paràmetres, pH (amb compensació de temperatura) i un dels següents: potencial redox o dosificació proporcional o clor lliure (amb compensació de pH). Pantalla de cristall líquid amb display dels paràmetres monitoritzats així com d'informació sobre l'estat de control. Control 4 / 20mA amb ajust PI o per relé proporcional. Sortida per a alarma de màxim i mínim per a cada paràmetre. Sortida 4/20 mA per registre per a cada paràmetre

Sensor amperomètric potencioestàtic de clor lliure. Lectura 0.00-3.00 ppm. Pressió màxima de treball 6bar. Sistema automàtic de neteja electroquímica de la superfície del sensor. Electrode de pH. Pressió màxima 10bar. Porta sensors. Fabricat en PMMA. Amb sistema automàtic de regulació del cabal i filtre en línia incorporat. Inclou sensor de temperatura i de proximitat. Filtre de carbó actiu. Inclou tots els accessoris per al seu correcte funcionament.

Num.	Text	Tipus	[C]	[D]	[E]	[F]	TOTAL	Fórmula
1			1,000				1,000	C#*D#*E#*F#

TOTAL AMIDAMENT 1,000

4	FNN4B2Z3	u						
Equip de 2 programadors Samclabox , 24V, 4 estacions, ref. SBP052A8, de mides 85x80x95 mm. estanc amb grau de protecció IP68. L'equip es comunica amb la resta d'equips dels sistema mitjançant radiofreqüència. S'activa de manera manual (mitjançant un imant), de manera remota local (mitjançant una consola) i de manera remota deslocalitzada (mitjançant qualsevol dispositiu amb connexió a Internet). Inclou connexió elèctrica i tots els accessoris per al seu correcte funcionament.								

Num.	Text	Tipus	[C]	[D]	[E]	[F]	TOTAL	Fórmula
1			1,000				1,000	C#*D#*E#*F#

TOTAL AMIDAMENT 1,000

5	FJSBAMZ3	u						
Partida unitària de connexió elèctrica de les electrovàlvulas amb el programador.								

Num.	Text	Tipus	[C]	[D]	[E]	[F]	TOTAL	Fórmula
1			1,000				1,000	C#*D#*E#*F#

TOTAL AMIDAMENT 1,000

6	FG51161Z	u						
Partida unitària corresponent a l'escomesa elèctrica del sistema de reg, incloent drets d'escomesa, comptador monofàsic, caixa general de protecció, magentotèrmics, diferencial, petit material i tots els elements necessaris de la instal·lació elèctrica del sistema de reg, amb alimentació del programador i del grup de pressió, comprovat el seu correcte funcionament. Inclosa legalització i documentació as built.								

AMIDAMENT DIRECTE 1,000

7	FNH53497	u						
Grup de pressió regulat amb variador de freqüència model model CKE1M Multi35 5, referència 176830, d'ESPA o equivalent, monofàsic, amb les següents característiques: 18 m2/h de cabal màxim., 90 m.c.a i 4 Kw.. Regulació de la velocitat del motor per ajustar a les demandes de cabal. Lectura en temps real de la pressió de la instal·lació mitjançant un transductor connectat al col·lector d'impulsió per adaptar les revolucions del motor. Inclou vàlvula de retorn, vàlvules de tancament i rosca d'inspecció instal·lades abans del grup. Inclou la connexió elèctrica amb els seus elements de protecció. Inclou part proporcional de canonades, colzes i tots els accessoris necessaris per al seu correcte funcionament. Muntada superficialment en armari. Inclou posada en marxa i comprovació del seu correcte funcionament.								

Num.	Text	Tipus	[C]	[D]	[E]	[F]	TOTAL	Fórmula
1			1,000				1,000	C#*D#*E#*F#

AMIDAMENTS

TOTAL AMIDAMENT

8 FN319324 u Valvula de bola manual amb rosca, de dues peces amb pas total, de bronze, de diàmetre nominal 2", de 10 bar de PN i preu alt, muntada en pericó de canalització soterrada

Num.	Text	Tipus	[C]	[D]	[E]	[F]	TOTAL	Fórmula
1			7,000				7,000	C#*D#*E#*F#

TOTAL AMIDAMENT

9 FJSBAMZ1 u Electrovalvula per a instal·lacions de reg HUNTER PGV-100G-B o equivalent, diam1", rosca femella, de PVC, amb alimentació del solenoide de 24 VCA, CA. Configuració en línia. Cabal de 0,23 a 6,81 m3/h. Per a pressions de 1,38 a 10,34 bares. Possibilitat d'arrancada manual amb el solenoide. Amb alvula de ventosa per a eliminació de l'aire del circuit. Col·locada per empresa especialitzada en xarxes de reg UH 2000 o equivalent.

Num.	Text	Tipus	[C]	[D]	[E]	[F]	TOTAL	Fórmula
1			13,000				13,000	C#*D#*E#*F#

TOTAL AMIDAMENT

10 FJSDC20G u Pericó circular de polirpopilè, per instal·lacions de reg, de 25 cm de diàmetre i 25 cm d'alçada, amb tapa violeta amb cargol per tancar, col·locada sobre llit de grava, i reblert de terra lateral

Num.	Text	Tipus	[C]	[D]	[E]	[F]	TOTAL	Fórmula
1	Segons doc. grafica		4,000				4,000	C#*D#*E#*F#
2			6,000				6,000	C#*D#*E#*F#

TOTAL AMIDAMENT

11 FJSDR60G u Pericó rectangular de polirpopilè, per instal·lacions de reg, de 67x48x32 cm, amb tapa violeta amb cargol per tancar col·locada sobre llit de grava, i reblert de terra lateral

Num.	Text	Tipus	[C]	[D]	[E]	[F]	TOTAL	Fórmula
1	Segons doc. grafica		2,000				2,000	C#*D#*E#*F#

TOTAL AMIDAMENT

12 FJS1U001 u Boca de reg amb cos de fosa, rosca d'entrada d'1"1/2 i ràcord de connexió tipus Barcelona de 45 mm de diàmetre, pericó i tapa violeta, valvula de tancament amb junt EPDM i amb petit material metàl·lic per a connexió amb la canonada, instal·lada

Num.	Text	Tipus	[C]	[D]	[E]	[F]	TOTAL	Fórmula
1	2.1		2,000				2,000	C#*D#*E#*F#
2	2.2		2,000				2,000	C#*D#*E#*F#

TOTAL AMIDAMENT

13 FFB19425 m Tub de polietilè de designació PE 100, de 63 mm de diàmetre nominal, de 10 bar de pressió nominal, sèrie SDR 17, UNE-EN 12201-2, soldat, amb grau de dificultat mitjà, utilitzant accessoris de plàstic i col·locat al fons de la rasa

Num.	Text	Tipus	[C]	[D]	[E]	[F]	TOTAL	Fórmula
1	Canonada principal							
2	Sector 1		80,000				80,000	C#*D#*E#*F#

AMIDAMENTS

3	Sector 2 (boques)	80,000	80,000	C#*D#*E#*F#
4	Sector 3 (boques)	40,000	40,000	C#*D#*E#*F#
5	Sector 4,5,6	52,000	52,000	C#*D#*E#*F#
6	Sector 7,8	20,000	20,000	C#*D#*E#*F#
7	Connexions armari	10,000	10,000	C#*D#*E#*F#

TOTAL AMIDAMENT

282,000

- 14 FFB17455 m Tub de polietilè de designació PE 100, de 40 mm de diàmetre nominal, de 10 bar de pressió nominal, sèrie SDR 17, UNE-EN 12201-2, connectat a pressió, amb grau de dificultat mitjà, utilitzant accessoris de plàstic i col·locat al fons de la rasa

Num.	Text	Tipus	[C]	[D]	[E]	[F]	TOTAL	Fórmula
1	Ramals secundaris		100,000				100,000	C#*D#*E#*F#

TOTAL AMIDAMENT

100,000

- 15 FFB16455 m Tub de polietilè de designació PE 100, de 32 mm de diàmetre nominal, de 10 bar de pressió nominal, sèrie SDR 17, UNE-EN 12201-2, connectat a pressió, amb grau de dificultat mitjà, utilitzant accessoris de plàstic i col·locat al fons de la rasa

Num.	Text	Tipus	[C]	[D]	[E]	[F]	TOTAL	Fórmula
1	Ramals secundaris		200,000				200,000	C#*D#*E#*F#

TOTAL AMIDAMENT

200,000

- 16 FJS51731 m Canonada per a reg per degoteig de 17 mm de diàmetre, amb degoters autocompensats integrats cada 33 cm, instal·lada superficialment, fixada amb piquetes col·locades cada 5 m

Num.	Text	Tipus	[C]	[D]	[E]	[F]	TOTAL	Fórmula
1	Sector 1.1		300,000				300,000	C#*D#*E#*F#
2	Sector 1.2		180,000				180,000	C#*D#*E#*F#
3	Sector 1.3		60,000				60,000	C#*D#*E#*F#
4	Sector 1.4		400,000				400,000	C#*D#*E#*F#
5	Sector 4.1		350,000				350,000	C#*D#*E#*F#
6	Sector 6.1		350,000				350,000	C#*D#*E#*F#
7	Sector 7.1		250,000				250,000	C#*D#*E#*F#

TOTAL AMIDAMENT

1.890,000

- 17 FJS5A73Z u Kit de control de zona de degoteig HUNTER PCZ -101-40 o equivalent, amb electrovàlvula amb regulador de cabal, regulador de pressió regulat 2'8 bars i filtre conmallà d'acer inoxidable. Rosca femella de 1" sortida rosca de 3/4" femella.

Num.	Text	Tipus	[C]	[D]	[E]	[F]	TOTAL	Fórmula
1			6,000				6,000	C#*D#*E#*F#

TOTAL AMIDAMENT

6,000

- 18 FJS5A733 u Anella per a reg per degoteig amb tub de 17 mm de diàmetre, amb degoters autocompensats integrats cada 33 cm, amb un diàmetre de l'anella de 100 cm, soterrada 10 cm, amb l'obertura i el tancament de la rasa inclosos

Num.	Text	Tipus	[C]	[D]	[E]	[F]	TOTAL	Fórmula
------	------	-------	-----	-----	-----	-----	-------	---------

AMIDAMENTS

1	12,000	12,000	C#*D#*E#*F#
---	--------	--------	-------------

TOTAL AMIDAMENT	12,000
-----------------	--------

19 FJS21651 u Aspersor emergent de turbina PGJ, radi de 4,6 a 11,3 m, arc ajustable de 40° a 360°, cabal de 0,15 a 1,20 m3/h, interval de pressions recomanat de 2,1 a 3,4 bar, emergent 10 cm, alçada global 18 cm, engranatge lubricat per aigua, rosca femella de 1/2", ref. PGJ-04 de la sèrie Aspersors de HUNTER o equivalent, amb vàlvula antídrenatge, i amb tapa indicadora d'aigua no potable, connectat amb unió articulada a la canonada, HUNTER SJ-506 o equivalent, i regulat

Num.	Text	Tipus	[C]	[D]	[E]	[F]	TOTAL	Fórmula
1	Sector 5.1		8,000				8,000	C#*D#*E#*F#
2	Sector 5.2		8,000				8,000	C#*D#*E#*F#
3	Sector 8.1		5,000				5,000	C#*D#*E#*F#
4	Sector 8.2		7,000				7,000	C#*D#*E#*F#

TOTAL AMIDAMENT	28,000
-----------------	--------

20 ED351430 u Pericó de pas de formigó prefabricat, de 40x40x45 cm de mides interiors i 4 cm de gruix, per a evacuació d'aigües residuals, inclosa tapa de formigó prefabricat, col·locat

Num.	Text	Tipus	[C]	[D]	[E]	[F]	TOTAL	Fórmula
1	PUNT CONN POU		1,000				1,000	C#*D#*E#*F#

TOTAL AMIDAMENT	1,000
-----------------	-------

21 EDKZH9C4 u Bastiment i tapa quadrada de fosa dúctil, per a pericó de serveis, recolzada, pas lliure de 400x400 mm i classe C250 segons norma UNE-EN 124, col·locat amb morter

Num.	Text	Tipus	[C]	[D]	[E]	[F]	TOTAL	Fórmula
1			1,000				1,000	C#*D#*E#*F#

TOTAL AMIDAMENT	1,000
-----------------	-------

22 FN317324 u Vàlvula de bola manual amb rosca, de dues peces amb pas total, de bronze, de diàmetre nominal 1"1/4, de 10 bar de PN i preu alt, muntada en pericó de canalització soterrada

Num.	Text	Tipus	[C]	[D]	[E]	[F]	TOTAL	Fórmula
1			1,000				1,000	C#*D#*E#*F#

TOTAL AMIDAMENT	1,000
-----------------	-------

23 FFB174Z1 u Treballs de connexió a la xarxa municipal de reg d'un nou tram de xarxa, inclosa la part corresponent de canonada i accessoris de connexió, i comprovació del correcte funcionament.

Num.	Text	Tipus	[C]	[D]	[E]	[F]	TOTAL	Fórmula
1			1,000				1,000	C#*D#*E#*F#

TOTAL AMIDAMENT	1,000
-----------------	-------

24 FDGZU010 m Banda contínua de plàstic de color, de 30 cm d'amplària, col·locada al llarg de la rasa a 20 cm per sobre de la canonada, per a malla senyalitzadora

Num.	Text	Tipus	[C]	[D]	[E]	[F]	TOTAL	Fórmula
1			300,000				300,000	C#*D#*E#*F#

AMIDAMENTS

TOTAL AMIDAMENT 300,000

- 25 F2285P0F m3 Rebliment i piconatge de rasa d'amplària fins a 0,6 m, amb el 50% de sorra i el 50% de terra de la pròpia excavació, en tongades de gruix de fins a 25 cm, utilitzant picó vibrant, amb compactació del 95% PM

Num.	Text	Tipus	[C]	[D]	[E]	[F]	TOTAL	Fórmula
1			400,000	0,300	0,550		66,000	C#*D#*E#*F#

TOTAL AMIDAMENT 66,000

- 26 FG22TL1K m Tub corbale corrugat de polietilè, de doble capa, llisa la interior i corrugada l'exterior, de 125 mm de diàmetre nominal, aïllant i no propagador de la flama, resistència a l'impacte de 28 J, resistència a compressió de 450 N, muntat com a canalització soterrada

Num.	Text	Tipus	[C]	[D]	[E]	[F]	TOTAL	Fórmula
1			400,000				400,000	C#*D#*E#*F#

TOTAL AMIDAMENT 400,000

- 27 FG22TA1K m Tub corbale corrugat de polietilè, de doble capa, llisa la interior i corrugada l'exterior, de 40 mm de diàmetre nominal, aïllant i no propagador de la flama, resistència a l'impacte de 15 J, resistència a compressió de 450 N, muntat com a canalització soterrada

Num.	Text	Tipus	[C]	[D]	[E]	[F]	TOTAL	Fórmula
1			300,000				300,000	C#*D#*E#*F#

TOTAL AMIDAMENT 300,000

Obra 01 PRESSUPOST 2019_MOLLET
 Capítol 01 FASE 1 > ZONA VERDA / PLAÇA CAN FABREGAS VELL
 Títol 3 07 GESTIO DE RESIDUS

NUM.	CODI	UA	DESCRIPCIÓ
1	F2R45037	m3	Càrrega amb mitjans mecànics i transport de terres a instal·lació autoritzada de gestió de residus, amb camió de 7 t, amb un recorregut de més de 5 i fins a 10 km

Num.	Text	Tipus	[C]	[D]	[E]	[F]	TOTAL	Fórmula
1		T	SUP	ALT	%			
2	TERRES NO APROFIATADES		1.500,000	0,400	0,500		300,000	C#*D#*E#*F#

TOTAL AMIDAMENT 300,000

- 2 F2RA7LP1 m3 Deposició controlada a dipòsit autoritzat inclòs el cànon sobre la deposició controlada dels residus de la construcció, segons la LLEI 8/2008, de residus de terra inerts amb una densitat 1.6 t/m3, procedents d'excavació, amb codi 170504 segons la Llista Europea de Residus (ORDEN MAM/304/2002)

Num.	Text	Tipus	[C]	[D]	[E]	[F]	TOTAL	Fórmula
1		T	SUP	ALT	%			
2	TERRES NO APROFIATADES		1.500,000	0,400	0,500		300,000	C#*D#*E#*F#

TOTAL AMIDAMENT 300,000

- 3 F2R54267 m3 Transport de residus a instal·lació autoritzada de gestió de residus, amb camió de 12 t i temps d'espera per a la càrrega a màquina, amb un recorregut de més de 5 i fins a 10 km

AMIDAMENTS

Num.	Text	Tipus	[C]	[D]	[E]	[F]	TOTAL	Fórmula
1			350,000				350,000	C#*D#*E#*F#

TOTAL AMIDAMENT

4	F2RA73G1	m3	Deposició controlada a dipòsit autoritzat inclòs el cànon sobre la deposició controlada dels residus de la construcció, segons la LLEI 8/2008, de residus barrejats inerts amb una densitat 1,0 t/m3, procedents de construcció o demolició, amb codi 170107 segons la Llista Europea de Residus (ORDEN MAM/304/2002)					
---	----------	----	---	--	--	--	--	--

Num.	Text	Tipus	[C]	[D]	[E]	[F]	TOTAL	Fórmula
1			350,000				350,000	C#*D#*E#*F#

TOTAL AMIDAMENT

Obra	01	PRESSUPOST 2019_MOLLET
Capítol	01	FASE 1 > ZONA VERDA / PLAÇA CAN FABREGAS VELL
Títol 3	08	DOC AS BUILT

NUM.	CODI	UA	DESCRIPCIÓ
1	XPA1004R	U	Partida corresponent a la realització de plànols as-built en paper i suport informàtic

AMIDAMENT DIRECTE

Obra	01	PRESSUPOST 2019_MOLLET
Capítol	01	FASE 1 > ZONA VERDA / PLAÇA CAN FABREGAS VELL
Títol 3	ES	SEGUREDAT I SALUT

NUM.	CODI	UA	DESCRIPCIÓ
1	PPA001SS	PA	Partida d'abonament íntegre per la Seguretat i Salut a la FASE 1 de l'obra, en base a l'Estudi i el Pla de Seguretat i Salut

AMIDAMENT DIRECTE

5.PRESSUPOST

Quadre de preus núm. 1

Quadre de preus núm. 2

Justificació de preus

Pressupost

Resum del pressupost

Últim full del pressupost

QUADRE DE PREUS NÚMERO 1

Data: 25/03/09

Pàg.: 1

NÚMERO	CODI	UA	DESCRIPCIÓ	PREU
P-1	1R431180	m2	Subministrament i plantació de plantes del gènere Sedum, subministrades en alveol, considerant una densitat de plantació de 16 u/m2 de sedum i 30-50% de gramínies (Lippia nodiflora, Achillea crithmifolia, Frankenia laevis, Matricaria tchihatchewiireg) i conservació fins al lliurament de l'obra. Distribució d'espècies segons indicacions de la DF i DF i del Servei de Paisatge Urbà, Promoció Ambiental i Medi Ambient de l'Ajuntament de Mollet del Vallès. (CATORZE EUROS AMB VUIT CÈNTIMS)	14,08 €
P-2	1R43118Z	m2	Subministrament i plantació de plantes aromàtiques i mediterrànies, tipus: 1. Cistus albidus 2. Centranthus ruber 3. Agapanthus praecox 'Headbourne Blue' 4. Agapanthus 'Getty White' 5. Narcissus tazeta omri 6. Iris germànica 7. Iris unghuicularis 8. Iris lactea 9. Hemerocallis citrina 10. Nerine bowdeni 11. Amarcrinum howardii 12. Zephyranthes rosea 13. Knautia macedònica 14. Achillea clypeolata 15. Scabiosa ochroleuca 16. Rosmarinus officinalis Pointe du Raz 17. Lavandula dentata 18. Lavandula anfgustifolia 19. Gazania rigens 20. Thulbargia violacea 21. Asphodelus Fistulosus 22. Centaurea pucherrima 23. Helichrysum splendidum 24. Dimondia Margaretae o equivalents segons documentació gràfica i instruccions de la DF i del Servei de Paisatge Urbà, Promoció Ambiental i Medi Ambient de l'Ajuntament de Mollet del Vallès., amb una proporció de 9uds/m2 (TRENTA-CINC EUROS AMB CINC CÈNTIMS)	35,05 €
P-3	E9GZ20Z1	m2	Ajudes d'obra civil per a la instal·lació de la font lúdica, inclòs el ratllat manual del paviment de formigó per a obtenir una superfície antilliscant adequada, la construcció de fonaments de formigó de 30x30x15 cm per a l'estabilització dels elements de la font, la instal·lació de la connexió elèctrica a terra i qualsevol altre ajuda de paleta necessària per la correcta instal·lació dels elements de la font. (DOS-CENTS SEIXANTA-CINC EUROS AMB QUARANTA-UN CÈNTIMS)	265,41 €
P-4	ED351430	u	Pericó de pas de formigó prefabricat, de 40x40x45 cm de mides interiors i 4 cm de gruix, per a evacuació d'aigües residuals, inclosa tapa de formigó prefabricat, col·locat (CINQUANTA-NOU EUROS AMB VINT-I-SET CÈNTIMS)	59,27 €
P-5	ED7KPMZ3	u	Connexió d'embornal, reixa o pericó fins a 4m de distància a clavegueró amb amb tub de HDPE doble capa de D= 200 mm, col·locat, incloses connexions, clip de cauxú i formigonat de junta. Inclòs comprovació de funcionament correcte. (CENT SEIXANTA EUROS AMB TRENTA-CINC CÈNTIMS)	160,35 €
P-6	EDKZH9C4	u	Bastiment i tapa quadrada de fosa dúctil, per a pericó de serveis, recolzada, pas lliure de 400x400 mm i classe C250 segons norma UNE-EN 124, col·locat amb morter (SEIXANTA-DOS EUROS AMB VUITANTA-SIS CÈNTIMS)	62,86 €
P-7	EG1M1222	u	Desmuntatge i desconnexió del quadre d'enllumenat existent al carrer Ramon Berenguer III i connexió de la línia amb el nou quadre inclosos els elements auxiliars i segons les directrius específiques municipals de la xarxa d'enllumenat. Comprovació del correcte funcionament de les línies després de la connexió. Transport i dipòsit del quadre existent per a la seva	611,57 €

QUADRE DE PREUS NÚMERO 1

Data: 25/03/09

Pàg.: 2

NÚMERO	CODI	UA	DESCRIPCIÓ	PREU
			reutilització o la gestió de residus, segons indicacions dels tècnics municipals. (SIS-CENTS ONZE EUROS AMB CINQUANTA-SET CÈNTIMS)	
P-8	EJMAU01Z	u	Escamesa d'aigua, control, regulació i connexió dels diferents elements de la font lúdica, inclosos comptador d'aigua electrònic, equip de desinfecció i tractament de l'aigua, clau generals del pas, canonades de 1"1/2" i tots els elements i accessoris de l'aprovisionament d'aigua de la font. (MIL QUATRE-CENTS TRENTA-NOU EUROS AMB DOS CÈNTIMS)	1.439,02 €
P-9	F2131223	m3	Enderroc de fonament de formigó en massa, amb compressor i càrrega manual i mecànica de runa sobre camió (QUARANTA-CINC EUROS AMB SETZE CÈNTIMS)	45,16 €
P-10	F2192C06	m	Demolició de vorada amb rigola o gual de formigó col·locat sobre formigó amb martell trencador muntat sobre retroexcavadora i càrrega amb mitjans mecànics sobre camió o contenidor (QUATRE EUROS AMB SEIXANTA-DOS CÈNTIMS)	4,62 €
P-11	F2194AG5	m2	Demolició de paviment de formigó, de fins a 15 cm de gruix i més de 2 m d'amplària amb retroexcavadora amb martell trencador i càrrega sobre camió (TRES EUROS AMB SETANTA CÈNTIMS)	3,70 €
P-12	F2194JE1	m2	Demolició de paviment de panots col·locats sobre formigó, de fins a 15 cm de gruix i fins a 0,6 m d'amplària, amb compressor i càrrega sobre camió (SETZE EUROS AMB NORANTA-NOU CÈNTIMS)	16,99 €
P-13	F2194XA5	m2	Demolició de paviment de mescla bituminosa, de fins a 10 cm de gruix i fins a 0,6 m d'amplària amb retroexcavadora amb martell trencador i càrrega sobre camió (SIS EUROS AMB VUITANTA-CINC CÈNTIMS)	6,85 €
P-14	F21D2122	m	Demolició de claveguera de fins a 30 cm de diàmetre o fins a 27x36 cm, de formigó vibropressat amb solera de 10 cm de formigó, amb mitjans mecànics i càrrega sobre camió (UN EUROS AMB CINQUANTA-NOU CÈNTIMS)	1,59 €
P-15	F21D3KJ1	m	Demolició d'interceptor de 84x50 cm de parets de 15 cm, de maó i amb solera de 15 cm de formigó amb compressor i càrrega mecànica sobre camió (NOU EUROS AMB VUITANTA-SET CÈNTIMS)	9,87 €
P-16	F21R1165	u	Tala controlada directa d'arbre < 6 m d'alçària, arrencant la soca, aplec de la brossa generada i càrrega sobre camió grua amb pinça, i transport de la mateixa a planta de compostatge (no més lluny de 20 km) (CENT DISSET EUROS AMB CINQUANTA-SET CÈNTIMS)	117,57 €
P-17	F21R11A5	u	Tala controlada directa d'arbre de 6 a 10 m d'alçària, arrencant la soca, aplec de la brossa generada i càrrega sobre camió grua amb pinça, i transport de la mateixa a planta de compostatge (no més lluny de 20 km) (CENT SEIXANTA-NOU EUROS AMB DINOU CÈNTIMS)	169,19 €
P-18	F21R12A5	u	Tala controlada cistella mecànica d'arbre de 6 a 10 m d'alçària, arrencant la soca, aplec de la brossa generada i càrrega sobre camió grua amb pinça, i transport de la mateixa a planta de compostatge (no més lluny de 20 km) (DOS-CENTS VINT-I-VUIT EUROS AMB VINT-I-DOS CÈNTIMS)	228,22 €
P-19	F21R40B0	u	Trituració de soca soterrada de 100 a 140 cm de perímetre amb tractor amb braç triturador de soques (SEIXANTA-SET EUROS AMB TRENTA-TRES CÈNTIMS)	67,33 €

QUADRE DE PREUS NÚMERO 1

Data: 25/03/09

Pàg.: 3

NÚMERO	CODI	UA	DESCRIPCIÓ	PREU	
P-20	F221C472	m3	Excavació per a caixa de paviment en terreny compacte (SPT 20-50), realitzada amb pala excavadora i càrrega directa sobre camió (QUATRE EUROS AMB UN CÈNTIMS)	4,01	€
P-21	F2225121	m3	Excavació de rasa de fins a 1 m d'amplària i fins a 2 m de fondària, en terreny compacte, amb retroexcavadora i amb les terres deixades a la vora (VUIT EUROS AMB SETANTA-UN CÈNTIMS)	8,71	€
P-22	F226120F	m3	Terraplenada i piconatge per a caixa de paviment amb material tolerable de la pròpia excavació, en tongades de fins a 25 cm, amb una compactació del 95 % del PM (SIS EUROS AMB VINT-I-SET CÈNTIMS)	6,27	€
P-23	F228580F	m3	Rebliment i piconatge de rasa d'amplària fins a 0,6 m, amb material adequat de la pròpia excavació, en tongades de gruix de més de 25 i fins a 50 cm, utilitzant picó vibrant, amb compactació del 95% PM (DINOU EUROS AMB SETANTA CÈNTIMS)	19,70	€
P-24	F2285P0F	m3	Rebliment i piconatge de rasa d'amplària fins a 0,6 m, amb el 50% de sorra i el 50% de terra de la pròpia excavació, en tongades de gruix de fins a 25 cm, utilitzant picó vibrant, amb compactació del 95% PM (TRENTE-SET EUROS AMB SETZE CÈNTIMS)	37,16	€
P-25	F228A80F	m3	Rebliment i piconatge de rasa d'amplària més de 0,6, amb ull de perdiu de diàmetre 3 a 7 mm, en tongades de gruix de més de 25 i fins a 50 cm, utilitzant picó vibrant, amb compactació del 95% PM (VINT-I-QUATRE EUROS AMB VINT-I-UN CÈNTIMS)	24,21	€
P-26	F2422020	m3	Càrrega amb mitjans mecànics i transport de terres per a reutilitzar en obra, amb dúmper (QUATRE EUROS AMB TRENTA-QUATRE CÈNTIMS)	4,34	€
P-27	F2A11000	m3	Subministrament de terra abonada i garbellada Burés o equivalent, amb un granulometria homogènia inferior a 14mm, textura USDA, sorra franca, i enriquida amb fertilitzant mineral i onono orgànic natural; i les següents característiques físico-químiques: 15-20% d'humitat, PH 7-8, 13,5% de matèria orgànica total, 0,65% de Nitrogen total, 91 ppm de fòsfor soluble, 367 de potasi extraïble, 1,44% de calci (CaO), 1,66% de magnesi (MgO), 1,56 meq/l de clorurs, 0,74 meq/100g de sodi, 1,79% de carbonats, 0,66% de cal activa. Subministrada a granel i transportada en camió. (ONZE EUROS AMB QUARANTA-QUATRE CÈNTIMS)	11,44	€
P-28	F2R45037	m3	Càrrega amb mitjans mecànics i transport de terres a instal·lació autoritzada de gestió de residus, amb camió de 7 t, amb un recorregut de més de 5 i fins a 10 km (SET EUROS AMB VINT-I-DOS CÈNTIMS)	7,22	€
P-29	F2R54267	m3	Transport de residus a instal·lació autoritzada de gestió de residus, amb camió de 12 t i temps d'espera per a la càrrega a màquina, amb un recorregut de més de 5 i fins a 10 km (CINC EUROS AMB DOTZE CÈNTIMS)	5,12	€
P-30	F2RA73G1	m3	Deposició controlada a dipòsit autoritzat inclòs el cànon sobre la deposició controlada dels residus de la construcció, segons la LLEI 8/2008, de residus barrejats inerts amb una densitat 1,0 t/m3, procedents de construcció o demolició, amb codi 170107 segons la Llista Europea de Residus (ORDEN MAM/304/2002) (VINT EUROS AMB VINT-I-VUIT CÈNTIMS)	20,28	€
P-31	F2RA7LP1	m3	Deposició controlada a dipòsit autoritzat inclòs el cànon sobre la deposició controlada dels residus de la construcció, segons la LLEI 8/2008, de residus de terra inerts amb una densitat 1.6 t/m3, procedents d'excavació, amb codi 170504 segons la Llista Europea de Residus (ORDEN MAM/304/2002) (CINC EUROS AMB SETANTA-SET CÈNTIMS)	5,77	€

QUADRE DE PREUS NÚMERO 1

Data: 25/03/09

Pàg.: 4

NÚMERO	CODI	UA	DESCRIPCIÓ	PREU	
P-32	F31521N1	m3	Formigó per a rases i pous de fonaments, HM-20/B/40/I, de consistència tova i grandària màxima del granulat 40 mm, abocat des de camió (SETANTA-UN EUROS AMB SEIXANTA-CINC CÈNTIMS)	71,65	€
P-33	F921R01J	m3	Subbase de tot-u artificial procedent de granulats reciclats de formigó, amb estesa i piconatge del material al 98% del PM (DISSET EUROS AMB SEIXANTA-SET CÈNTIMS)	17,67	€
P-34	F9365H31	m3	Base de formigó HM-20/B/20/I, de consistència tova i grandària màxima del granulat 20 mm, abocat mitjançant bombeig amb estesa i vibratge manual, amb acabat reglejat. Es contempen perforacions en la part més baixa de la llosa per permetre la filtració de l'aigua. (NORANTA-VUIT EUROS AMB VUITANTA-SIS CÈNTIMS)	98,86	€
P-35	F961A67G	m	Vorada de pedra granítica escairada, buixardada, de forma recta, de 15x25 cm, col·locada sobre base de formigó no estructural de 15 N/mm2 de resistència mínima a compressió i de 30 a 35 cm d'alçària i rejuntada (QUARANTA-VUIT EUROS AMB DOS CÈNTIMS)	48,02	€
P-36	F96AUA10	m	Vorada de xapa d'acer galvanitzat de 10 mm de gruix i 200 mm d'alçària, inclòs elements metàl·lics d'ancoratge soldats a la xapa, col·locada sobre base de formigó no estructural de 15 N/mm2 de resistència mínima a compressió (TRENTA-QUATRE EUROS AMB UN CÈNTIMS)	34,01	€
P-37	F96AUA20	m	Vorada de xapa d'acer galvanitzat, corbada, de 10 mm de gruix i 200 mm d'alçària, inclòs elements metàl·lics d'ancoratge soldats a la xapa i col·locada sobre base de formigó no estructural de 15 N/mm2 de resistència mínima a compressió (QUARANTA-SIS EUROS AMB NORANTA-VUIT CÈNTIMS)	46,98	€
P-38	F991UA90	u	Escocell circular de planxa d'acer galvanitzat, de 160 cm de diàmetre, 20 cm d'alçària i 10 mm de gruix, col·locat amb fonament i anellat de formigó (DOS-CENTS SETZE EUROS AMB DIVUIT CÈNTIMS)	216,18	€
P-39	F9B1U010	m2	Paviment de junta oberta de llosa de formigó model Vulcano de Breinco o equivalent de forma rectangular 60x40 cm i 8 cm de gruix, color negre, col·locada sobre llit de sorra de 4 cm de gruix, en franges paral·leles, intercalades amb un separador de polipropilè tipus Tristac de Breinco o equivalent, amb franges de 35 mm de terra sorrenca millorada per al creixement de l'herba amb un mínim del 3% de matèria orgànica, inclosa la sembra de gespa. (SETANTA EUROS AMB VINT-I-NOU CÈNTIMS)	70,29	€
P-40	F9E1321J	m2	Paviment de panot per a vorera gris de 20x20x4 cm, classe 1a, preu alt, sobre suport de 3 cm de sorra, col·locat a truc de maceta amb morter ciment 1:8 i beurada de ciment portland (TRENTA-CINC EUROS AMB SETZE CÈNTIMS)	35,16	€
P-41	F9E1S00H	m2	Paviment de panot de senyalització per a itinerari adaptat de 20x20x4 cm, classe 1, col·locat a truc de maceta amb morter mixt 1:2:10 (QUARANTA-UN EUROS AMB QUARANTA-NOU CÈNTIMS)	41,49	€
P-42	F9F5QH0Z	m2	Paviment de llosa de formigó de forma rectangular 60x 40 cm i 8 cm de gruix, color negre, models de Thoro, Breinco o equivalent col·locat amb morter de ciment 1:4 i reblert de junts amb sorra fina (TRENTA-NOU EUROS AMB TRENTA-SIS CÈNTIMS)	39,36	€
P-43	F9G8CTA0HVLI	m2	Capa final de paviment antilliscant per a zona de jocs d'aigua tipus formigó ref. ART-Arena de la serie Artevia de LAFARGE amb additiu o equivalent, per a paviment continu, de 15 cm de gruix, escampat des de camió, amb acabat texturat i compactació amb corrò vibrant (DIVUIT EUROS AMB SEIXANTA-QUATRE CÈNTIMS)	18,64	€

QUADRE DE PREUS NÚMERO 1

Data: 25/03/09

Pàg.: 5

NÚMERO	CODI	UA	DESCRIPCIÓ	PREU
P-44	F9K4VA25	m2	Tractament superficial de beurada bituminosa amb granulat de granulometria precisa i filler incorporat (slurry asfàltic) col·locada a l'obra en dues capes amb una dotació de 4 kg/m2, neteja del ferm inclosa (SET EUROS AMB CINQUANTA-QUATRE CÈNTIMS)	7,54 €
P-45	F9P9UE40	m2	Capa esmorteidora per a paviment continu de cautxú reciclat realitzat "in situ" per a protecció de caigudes en zona de jocs infantils segons la norma UNE-EN 1177, realitzada amb SBR, de 40 mm gruix, amb estructura drenant (VINT-I-TRES EUROS AMB QUARANTA-DOS CÈNTIMS)	23,42 €
P-46	F9P9UF06	m2	Capa d'acabat per a paviment continu de cautxú reciclat realitzat "in situ" per a protecció de caigudes en zona de jocs infantils segons la norma UNE-EN 1177, realitzada amb EPDM, de 10 mm gruix, de color ocre, groc o blau, amb estructura drenant, superfície llisa i antilliscant. A la finalització de l'obra caldrà lliurar un certificat d'una empresa homologada, on es determini l'altura de caiguda crítica, superior a la del punt més alt de caiguda, d'acord amb la norma UNE-EN 1177. (TRENTA-SIS EUROS AMB SET CÈNTIMS)	36,07 €
P-47	F9RH1100LBIV	kg	Reparació de paviment amb aglomerat asfàltic en fred per a reparacions puntuals, de 8 mm grandària màxima del granulat i lligant d'emulsió bituminosa, amb estesa i compactació manual. Article: ref. 2116-25 de la serie Massilles i solucions per a paviments d'ASFALTEX (ZERO EUROS AMB SEIXANTA-CINC CÈNTIMS)	0,65 €
P-48	FBA1E511	m	Pintat sobre paviment de marca vial longitudinal contínua per a ús permanent i retrorreflectant en sec, amb humitat i amb pluja, tipus P-RR, de 10 cm d'amplària, amb pintura acrílica de color blanc i microesferes de vidre, aplicada mecànicament mitjançant polvorització (ZERO EUROS AMB CINQUANTA-NOU CÈNTIMS)	0,59 €
P-49	FBA1E51Z	u	Pintat sobre paviment de senyal tipus cedi el pas, stop, fletxa, logo bicicleta o d'altre tipus per a ús permanent i retrorreflectant en sec, amb humitat i amb pluja, tipus P-RR, amb pintura acrílica de color blanc i microesferes de vidre, aplicada mecànicament mitjançant polvorització (SEIXANTA-NOU EUROS AMB SETANTA-UN CÈNTIMS)	69,71 €
P-50	FD5H81GJ	m	Canal de formigó polímer, d'amplària interior 200 mm, amb un pendent del < 1 %, amb perfil lateral, amb reixa de fosa nervada classe D400, segons norma UNE-EN 1433, amb cargols a la canal, col·locada sobre base de formigó amb solera de 150 mm de gruix i parets de 150 mm de gruix (CENT NOU EUROS AMB CINQUANTA-SET CÈNTIMS)	109,57 €
P-51	FD7JE185	m	Claveguera amb tub de paret estructurada, amb paret interna llisa i externa corrugada, de polietilè HDPE, tipus B, àrea aplicació U, de diàmetre nominal exterior 200 mm, de rigidesa anular SN 8 kN/m2, segons la norma UNE-EN 13476-3, col·locat, incloses connexions i reblliment fins a 10 cm sobre el tub amb ull de perdiu. Inclosos elements i feines auxiliars i comprovació de funcionament correcte. (TRETZE EUROS AMB TRENTA-CINC CÈNTIMS)	13,35 €
P-52	FD7JJ186	m	Claveguera amb tub de paret estructurada, amb paret interna llisa i externa corrugada, de polietilè HDPE, tipus B, àrea aplicació U, de diàmetre nominal exterior 315 mm, de rigidesa anular SN 8 kN/m2, segons la norma UNE-EN 13476-3, unió de maniguets, amb grau de dificultat mitja i col·locat al fons de la rasa (VINT-I-DOS EUROS AMB ONZE CÈNTIMS)	22,11 €
P-53	FDB298GM	u	Solera amb mitja canya de formigó HM-30/P/20/I+Qb de 25 cm de gruix mínim i de planta 1.8x1.8 m per a tub de diàmetre 100 cm (DOS-CENTS VINT-I-TRES EUROS AMB NOU CÈNTIMS)	223,09 €

QUADRE DE PREUS NÚMERO 1

Data: 25/03/09

Pàg.: 6

NÚMERO	CODI	UA	DESCRIPCIÓ	PREU
P-54	FDD1A098	m	Paret per a pou circular de D=100 cm de peces de formigó amb execució prefabricada, col·locades amb morter ciment 1:4 (NORANTA-NOU EUROS AMB DINOUS CÈNTIMS)	99,19 €
P-55	FDDZ51D5	u	Graó per a pou de registre amb ferro colat nodular, de 200x200x200 mm, i 1.7 kg de pes, col·locat amb morter mixt 1:2:10 (DIVUIT EUROS AMB VINT-I-CINC CÈNTIMS)	18,25 €
P-56	FDDZ9DD4	u	Bastiment circular de fosa dúctil per a pou de registre i tapa recolzada i amb tanca, pas lliure de 700 mm de diàmetre i classe D400 segons norma UNE-EN 124, col·locat amb morter. Portaran ròtula d'articulació, que es col·locarà en el sentit de la direcció dels vehicles. Tindran en la superfície gravat antilliscant, amb l'anagrama de l'Ajuntament de Mollet. (CENT TRENTA-NOU EUROS AMB SETANTA CÈNTIMS)	139,70 €
P-57	FDGZU010	m	Banda contínua de plàstic de color, de 30 cm d'amplària, col·locada al llarg de la rasa a 20 cm per sobre de la canonada, per a malla senyalitzadora (ZERO EUROS AMB SETANTA-QUATRE CÈNTIMS)	0,74 €
P-58	FDK282C9	u	Pericó de registre de fàbrica de maó de 45x45x50 cm, per a instal·lacions de serveis, amb parets de 15 cm de gruix de maó calat de 290x140x100 mm, arrebossada i lliscada interiorment amb morter mixt amb una proporció en volum 1:2:10, sobre solera de maó calat de 10 cm de gruix i rebert lateral amb terra de la mateixa excavació (VUITANTA-NOU EUROS AMB TRENTA-DOS CÈNTIMS)	89,32 €
P-59	FDKZHBB4	u	Bastiment i tapa quadrada de fosa dúctil, per a pericó de serveis, recolzada, pas lliure de 420x420 mm i classe B125 segons norma UNE-EN 124, col·locat amb morter (CINQUANTA-VUIT EUROS AMB VUITANTA-TRES CÈNTIMS)	58,83 €
P-60	FFB16455	m	Tub de polietilè de designació PE 100, de 32 mm de diàmetre nominal, de 10 bar de pressió nominal, sèrie SDR 17, UNE-EN 12201-2, connectat a pressió, amb grau de dificultat mitjà, utilitzant accessoris de plàstic i col·locat al fons de la rasa (NOU EUROS AMB SETANTA-SET CÈNTIMS)	9,77 €
P-61	FFB17455	m	Tub de polietilè de designació PE 100, de 40 mm de diàmetre nominal, de 10 bar de pressió nominal, sèrie SDR 17, UNE-EN 12201-2, connectat a pressió, amb grau de dificultat mitjà, utilitzant accessoris de plàstic i col·locat al fons de la rasa (ONZE EUROS AMB SETANTA-CINC CÈNTIMS)	11,75 €
P-62	FFB174Z1	u	Treballs de connexió a la xarxa municipal de reg d'un nou tram de xarxa, inclosa la part corresponent de canonada i accessoris de connexió, i comprovació del correcte funcionament. (DOS-CENTS VINT-I-TRES EUROS AMB VUITANTA-VUIT CÈNTIMS)	223,88 €
P-63	FFB19425	m	Tub de polietilè de designació PE 100, de 63 mm de diàmetre nominal, de 10 bar de pressió nominal, sèrie SDR 17, UNE-EN 12201-2, soldat, amb grau de dificultat mitjà, utilitzant accessoris de plàstic i col·locat al fons de la rasa (DIVUIT EUROS AMB CINQUANTA-SIS CÈNTIMS)	18,56 €
P-64	FG22TA1K	m	Tub corbable corrugat de polietilè, de doble capa, llisa la interior i corrugada l'exterior, de 40 mm de diàmetre nominal, aïllant i no propagador de la flama, resistència a l'impacte de 15 J, resistència a compressió de 450 N, muntat com a canalització soterrada (UN EUROS AMB VUITANTA-SIS CÈNTIMS)	1,86 €
P-65	FG22TH1K	m	Tub corbable corrugat de polietilè, de doble capa, llisa la interior i corrugada l'exterior, de 90 mm de diàmetre nominal, aïllant i no propagador de la flama, resistència a l'impacte de 20 J, resistència a compressió de 450 N, muntat com a canalització soterrada (TRES EUROS)	3,00 €

QUADRE DE PREUS NÚMERO 1

Data: 25/03/09

Pàg.: 7

NÚMERO	CODI	UA	DESCRIPCIÓ	PREU	
P-66	FG22TL1K	m	Tub corbable corrugat de polietilè, de doble capa, llisa la interior i corrugada l'exterior, de 125 mm de diàmetre nominal, aïllant i no propagador de la flama, resistència a l'impacte de 28 J, resistència a compressió de 450 N, muntat com a canalització soterrada (QUATRE EUROS AMB DOTZE CÈNTIMS)	4,12	€
P-67	FG312134	m	Cable amb conductor de coure de 0,6/1 kV de tensió assignada, amb designació RZ1-K (AS), unipolar, de secció 1 x 2.5 mm ² , amb coberta del cable de poliolefines amb baixa emissió fums, col·locat en tub (UN EUROS AMB VINT-I-VUIT CÈNTIMS)	1,28	€
P-68	FG312564	m	Cable amb conductor de coure de 0,6/1 kV de tensió assignada, amb designació RZ1-K (AS), tetrapolar, de secció 4 x 10 mm ² , amb coberta del cable de poliolefines amb baixa emissió fums, col·locat en tub (SIS EUROS AMB SEIXANTA-TRES CÈNTIMS)	6,63	€
P-69	FG380502	m	Conductor de coure nu, unipolar de secció 1x6 mm ² , muntat superficialment (QUATRE EUROS AMB TRENTA-VUIT CÈNTIMS)	4,38	€
P-70	FG51161Z	u	Partida unitària corresponent a l'escomesa elèctrica del sistema de reg, incloent drets d'escomesa, comptador monofàsic, caixa general de protecció, magentotèrmics, diferencial, petit material i tots els elements necessaris de la instal·lació elèctrica del sistema de reg, amb alimentació del programador i del grup de pressió, comprovat el seu correcte funcionament. Inclosa legalització i documentació as built. (MIL SIS-CENTS CINQUANTA EUROS)	1.650,00	€
P-71	FGD1421E	u	Piqueta de connexió a terra d'acer, amb recobriments de coure de gruix estàndard, de 2500 mm de llargària de 14.6 mm de diàmetre, clavada a terra (VINT-I-CINC EUROS AMB TRENTA-NOU CÈNTIMS)	25,39	€
P-72	FHM11Z01	u	Fanal d'Il·luminació exterior model FUL 9 per a 3 projectors o equivalent, de 900,00 cm / 202,00 kg, en acer corten, amb portes de registre i tancament amb clau de tub rectangular, inclosa la col·locació sobre dau de formigó. S'inclou protecció antiorins epoxi fins a 50 cm d'alçada realitzada en fàbrica. (DOS MIL QUATRE-CENTS VINT-I-SET EUROS AMB SETANTA-SET CÈNTIMS)	2.427,77	€
P-73	FHM11Z05	u	Fanal d'Il·luminació exterior model FUL 5 per a 2 projectors o equivalent, de 500,00 cm / 112,00 kg, en acer corten, amb portes de registre i tancament amb clau de tub rectangular, inclosa la col·locació sobre dau de formigó. S'inclou protecció antiorins epoxi fins a 50 cm d'alçada realitzada en fàbrica. (MIL CENT VINT-I-SET EUROS AMB SETANTA-SET CÈNTIMS)	1.127,77	€
P-74	FHM11Z10	u	Fanal d'Il·luminació exterior model FUL 10 per a 5 projectors o equivalent, 1.000,00 cm / 202,00 kg, en acer corten, amb portes de registre i tancament amb clau de tub rectangular, inclosa la col·locació sobre dau de formigó. S'inclou protecció antiorins epoxi fins a 50 cm d'alçada realitzada en fàbrica. (MIL SIS-CENTS NORANTA-UN EUROS AMB QUARANTA-CINC CÈNTIMS)	1.691,45	€
P-75	FHM11Z12	u	Fanal d'Il·luminació exterior model FUL 7/10 per a 3 projectors o equivalent, 700,00 cm / 149,00 kg, en acer corten, amb portes de registre i tancament amb clau de tub rectangular, inclosa la col·locació sobre dau de formigó. S'inclou protecció antiorins epoxi fins a 50 cm d'alçada realitzada en fàbrica. (MIL QUATRE-CENTS VINT-I-NOU EUROS AMB TRENTA-SET CÈNTIMS)	1.429,37	€
P-76	FHM11Z79	u	Fanal d'Il·luminació exterior model FUL 7/9 per a 5 projectors o equivalent, 700,00 cm / 190,00 kg, en acer corten, amb portes de registre i tancament amb clau de tub rectangular, inclosa la col·locació sobre dau de formigó. S'inclou protecció antiorins epoxi fins a 50 cm d'alçada realitzada en fàbrica. (DOS MIL CENT NORANTA-CINC EUROS AMB VUITANTA-CINC CÈNTIMS)	2.195,85	€

QUADRE DE PREUS NÚMERO 1

Data: 25/03/09

Pàg.: 8

NÚMERO	CODI	UA	DESCRIPCIÓ	PREU
P-77	FHQL1331	u	Projector 31W 1711 CRIPTO SMALL 700mA de DISANO, 5,00 kg, 3000 KELVIN o equivalent, col·locat i comprovat el seu correcte funcionament. (TRES-CENTS VINT-I-NOU EUROS AMB SETANTA-NOU CÈNTIMS)	329,79 €
P-78	FJS1U001	u	Boca de reg amb cos de fosa, rosca d'entrada d'1"1/2 i ràcord de connexió tipus Barcelona de 45 mm de diàmetre, pericó i tapa violeta, vàlvula de tancament amb junt EPDM i amb petit material metàl·lic per a connexió amb la canonada, instal·lada (CENT NORANTA EUROS AMB SEIXANTA-UN CÈNTIMS)	190,61 €
P-79	FJS21651	u	Aspersor emergent de turbina PGJ, radi de 4,6 a 11,3 m, arc ajustable de 40° a 360°, cabal de 0,15 a 1,20 m ³ /h, interval de pressions recomanat de 2,1 a 3,4 bar, emergent 10 cm, alçada global 18 cm, engranatge lubricat per aigua, rosca femella de 1/2", ref. PGJ-04 de la sèrie Aspersors de HUNTER o equivalent, amb vàlvula antidrenatge, i amb tapa indicadora d'aigua no potable, connectat amb unió articulada a la canonada, HUNTER SJ-506 o equivalent, i regulat (QUARANTA-SIS EUROS)	46,00 €
P-80	FJS51731	m	Canonada per a reg per degoteig de 17 mm de diàmetre, amb degoters autocompensats integrats cada 33 cm, instal·lada superficialment, fixada amb piquetes col·locades cada 5 m (TRES EUROS AMB SET CÈNTIMS)	3,07 €
P-81	FJS5A733	u	Anella per a reg per degoteig amb tub de 17 mm de diàmetre, amb degoters autocompensats integrats cada 33 cm, amb un diàmetre de l'anella de 100 cm, soterrada 10 cm, amb l'obertura i el tancament de la rasa inclosos (ONZE EUROS AMB QUATRE CÈNTIMS)	11,04 €
P-82	FJS5A73Z	u	Kit de control de zona de degoteig HUNTER PCZ -101-40 o equivalent, amb electrovàlvula amb regulador de cabal, regulador de pressió regulat 2'8 bars i filtre conmallà d'acer inoxidable. Rosca femella de 1" sortida rosca de 3/4" femella. (SETANTA-UN EUROS AMB VINT-I-CINC CÈNTIMS)	71,25 €
P-83	FJSBAMZ1	u	Electrovàlvula per a instal·lacions de reg HUNTER PGV-100G-B o equivalent, diam 1", rosca femella, de PVC, amb alimentació del solenoide de 24 VCA, CA. Configuració en línia. Cabal de 0,23 a 6,81 m ³ /h. Per a pressions de 1,38 a 10,34 bares. Possibilitat d'arrancada manual amb el solenoide. Amb vàlvula de ventosa per a eliminació de l'aire del circuit. Col·locada per empresa especialitzada en xarxes de reg UH 2000 o equivalent. (QUARANTA-TRES EUROS AMB VUITANTA-NOU CÈNTIMS)	43,89 €
P-84	FJSBAMZ3	u	Partida unitària de connexió elèctrica de les electrovàlvules amb el programador. (QUATRE-CENTS EUROS)	400,00 €
P-85	FJSDC20G	u	Pericó circular de polipropilè, per instal·lacions de reg, de 25 cm de diàmetre i 25 cm d'alçada, amb tapa violeta amb cargol per tancar, col·locada sobre llit de grava, i reblert de terra lateral (VINT-I-DOS EUROS AMB CINQUANTA-TRES CÈNTIMS)	22,53 €
P-86	FJSDR60G	u	Pericó rectangular de polipropilè, per instal·lacions de reg, de 67x48x32 cm, amb tapa violeta amb cargol per tancar col·locada sobre llit de grava, i reblert de terra lateral (CINQUANTA-VUIT EUROS AMB NORANTA-UN CÈNTIMS)	58,91 €
P-87	FN317324	u	Vàlvula de bola manual amb rosca, de dues peces amb pas total, de bronze, de diàmetre nominal 1"1/4, de 10 bar de PN i preu alt, muntada en pericó de canalització soterrada (QUARANTA-SIS EUROS AMB CINC CÈNTIMS)	46,05 €
P-88	FN319324	u	Vàlvula de bola manual amb rosca, de dues peces amb pas total, de bronze, de diàmetre nominal 2", de 10 bar de PN i preu alt, muntada en pericó de canalització soterrada (VUITANTA-QUATRE EUROS AMB QUARANTA-VUIT CÈNTIMS)	84,48 €

QUADRE DE PREUS NÚMERO 1

Data: 25/03/09

Pàg.: 9

NÚMERO	CODI	UA	DESCRIPCIÓ	PREU
P-89	FNH53497	u	<p>Grup de pressió regulat amb variador de freqüència model model CKE1M Multi35 5, referència 176830, d'ESPA o equivalent, monofàsic, amb les següents característiques: 18 m²/h de cabal màxim., 90 m.c.a i 4 Kw.. Regulació de la velocitat del motor per ajustar a les demandes de cabal. Lectura en temps real de la pressió de la instal·lació mitjançant un transductor connectat al col·lector d'impulsió per adaptar les revolucions del motor. Inclou vàlvula de retorn, vàlvules de tancament i rosca d'inspecció instal·lades abans del grup. Inclou la connexió elèctrica amb els seus elements de protecció. Inclou part proporcional de canonades, colzes i tots els accessoris necessaris per al seu correcte funcionament. Muntada superficialment en armari. Inclou posada en marxa i comprovació del seu correcte funcionament.</p> <p>(MIL SIS-CENTS SEIXANTA-UN EUROS AMB SETZE CÈNTIMS)</p>	1.661,16 €
P-90	FNN4B2Z1	u	<p>Sistema d'acumulació d'aigua per reg, format per dipòsit de Remosa o equivalent per a un volum de 30.000 l, de mides D: 2.500mm L: 6.650 mm, pes 1.400 kg. Inclou tubs d'entrada, sortida, sobreexidor, aireació, filtres registrables, malla filtrant d'acer fi, accessori antirremolí, orelles d'elevació i tots els accessoris per al seu correcte funcionament. Amb certificat CE. Inclou l'excavació del terreny i la construcció d'una base amb llosa de formigó de 30 cm de gruix, armada, sobre una sub-base de 50 cm de XXXX. Inclou la construcció d'un llit de 80 cm d'alçada de formigó pobre al voltant del dipòsit per a la seva estabilització. Inclou el rebert del fossat fins al nivell del terreny amb sorra o graveta fina.</p> <p>(VUIT MIL NORANTA EUROS AMB DOTZE CÈNTIMS)</p>	8.090,12 €
P-91	FNN4B2Z2	u	<p>Sistema de control de l'aigua del dipòsit i dosificació de clor d'ITC o equivalent format per: Kit dosificador de 100 l, ref. 81-K04-R1150-LB, amb filtre fibra PP per Dositec amb 1 sensor de nivell, connexió 4x6. Bomba dosificadora Dositec, electromagnètica de membrana amb regulació analògica a través de senyal 4-20 mA. Alimentació monofàsica 230V 50/60 Hz. IP65. Membrana PTFE. Cilindre PVDF. Vàlvules de bola ceràmica 4x6 mm.</p> <p>Cabal nominal 2,5 l/h. Pressió màxima 10 bar. Vàlvula de purga manual. Amb entrada per interruptor de nivell. Inclou vàlvula i filtre d'aspiració, vàlvula d'injecció i tubs d'aspiració i impulsió 4x6 mm 1,5. Cable manguera 4-20, 5m Dositec mA. Panell de Control inclou els següents components: WTRpro pH-Cl. Equip de control i lectura multiparamètric. Lectura i regulació automàtica de fins a dos paràmetres, pH (amb compensació de temperatura) i un dels següents: potencial redox o dosificació proporcional o clor lliure (amb compensació de pH). Pantalla de cristall líquid amb display dels paràmetres monitoritzats així com d'informació sobre l'estat de control. Control 4 / 20mA amb ajust PI o per relé proporcional. Sortida per a alarma de màxim i mínim per a cada paràmetre. Sortida 4/20 mA per registre per a cada paràmetre</p> <p>Sensor amperomètric potenciostàtic de clor lliure. Lectura 0.00-3.00 ppm. Pressió màxima de treball 6bar. Sistema automàtic de neteja electroquímica de la superfície del sensor. Electrode de pH. Pressió màxima 10bar. Porta sensors. Fabricat en PMMA. Amb sistema automàtic de regulació del cabal i filtre en línia incorporat. Inclou sensor de temperatura i de proximitat. Filtre de carbó actiu. Inclou tots els accessoris per al seu correcte funcionament.</p> <p>(TRES MIL SIS-CENTS VUITANTA-VUIT EUROS AMB TRENTA-SET CÈNTIMS)</p>	3.688,37 €
P-92	FNN4B2Z3	u	<p>Equip de 2 programadors Samclabox , 24V, 4 estacions, ref. SBP052A8, de mides 85x80x95 mm. estanc amb grau de protecció IP68. L'equip es comunica amb la resta d'equips dels sistema mitjançant radiofreqüència. S'activa de manera manual (mitjançant un imant), de manera remota local (mitjançant una consola) i de manera remota deslocalitzada (mitjançant qualsevol dispositiu amb connexió a Internet). Inclou connexió elèctrica i tots els accessoris per al seu correcte funcionament.</p> <p>(MIL QUATRE-CENTS QUARANTA-QUATRE EUROS AMB CINC CÈNTIMS)</p>	1.444,05 €
P-93	FPAUNE03	u	<p>Armari d'instal·lació de quadre elèctric d'enllumenat tipus Cleverlighting o equivalent amb:</p> <ul style="list-style-type: none"> 1quadre modular FAR AISI 316. 1600x550x550mm. color ral 7035 gofrat 1 bancada AISI 316 300x550x550mm. acabat polit satinat 1 caixa general de seccionament CGS400 1 escomesa HIMEL TMF1 ENEL 1 envoltent FAR IP65 pot+man+sal 1 maniobra telegestio clever control eco master 1 potencia 20,71kw 400v 40a schneider 4 sortida mt. 10a + id 300ma reconexio amb display i mesura 2 espai sortida reserva 1 protector sobretensions permanents 	7.492,17 €

QUADRE DE PREUS NÚMERO 1

Data: 25/03/09

Pàg.: 10

NÚMERO	CODI	UA	DESCRIPCIÓ	PREU
			<p>, inclosos obra civil, armari prefabricar, armari proteccions, mecanismes, cablejat, connexió a la xarxa i tots els elements necessaris per al correcte funcionament.</p> <p>Grau de protecció</p> <ul style="list-style-type: none"> o Mòdul d'escomesa, comandament i control IP65-UNE-EN-60529/-*IK 10-UNE-EN 50102. o Mòdul estabilitzador-reductor IP45-UNE-EN-60529/-*IK 10-UNE-EN 50102. <p>Envolvent exterior</p> <ul style="list-style-type: none"> o Armelles de transport desmuntables. o Panys de triple tancament amb vareta en acer inoxidable i pany metàl·lic en zamac proveïda de clau normalitzada per la companyia i suport per bloquejar amb cadenat. o Planxa d'acer inoxidable Norma AISI-316 de 2 mm2 de gruix. o Portes plegades en el seu perímetre per a major rigidesa, amb espàrrecs roscats M4 per a connexions de la trena de terra. o Reixetes inferiors frontals per a la ventilació. o Sostre de protecció contra la pluja, amb sistema de ventilació natural. o Tractament amb imprimació Wash-primer RFGS-766 i assecant RFCS-75, pintura exterior sintètica color de sèrie GRIS RAL 7032; altres colors sense càrrec RHGS-12340. <p>Accessoris</p> <ul style="list-style-type: none"> o Bancada per a l'armari amb alçada de 300 mm, reforçat i amb trepants de Ø 20 mm per a pernys de M16 i preparat per a la connexió de la xarxa de terra. o Plantilla de fixació en acer inoxidable per integrar en la fonamentació. <p>Mòduls interiors d'escomesa, mesura i abonat</p> <ul style="list-style-type: none"> o Conjunts formats per caixes de doble aïllament Classe II. o Grau de protecció dels mòduls interiors IP65, IK 9. <p>Mòdul de l'estabilitzador-reductor</p> <ul style="list-style-type: none"> o Grau de protecció IP45, IK 10. <p>Característiques constructives elèctriques</p> <p>Mòdul d'escomesa i mesurada</p> <ul style="list-style-type: none"> o Escomesa elèctrica segons les normes particulars de les companyies elèctriques. o Caixa general de protecció. o Comptadors electrònics per a tarifa integrada. <p>Mòdul d'abonat</p> <ul style="list-style-type: none"> o Accionament de l'enllumenat mitjançant selector manual (MAN-0-AUT). o Enllumenat interior mitjançant regleta fluorescent tipus PI. o Borns de connexió per a línies de sortida de secció mínima 35 mm2. o Cablejat en AFUMEX FES750V Z1 (AS). o Cablejat de potència segons calculo i REBT o amb secció mínima 6 mm2. o Contactors de potència segons intensitat nominal en categoria AC3. o Interruptor general automàtic IGA amb ICP. o Interruptor manual de potència pels contactors. o Premsaestopes M30 per mantenir IP de protecció en cada línia de sortida. o Proteccions de línies de sortida amb diverses possibilitats, normalment amb interruptors magneto-tèrmics i diferencials reconectables segons REBT-02 ICT - BT-09. o Proteccions del circuit de maniobra. o Protectors de sobretensions classes B o C. o Resistència de caldeix i termòstat (opcionals segons ubicació). o Presa de corrent auxiliar amb protecció per a ús del personal de manteniment. <p>TELECONTROL D'ENCESASISTEMA DE TELECONTROL GSM/GPRS AMB ASTRONÒMIC INCORPORAT ECO-MASTER®</p> <p>Adaptable a tot tipus d'instal·lacions i per obtenir resultats des del primer dia. Els quadres d'enllumenat exterior incorporen telegestió, que permet el telecomandament i control centralitzat en temps real, i que aporten els següents avantatges:</p> <ul style="list-style-type: none"> o Rebre informació en temps real i actuar sobre la xarxa d'enllumenat exterior des d'un lloc de telecontrol o altres ordinadors, 3 telèfons mòbils prèviament autoritzats i 1 telèfon mòbil sistema tall cablejat (Policia), també podem comunicar localment mitjançant ordinador portàtil. o Ajust precís de l'encesa i apagat de les instal·lacions per mitjà d'un microprocessador amb càlcul astronòmic diari del orto i l'ocàs, i possibilitat d'encès mitjançant telecomandament per quadre o grup de quadres. o Estalvi energètic de les instal·lacions en reduir el flux lluminós en hores de poca utilització de l'enllumenat mitjançant reductor-estabilitzador en capçalera. o Millora de la qualitat del servei en detectar les avaries en temps real i poder actuar immediatament. o Màxima eficiència en l'explotació i manteniment de les instal·lacions gràcies al flux d'informació rebuda via SMS text personalitzat 150 caràcters o mail via smartphone. o Integren comunicació bidireccional GSM/GPRS capaç de realitzar comunicacions en temps real amb telèfons mòbils autoritzats via SMS i amb el centre de control mitjançant entorn IP dinàmiques o trucada de M2M amb GSM. 	

QUADRE DE PREUS NÚMERO 1

Data: 25/03/09

Pàg.: 11

NÚMERO	CODI	UA	DESCRIPCIÓ	PREU
			<p>FUNCIONALITATS</p> <ul style="list-style-type: none"> o Disposa de rellotge astronòmic programable via GSM/GPRS o mitjançant connexió RS232 cable PC. o Rellotge intern de temps real (RTC) amb bateria de liti pròpia, substituïble als 5 anys. o Desviació del rellotge astronòmic +/-1 minut any. o Memòria EEPROM interna de 4 Mbits guardant valors eficaços per fase en períodes de 30 minuts dels últims 30 dies, adquirits dels estabilitzadors/reductors i o tarifador gestió energètica. o Possibilitat de valors durant 24 hores en períodes d'1 minut. Programacions d'estalvi astronòmic i texts personalitzats identificatius d'entrades auxiliars... o Permet comunicació mostrant valors eficaços de funcionament d'instal·lació amb auditoria energètica a temps real. <p>MÒDEM M2M INTEGRAT EN PLACA</p> <ul style="list-style-type: none"> o GSM/GPRS intern per comunicar. o Possibilitat de connexió mitjançant IP dinàmiques gràcies a la versatilitat del programari. Reduint costos i temps d'explotació en instal·lacions de més de 150 escomeses. o Antena GSM/GPRS interna, possibilitat de connexió d'una altra externa per a major guany. o Bateria recarregable de liti interna, permet que l'equip envii un SMS quan s'interromp el subministrament elèctric del centre de comandament. o Funcionament amb targetes de telefonia mòbil, amb tots els operadors nacionals. o Permet actualitzacions de firmware de forma remota (per cable, GSM/GPRS...). o Sistema de seguretat per a connexió a través de codi PIN en la targeta de telefonia. <p>PROTECCIONS I HOMOLOGACIONS</p> <ul style="list-style-type: none"> o Protegit contra descàrregues atmosfèriques conduïdes. o Protegit contra sobretensions permanents. o Els nostres equips estan degudament patentats, amb els seus corresponents certificats i documents que acrediten els drets d'explotació, compleixen la normativa vigent de seguretat per a equips elèctrics UNE -EN 61010-1. o Compleix amb normativa ROHS. <p>PORTS DE COMUNICACIÓ RS232</p> <ul style="list-style-type: none"> o 3 Ports. Permeten comunicar i programar per fase de l'estabilitzador/reductor. o 8 Ports. Permeten comunicar i programar fins a 8 sortides domòtiques magneto tèrmic i diferencial DPR (diferencial progressiu reconnectable). o 1 Port. Permet connexió directa amb PC. o 1 Port. Permet unitats d'expansió per a presa de dades elèctriques en quadres amb altres reguladors de mercat. o 1 Port. Permet una connexió transparent amb el tarifador per la pressa de tancaments amb protocol companyia. <p>SORTIDES DE RELÉ</p> <ul style="list-style-type: none"> o 1 Rellotge astronòmic ajustable + - l'orto / + - l'ocàs amb relé funció commutat. o 3 Circuits auxiliars, programació individual i funció astronòmica amb funció de rellotge, hores fixes set dies setmanals o 1 Sortida 1-10V control de balastres electrònics. <p>(SET MIL QUATRE-CENTS NORANTA-DOS EUROS AMB DISSET CÈNTIMS)</p>	
P-94	FQ119EZ1	u	<p>Banc doble amb respallter i dos resposabraços MODO08-1800 de Grup Fabregas o equivalent, de 180 cm de longitud, col·locat amb fixacions mecàniques</p> <p>(TRES-CENTS CINC EUROS AMB CINQUANTA-DOS CÈNTIMS)</p>	305,52 €
P-95	FQ119EZ2	u	<p>Banc dper a 4 persones model MODO08-3000 de Grup Fabregas o equivalent, de 300 cm, col·locat amb fixacions mecàniques</p> <p>(SIS-CENTS DISSET EUROS AMB CINQUANTA-DOS CÈNTIMS)</p>	617,52 €
P-96	FQ119EZ3	u	<p>Banc individual model MODO08-0700 de Grup Fabregas o equivalent, de 70 cm, col·locat amb fixacions mecàniques</p> <p>(CENT NORANTA-UN EUROS AMB DOTZE CÈNTIMS)</p>	191,12 €
P-97	FQ21CC60	u	<p>Paperera tipus Mollet de 50 L de capacitat, fabricades amb xapa d'acer de 1.5 mm de gruix, amb tubs ovalats de 30 x15 x1.5mm i estructura de tub oval de 60 x 20x1.5 mm. Base de xapa d'acer de 2 mm de gruix amb perforacions per a desguàs i cop de diamant per donar-li pendent. Tub soldats amb cordó, no puntejats. Amb cistell extraïble i basculant, amb una</p>	149,17 €
				146

QUADRE DE PREUS NÚMERO 1

Data: 25/03/09

Pàg.: 12

NÚMERO	CODI	UA	DESCRIPCIÓ	PREU
			franja superior perforada amb forat de 6mm, escut gravat a la part llisa, amb sistema de bolcat accionat mitjançant pinça i sistema de bloqueig de seguretat amb clau per evitar l'extracció. Base d'ancoratge amb dues platines rectangulars de 9 mm de gruix, amb dos forats de diàmetre 12 mm per la fixació al terra. Reforçada amb dos cartel·les a cada pota de 5 mm de gruix. Acer zincat electrolític per immersió amb una posterior capa d'emprimació epoxi i pintura en polièster al forn. Color negre forja. Posterior tractament de les bases i les potes amb pintura anti-orins. (CENT QUARANTA-NOU EUROS AMB DISSET CÈNTIMS)	
P-98	FQAE65Z1	u	Xarxa d'escalada de 5m d'alçada tipus model KPL803 de Kompan o equivalent, instal·lada amb fixacions mecàniques (DEU MIL SET-CENTS SETANTA-CINC EUROS AMB VINT-I-TRES CÈNTIMS)	10.775,23 €
P-99	FQAE65Z2	u	Gronxador col·lectiu tipus BIRDS NEST SWING H=2,5M, Ø100CM BIRDS NEST SHELL model KSW90062-0902 de Kompan o equivalent, instal·lat amb fixacions mecàniques (DOS MIL DOS-CENTS SETZE EUROS AMB TRES CÈNTIMS)	2.216,03 €
P-100	FQAE65Z3	u	Joc de molla tipus Formiga, de fusta pintada 40 CM INGROUND COLOR model NRO119-0421 de Kompan o equivalent, instal·lat amb fixacions mecàniques (NOU-CENTS VUITANTA-DOS EUROS AMB SET CÈNTIMS)	982,07 €
P-101	FQAE65Z4	u	Joc de molla tipus Cargol de model NRO115 de Kompan o equivalent, instal·lat amb fixacions mecàniques (NOU-CENTS VUITANTA-DOS EUROS AMB SET CÈNTIMS)	982,07 €
P-102	FQAE67Z1	u	Taula de ping-pong, antivandàlica, formada per: tauler de 274x152x6,5 cm, de polièster i fibra de vidre, reforçat en el seu interior per un bastidor de tubs metàl·lics, col·locat a una alçada de 76 cm, suports metàl·lics de tub rectangular soldat i reforçat, amb protecció anticorrosió i xarxa de planxa metàl·lica perforada de 2 mm de gruix amb carcassa d'acer massís en tot el perímetre, instal·lada amb fixacions mecàniques (MIL QUATRE-CENTS SEIXANTA-DOS EUROS AMB CINQUANTA-CINC CÈNTIMS)	1.462,55 €
P-103	FQAT1100	u	Totem de senyalització de fusta de pi tractada per a exterior mides 190x190x220 mm amb 6 plaquetes de senyalització de 180x180 mm, base d'acer galvanitzat i fixat a dau de formigó fet in situ, segons model definit a la documentació gràfica (CINC-CENTS VINT-I-DOS EUROS AMB CATORZE CÈNTIMS)	522,14 €
P-104	FQAT21Z1	u	Font lúdica formada per sortidors d'aigua amb activador interactiu per jocs interactiu instal·lada per empresa especialitzada Vortex o equivalent, formada per 3 sortidors direccionals tipus DIRECTIONAL JET N°1 (EM, LFN), GEYSER (EM,LFN), 2 sortidors verticals GEYSER (EM,LFN), amb 1 PLAYSAFE DRAIN No1, 1 CONICAL STRAINER BASKET PASSIVATION (PLAYSAFE DRAIN) i 1 activador PUSH BUTTON ACTIVATOR - 3C X 1" Brass OUTLET (EM, PC), inclosa la connexió a la xarxes d'aigua, la instal·lació completa, la comprovació del seu correcte funcionament i la formació del personal de manteniment. (TRETZE MIL DOS EUROS AMB CATORZE CÈNTIMS)	13.002,14 €
P-105	FQBA12Z1	m	Barrera antiarrels d'alta densitat tipus ReRoot o equivalent de 600 mm d'alçada amb perfils verticals tipus Ribbed o equivalent, col·locada. (VINT-I-VUIT EUROS AMB SEIXANTA-DOS CÈNTIMS)	28,62 €
P-106	FR116242	m2	Desbrossada de terreny amb tractor de 47.8 kW (65 CV) de potència amb desbrossadora de martells i amb una amplària de treball de 1.5 a 2 m, per a una alçària de brossa de més de 60 cm i un pendent inferior al 12 %, amb un mínim de dues passades de màquina, sense recollir la brossa (ZERO EUROS AMB QUATRE CÈNTIMS)	0,04 €

QUADRE DE PREUS NÚMERO 1

Data: 25/03/09

Pàg.: 13

NÚMERO	CODI	UA	DESCRIPCIÓ	PREU	
P-107	FR22N6M5	m2	Despedregament de terreny compacte a una fondària de treball de 10 cm, amb tractor sobre pneumàtics de 40.5 a 50.7 kW (55 a 69 CV) amb equip despedregador tipus rampí amb aparell elevador i dos remolcs, amb una amplària de treball de 1.66 a 2.65 m, per a un pendent inferior al 12 %, sense incloure la càrrega de pedra i runa sobre camió o contenidor (ZERO EUROS AMB TRENTA-SIS CÈNTIMS)	0,36	€
P-108	FR24A535	m2	Llaurada de terreny compacte a una fondària de 0.3 m, amb tractor sobre pneumàtics de 25.7 a 39.7 kW (35 a 54 CV) i equip de llaurada d'una amplària de treball de 1.8 a 2.39 m, per a un pendent inferior al 12 % (ZERO EUROS AMB VINT-I-DOS CÈNTIMS)	0,22	€
P-109	FR2B1107	m2	Anivellament i repassada del terreny per a obtenir el perfil d'acabat, amb mitjans manuals, per a un pendent del 12 al 50 % (TRES EUROS AMB VUITANTA-VUIT CÈNTIMS)	3,88	€
P-110	FR4178KH	u	Subministrament d'Arbutus unedo d'alçària de 125 a 150 cm, en contenidor de 25 l (CINQUANTA EUROS AMB VUITANTA-VUIT CÈNTIMS)	50,88	€
P-111	FR42483C	u	Subministrament de Cercis siliquastrum de perímetre de 20 a 25 cm, en contenidor de 500 l (TRES-CENTS SEIXANTA-SIS EUROS AMB NORANTA-UN CÈNTIMS)	366,91	€
P-112	FR42561C	u	Subministrament de Chitalpa tashkentensis de perímetre de 20 a 25 cm, amb l'arrel nua (CENT VINT-I-DOS EUROS AMB DIVUIT CÈNTIMS)	122,18	€
P-113	FR43462C	u	Subministrament de Fraxinus angustifolia Raywood de perímetre de 20 a 25 cm, amb pa de terra de diàmetre mínim 67,5 cm i profunditat mínima 47,25 cm segons fórmules NTJ (CENT VUITANTA-SIS EUROS AMB TRENTA-UN CÈNTIMS)	186,31	€
P-114	FR43813B	u	Subministrament d'Hibiscus syriacus de perímetre de 18 a 20 cm, en contenidor de 90 l (DOS-CENTS SET EUROS AMB NORANTA-DOS CÈNTIMS)	207,92	€
P-115	FR43943D	u	Subministrament de Jacaranda mimosifolia de perímetre de 25 a 30 cm, en contenidor de més de 80 l (DOS-CENTS VINT-I-SIS EUROS)	226,00	€
P-116	FR44E21C	u	Subministrament de Populus alba de perímetre de 20 a 25 cm, amb l'arrel nua (NORANTA-SIS EUROS AMB SETANTA-DOS CÈNTIMS)	96,72	€
P-117	FR45163L	u	Subministrament de Quercus ilex de perímetre de 70 a 80 cm, en contenidor de més de 80 l (SIS-CENTS ONZE EUROS AMB CINQUANTA-DOS CÈNTIMS)	611,52	€
P-118	FR451G2H	u	Subministrament de Quercus pubescens de perímetre de 45 a 50 cm, amb pa de terra de diàmetre mínim 142,5 cm i profunditat mínima 99,75 cm segons fórmules NTJ (CINC-CENTS SEIXANTA-SET EUROS AMB QUARANTA-NOU CÈNTIMS)	567,49	€
P-119	FR451J2J	u	Subministrament de Quercus robur de perímetre de 50 a 60 cm, amb pa de terra de diàmetre mínim 165 cm i profunditat mínima 115,5 cm segons fórmules NTJ (MIL SIS-CENTS SEIXANTA-UN EUROS AMB VINT-I-VUIT CÈNTIMS)	1.661,28	€
P-120	FR45225J	u	Subministrament de Rhamnus alaternus d'alçària de 20 a 40 cm, en contenidor d'1,5 l (DOS EUROS AMB VINT-I-SET CÈNTIMS)	2,27	€
P-121	FR45663C	u	Subministrament de Schinus molle de perímetre de 20 a 25 cm, en contenidor de 80 l (CENT CINQUANTA-CINC EUROS AMB SETZE CÈNTIMS)	155,16	€

QUADRE DE PREUS NÚMERO 1

Data: 25/03/09

Pàg.: 14

NÚMERO	CODI	UA	DESCRIPCIÓ	PREU	
P-122	FR45C63D	u	Subministrament de Tipuana tipu (T. speciosa) de perímetre de 25 a 30 cm, en contenidor de més de 80 l (DOS-CENTS SEIXANTA-CINC EUROS AMB VUITANTA CÈNTIMS)	265,80	€
P-123	FR46A3D	u	Subministrament de Cedrus libani d'alçària de 600 a 650 cm, en contenidor de 120 l (SIS-CENTS SETANTA-SIS EUROS)	676,00	€
P-124	FR46A238	u	Subministrament d'Eugenia myrtifolia newport de 125 a 150 cm, en contenidor de 10 a 30 l (TRENTA-UN EUROS AMB VUITANTA CÈNTIMS)	31,80	€
P-125	FR46AG35	u	Subministrament de Juniperus oxycedrus d'alçària de 1,20 a 1,40 cm, en contenidor de 3 a 5 l (TRENTA-UN EUROS AMB SETANTA-SET CÈNTIMS)	31,77	€
P-126	FR4BVD38	u	Subministrament de Cornus sanguinea d'alçària de 60 a 80 cm, en contenidor de 3 l (TRES EUROS AMB SEIXANTA-NOU CÈNTIMS)	3,69	€
P-127	FR4FA233	u	Subministrament de Myrtus communis d'alçària de 30 a 50 cm, en contenidor de 3 l (TRES EUROS AMB SEIXANTA-NOU CÈNTIMS)	3,69	€
P-128	FR4G9224	u	Subministrament de Phillyrea angustifolia d'alçària de 40 a 60 cm, en contenidor d'1,5 l (DOS EUROS AMB NOU CÈNTIMS)	2,09	€
P-129	FR4GD8PE	u	Subministrament de Pistacia chinensis de 20/25 de perímetre, en contenidor de 70 l (CENT VUITANTA-VUIT EUROS)	188,00	€
P-130	FR4GJ834	u	Subministrament de Pistacia lentiscus d'alçària de 40 a 60 cm, en contenidor de 3 l (TRES EUROS AMB SEIXANTA-NOU CÈNTIMS)	3,69	€
P-131	FR4GJ8B8	u	Subministrament de Pistacia lentiscus d'alçària de 80 a 100 cm, en contenidor de 30 l (QUARANTA-UN EUROS AMB VINT-I-CINC CÈNTIMS)	41,25	€
P-132	FR4GKBQA	u	Subministrament de Pittosporum tobira d'alçària de 100 a 120 cm, en contenidor de 30 l (QUARANTA-UN EUROS AMB VUITANTA-TRES CÈNTIMS)	41,83	€
P-133	FR4JHM3C	u	Subministrament de Viburnum tinus d'alçària de 60 a 80 cm, en contenidor de 3 l (TRES EUROS AMB SETANTA-CINC CÈNTIMS)	3,75	€
P-134	FR611366	u	Plantació d'arbre planifoli amb l'arrel nua, de 18 a 25 cm de perímetre de tronc a 1 m d'alçària (a partir del coll de l'arrel), excavació de clot de plantació de 120x120x80 cm amb mitjans mecànics, en un pendent inferior al 25 %, reblert del clot amb substitució parcial del 60% de terra de l'excavació per sorra rentada i compost (70%-30%), primer reg i càrrega de les terres sobrants a camió. Inclou formació de dren vertical, en cas necessari segons les NTJ 08 C, formació de clot de reg i aspratge. (VUITANTA-TRES EUROS AMB SETANTA-NOU CÈNTIMS)	83,79	€
P-135	FR612366	u	Plantació d'arbre planifoli amb pa de terra o contenidor, de 18 a 25 cm de perímetre de tronc a 1 m d'alçària (a partir del coll de l'arrel), excavació de clot de plantació de 120x120x80 cm amb mitjans mecànics, en un pendent inferior al 25 %, reblert del clot amb substitució parcial del 60% de terra de l'excavació per sorra rentada i compost (70%-30%), primer reg i càrrega de les terres sobrants a camió. Inclou formació de dren vertical, en cas necessari segons les NTJ 08 C, formació de clot de reg i aspratge. (NORANTA-NOU EUROS AMB CINQUANTA-UN CÈNTIMS)	99,51	€
P-136	FR612476	u	Plantació d'arbre planifoli amb pa de terra o contenidor, de 25 a 35 cm de perímetre de tronc a 1 m d'alçària (a partir del coll de l'arrel), excavació de clot de plantació de 150x150x80 cm amb mitjans mecànics, en un pendent inferior al 25 %, reblert del clot amb substitució parcial del 60% de terra de l'excavació per sorra rentada i compost (70%-30%), primer reg i càrrega de les terres sobrants a camió. Inclou formació de dren vertical, en cas necessari segons les	141,42	€
				149	

QUADRE DE PREUS NÚMERO 1

Data: 25/03/09

Pàg.: 15

NÚMERO	CODI	UA	DESCRIPCIÓ	PREU
			NTJ 08 C, formació de clot de reg i aspratge. (CENT QUARANTA-UN EUROS AMB QUARANTA-DOS CÈNTIMS)	
P-137	FR66222B	u	Plantació d'arbust o arbre de petit format en contenidor de 1.5 a 3 l, excavació de clot de plantació de 30x30x30 cm amb mitjans manuals, en un pendent inferior al 35 %, reblert del clot amb terra de l'excavació barrejada amb un 10% de compost i primer reg (QUATRE EUROS AMB TRENTA-QUATRE CÈNTIMS)	4,34 €
P-138	FR66466B	u	Plantació d'arbust o arbre de petit format en contenidor de 25 a 40 l, excavació de clot de plantació de 60x60x40 cm amb mitjans mecànics, en un pendent inferior al 25 %, reblert del clot amb terra de l'excavació barrejada amb un 10% de compost i primer reg (VINT-I-QUATRE EUROS AMB VUIT CÈNTIMS)	24,08 €
P-139	FR7217GZ	m2	Hidrosembra de barreja de llavors per a gespa tipus prat urbà per a Standard C3 segons NTJ 07N, amb la següent composició d'espècies en % en pes de llavors: Ray grass (Lolium perenne) 50% Festuca arundinacea 25% Festuca ovina hirtula 5% Cynodon dactylon 10% Poa pratensis (5%) Trifolium repens (5%) dosificació de 35 g/m2, aigua, mulch de fibra vegetal a base de palla picada i fibra curta de cel·lulosa (200g/m2), adob organo-mineral d'alliberament lent, bioactivador microbià i estabilitzador sintètic de base acrílica, en una superfície de 500 a 2000 m2 (UN EUROS AMB TRENTA-NOU CÈNTIMS)	1,39 €
P-140	FR9AUMZ1	m	Tanca formada per muntants de fundició dúctil, tirants horitzontals superiors e inferiors i xarxa de paisatgisme . Muntats de fundició dúctil de 18 mm de diàmetre i 1200 mm d'alçada amb hèlix de 40 cm d'alçada en la part inferior per fixació al sol i pletines de fixació i pas de cable, superior e inferior, de 30x30x15mm, amb orici de pas de 10 mm de diàmetre, col·locats cada 3m. Cable superior i inferior atirantat de 5 mm, d'acer galvanitzat, inclosos tensors, femelles i altres elements de fixació. Xarxa entre tirant superior i inferior de xarxa per a paisatgisme amb tractament anti U.V. color negre, tipus Benimeli o equivalent, de 60 cm d'ample. Col·locada. (VINT-I-SIS EUROS AMB TRENTA-QUATRE CÈNTIMS)	26,34 €
P-141	K9H1B33A	m2	Reposició de paviment de mescla bituminosa contínua en calent tipus AC 22 surf B 35/50 D de temperatura baixa , amb betum asfàltic de penetració, de granulometria densa per a capa de trànsit i granulat granític, de 10 cm de gruix, estesa i compactada manualment (VINT-I-QUATRE EUROS AMB SETANTA-VUIT CÈNTIMS)	24,78 €
P-142	KK2611Z1	u	Armari registrable per a centralització d'equipament del sistema de reg (bomba, programador, dosificador, quadre general de la instal·lació elèctrica de la xarxa de reg, etc) i de l'escomesa de la font de mides interiors aproximades 235x90x150 cm construït in situ amb solera de formigó HM-30/B/20/I+E, de 15 cm de gruix, amb acabat remolinat mecànic, parets de tancament i de sectorització recolzades de gruix 14 cm, de maó calat hidrofugat, HD, de 290x140x50 mm, d'una cara vista, categoria I, segons la norma UNE-EN 771-1, col·locat amb morter per a ram de paleta industrialitzat M 5 (5 N/mm2) de designació (G) segons norma UNE-EN 998-2, sostre d'encadellat ceràmic de 600x300x40 mm, col·locat amb morter de ciment 1:8; acabats de paret amb arrebossat amb morter mixt 1:2:10, remolinat; compartimentació interior per a independitzar la zona de la instal·lació d'aigua i la zona amb l'armari per a la CGP i la TMF de l'escomesa elèctrica; revestiment exterior amb planxa d'acer galvanitzat i prelacat amb un gruix de 1.2 mm, llisa, col·locat amb fixacions mecàniques. Llinda d'acer i porta de dues fulles batents amb obertura cap a l'exterior, de mides de buit 1600x1200 mm amb reixetes de ventilació i pany i clau. Llinda d'acer i porta d'una fulla batent amb obertura cap a l'exterior, de mides de buit 800x1200 mm amb reixetes de ventilació i pany i clau. Dues obertures de ventilació amb llinda d'acer i reixa d'intempèrie per a ventilació d'aletes horitzontals d'acer lacat i reixeta de malla metàl·lica, de 600x300 mm, aletes en Z i fixada al bastiment (MIL TRES-CENTS VINT-I-QUATRE EUROS AMB TRETZE CÈNTIMS)	1.324,13 €

QUADRE DE PREUS NÚMERO 1

Data: 25/03/09

Pàg.: 16

NÚMERO	CODI	UA	DESCRIPCIÓ	PREU
--------	------	----	------------	------

Els redactors del projecte, a juliol de 2019

Ivan Bercedo Jorge Mestre
MIZIEN ARQUITECTURA slp

QUADRE DE PREUS NÚMERO 2

Data: 25/03/09

Pàg.: 1

NÚMERO	CODI	UA	DESCRIPCIÓ	PREU
P-1	1R431180	m2	Subministrament i plantació de plantes del gènere Sedum, subministrades en alvèol, considerant una densitat de plantació de 16 u/m2 de sedum i 30-50% de graminies (Lippia nodiflora, Achillea crithmifolia, Frankenia laevis, Matricaria tchihatchewiireg) i conservació fins al lliurament de l'obra. Distribució d'espècies segons indicacions de la DF i DF i del Servei de Paisatge Urbà, Promoció Ambiental i Medi Ambient de l'Ajuntament de Mollet del Vallès.	14,08 €
			Altres conceptes	14,08000 €
P-2	1R43118Z	m2	Subministrament i plantació de plantes aromàtiques i mediterrànies, tipus: 1. Cistus albidus 2. Centranthus ruber 3. Agapanthus praecox 'Headbourne Blue' 4. Agapanthus 'Getty White' 5. Narcisus tazeta omri 6. Iris germànica 7. Iris unghuicularis 8. Iris lactea 9. Hemerocallis citrina 10. Nerine bowdeni 11. Amarcrinum howardii 12. Zephyranthes rosea 13. Knautia macedònica 14. Achillea clypeolata 15. Scabiosa ochroleuca 16. Rosmarinus officinalis Pointe du Raz 17. Lavandula dentata 18. Lavandula angustifolia 19. Gazania rigens 20. Thulbàlgia violacea 21. Asphodelus Fistulosus 22. Centaurea pucherrima 23. Helichrysum splendendum 24. Dimondia Margaretae o equivalents segons documentació gràfica i instruccions de la DF i del Servei de Paisatge Urbà, Promoció Ambiental i Medi Ambient de l'Ajuntament de Mollet del Vallès., amb una proporció de 9uds/m2	35,05 €
			Altres conceptes	35,05000 €
P-3	E9GZ20Z1	m2	Ajudes d'obra civil per a la instal·lació de la font lúdica, inclòs el ratllat manual del paviment de formigó per a obtenir una superfície antilliscant adequada, la construcció de fonaments de formigó de 30x30x15 cm per a l'estabilització dels elements de la font, la instal·lació de la connexió elèctrica a terra i qualsevol altre ajuda de paleta necessària per la correcta instal·lació dels elements de la font.	265,41 €
			Altres conceptes	265,41000 €
P-4	ED351430	u	Pericó de pas de formigó prefabricat, de 40x40x45 cm de mides interiors i 4 cm de gruix, per a evacuació d'aigües residuals, inclosa tapa de formigó prefabricat, col·locat	59,27 €
	BD351430	u	Pericó prefabricat de formigó per a sanejament, de 40x40x45 cm de mides interiors, i 4 cm de gruix, amb finestres premarcades de 23 cm de diàmetre a 3 cares, inclosa tapa de formigó prefabricat	34,48000 €
			Altres conceptes	24,79000 €
P-5	ED7KPMZ3	u	Connexió d'embornal, reixa o pericó fins a 4m de distància a clavegueró amb amb tub de HDPE doble capa de D= 200 mm, col·locat, incloses connexions, clip de cauxú i formigonat de junta. Inclòs comprovació de funcionament correcte.	160,35 €
	B0641090	m3	Formigó HM-20/P/40/I de consistència plàstica, grandària màxima del granulat 40 mm, amb >= 200 kg/m3 de ciment, apte per a classe d'exposició I	2,14300 €
	BD13EMZ4	u	Clip de connexió de clavegueram de cauxú flexible D=210	80,82000 €
	BD13EMZ3	m	Tub polipropilè 200 corrugat doble capa	33,96000 €
	BDY3EM00	u	Element de muntatge per a tub de polipropilè, D=500 mm	5,53000 €

QUADRE DE PREUS NÚMERO 2

Data: 25/03/09

Pàg.: 2

NÚMERO	CODI	UA	DESCRIPCIÓ	PREU
			Altres conceptes	37,89700 €
P-6	EDKZH9C4	u	Bastiment i tapa quadrada de fosa dúctil, per a pericó de serveis, recolzada, pas lliure de 400x400 mm i classe C250 segons norma UNE-EN 124, col·locat amb morter	62,86 €
	BDKZH9C0	u	Bastiment quadrat i tapa quadrada de fosa dúctil per a pericó de serveis, recolzada, pas lliure de 400x400 mm i classe C250 segons norma UNE-EN 124	44,79000 €
	B0710150	t	Morter per a ram de paleta, classe M 5 (5 N/mm ²), en sacs, de designació (G) segons norma UNE-EN 998-2	0,10816 €
			Altres conceptes	17,96184 €
P-7	EG1M1222	u	Desmuntatge i desconnexió del quadre d'enllumenat existent al carrer Ramon Berenguer III i connexió de la línia amb el nou quadre inclosos els elements auxiliars i segons les directrius específiques municipals de la xarxa d'enllumenat. Comprobació del correcte funcionament de les línies després de la connexió. Transport i dipòsit del quadre existent per a la seva reutilització o la gestió de residus, segons indicacions dels tècnics municipals.	611,57 €
	BGW1M000	u	Part proporcional d'accessoris de caixa general de protecció i mesura	3,02000 €
	EG4114FC	u	Interruptor automàtic magnetotèrmic de 20 A d'intensitat nominal, tipus ICP-M, tetrapolar (3P+N), de 6000 A de poder de tall segons UNE 20317, de 4 mòduls DIN de 18 mm d'amplària, muntat en perfil DIN	141,71192 €
	EG4252JD	u	Interruptor diferencial de la classe A, gamma terciari, de 25 A d'intensitat nominal, tetrapolar (4P), de sensibilitat 0.03 A, de desconnexió fix instantani, amb botó de test incorporat i indicador mecànic de defecte, construït segons les especificacions de la norma UNE-EN 61008-1, de 4 mòduls DIN de 18 mm d'amplària, muntat en perfil DIN	396,84260 €
			Altres conceptes	69,99548 €
P-8	EJMAU01Z	u	Escomesa d'aigua, control, regulació i connexió dels diferents elements de la font lúdica, inclosos comptador d'aigua electrònic, equip de desinfecció i tractament de l'aigua, clau generals del pas, canonades de 1"1/2" i tots els elements i accessoris de l'aprovisionament d'aigua de la font.	1.439,02 €
	EJM15040	u	Comptador d'aigua electrònic per a aigua freda, classe metrollògica C, calibre nominal 40 mm, cabal nominal 10 m ³ /h, pressió nominal 10 bar, amb 2 connectors del tipus RJ11 al frontal, amb unions roscades, apte per a muntar en posició horitzontal o vertical, connectat a una bateria o a un ramal	422,54779 €
	FFB18655	m	Tub de polietilè de designació PE 100, de 50 mm de diàmetre nominal, de 16 bar de pressió nominal, sèrie SDR 11, UNE-EN 12201-2, connectat a pressió, amb grau de dificultat mitjà, utilitzant accessoris de plàstic i col·locat al fons de la rasa	348,74150 €
	EJ651114	u	Equip de desinfecció i tractament de l'aigua, connectat a la xarxa	403,99921 €
	BJMAU010	u	Armari metàl·lic amb tanca normalitzada, per a instal·lació de comptador d'aigua, de 800x600x300 mm, per a encastar	133,68000 €
	FN318A24	u	Vàlvula de bola manual amb rosca, de dues peces amb pas total, d'acer inoxidable 1.4408 (AISI 316), de diàmetre nominal 1"1/2, de 64 bar de PN i preu alt, muntada en pericó de canalització soterrada	51,45024 €
			Altres conceptes	78,60126 €
P-9	F2131223	m3	Enderroc de fonament de formigó en massa, amb compressor i càrrega manual i mecànica de runa sobre camió	45,16 €
			Altres conceptes	45,16000 €
P-10	F2192C06	m	Demolició de vorada amb rigola o gual de formigó col·locat sobre formigó amb martell trencador muntat sobre retroexcavadora i càrrega amb mitjans mecànics sobre camió o contenidor	4,62 €
			Altres conceptes	4,62000 €
P-11	F2194AG5	m2	Demolició de paviment de formigó, de fins a 15 cm de gruix i més de 2 m d'amplària amb retroexcavadora amb martell trencador i càrrega sobre camió	3,70 €
			Altres conceptes	3,70000 €

QUADRE DE PREUS NÚMERO 2

Data: 25/03/09

Pàg.: 3

NÚMERO	CODI	UA	DESCRIPCIÓ	PREU
P-12	F2194JE1	m2	Demolició de paviment de panots col·locats sobre formigó, de fins a 15 cm de gruix i fins a 0,6 m d'amplària, amb compressor i càrrega sobre camió	16,99 €
			Altres conceptes	16,99000 €
P-13	F2194XA5	m2	Demolició de paviment de mescla bituminosa, de fins a 10 cm de gruix i fins a 0,6 m d'amplària amb retroexcavadora amb martell trencador i càrrega sobre camió	6,85 €
			Altres conceptes	6,85000 €
P-14	F21D2122	m	Demolició de claveguera de fins a 30 cm de diàmetre o fins a 27x36 cm, de formigó vibropressat amb solera de 10 cm de formigó, amb mitjans mecànics i càrrega sobre camió	1,59 €
			Altres conceptes	1,59000 €
P-15	F21D3KJ1	m	Demolició d'interceptor de 84x50 cm de parets de 15 cm, de maó i amb solera de 15 cm de formigó amb compressor i càrrega mecànica sobre camió	9,87 €
			Altres conceptes	9,87000 €
P-16	F21R1165	u	Tala controlada directa d'arbre < 6 m d'alçària, arrencant la soca, aplec de la brossa generada i càrrega sobre camió grua amb pinça, i transport de la mateixa a planta de compostatge (no més lluny de 20 km)	117,57 €
	B2RA9TD0	t	Deposició controlada a planta de compostatge de residus de troncs i soques no perillosos amb una densitat 0.9 t/m3, procedents de poda o sega, amb codi 200201 segons la Llista Europea de Residus (ORDEN MAM/304/2002)	24,00000 €
	B2RA9SB0	t	Deposició controlada a planta de compostatge de residus vegetals nets no perillosos amb una densitat 0.5 t/m3, procedents de poda o sega, amb codi 200201 segons la Llista Europea de Residus (ORDEN MAM/304/2002)	4,50000 €
			Altres conceptes	89,07000 €
P-17	F21R11A5	u	Tala controlada directa d'arbre de 6 a 10 m d'alçària, arrencant la soca, aplec de la brossa generada i càrrega sobre camió grua amb pinça, i transport de la mateixa a planta de compostatge (no més lluny de 20 km)	169,19 €
	B2RA9TD0	t	Deposició controlada a planta de compostatge de residus de troncs i soques no perillosos amb una densitat 0.9 t/m3, procedents de poda o sega, amb codi 200201 segons la Llista Europea de Residus (ORDEN MAM/304/2002)	32,25000 €
	B2RA9SB0	t	Deposició controlada a planta de compostatge de residus vegetals nets no perillosos amb una densitat 0.5 t/m3, procedents de poda o sega, amb codi 200201 segons la Llista Europea de Residus (ORDEN MAM/304/2002)	6,75000 €
			Altres conceptes	130,19000 €
P-18	F21R12A5	u	Tala controlada cistella mecànica d'arbre de 6 a 10 m d'alçària, arrencant la soca, aplec de la brossa generada i càrrega sobre camió grua amb pinça, i transport de la mateixa a planta de compostatge (no més lluny de 20 km)	228,22 €
	B2RA9TD0	t	Deposició controlada a planta de compostatge de residus de troncs i soques no perillosos amb una densitat 0.9 t/m3, procedents de poda o sega, amb codi 200201 segons la Llista Europea de Residus (ORDEN MAM/304/2002)	32,25000 €
	B2RA9SB0	t	Deposició controlada a planta de compostatge de residus vegetals nets no perillosos amb una densitat 0.5 t/m3, procedents de poda o sega, amb codi 200201 segons la Llista Europea de Residus (ORDEN MAM/304/2002)	6,75000 €
			Altres conceptes	189,22000 €
P-19	F21R40B0	u	Trituració de soca soterrada de 100 a 140 cm de perímetre amb tractor amb braç triturador de soques	67,33 €
			Altres conceptes	67,33000 €
P-20	F221C472	m3	Excavació per a caixa de paviment en terreny compacte (SPT 20-50), realitzada amb pala excavadora i càrrega directa sobre camió	4,01 €
			Altres conceptes	4,01000 €
P-21	F2225121	m3	Excavació de rasa de fins a 1 m d'amplària i fins a 2 m de fondària, en terreny compacte, amb retroexcavadora i amb les terres deixades a la vora	8,71 €

QUADRE DE PREUS NÚMERO 2

Data: 25/03/09

Pàg.: 4

NÚMERO	CODI	UA	DESCRIPCIÓ	PREU
			Altres conceptes	8,71000 €
P-22	F226120F	m3	Terraplenada i piconatge per a caixa de paviment amb material tolerable de la pròpia excavació, en tongades de fins a 25 cm, amb una compactació del 95 % del PM	6,27 €
			Altres conceptes	6,27000 €
P-23	F228580F	m3	Rebliment i piconatge de rasa d'amplària fins a 0,6 m, amb material adequat de la pròpia excavació, en tongades de gruix de més de 25 i fins a 50 cm, utilitzant picó vibrant, amb compactació del 95% PM	19,70 €
			Altres conceptes	19,70000 €
P-24	F2285P0F	m3	Rebliment i piconatge de rasa d'amplària fins a 0,6 m, amb el 50% de sorra i el 50% de terra de la pròpia excavació, en tongades de gruix de fins a 25 cm, utilitzant picó vibrant, amb compactació del 95% PM	37,16 €
	B0310500	t	Sorra de pedrera de 0 a 3,5 mm	15,01200 €
			Altres conceptes	22,14800 €
P-25	F228A80F	m3	Rebliment i piconatge de rasa d'amplària més de 0,6, amb ull de perdiu de diàmetre 3 a 7 mm, en tongades de gruix de més de 25 i fins a 50 cm, utilitzant picó vibrant, amb compactació del 95% PM	24,21 €
	B0361000	t	Ull de perdiu de diàmetre 3 a 7 mm	13,32000 €
			Altres conceptes	10,89000 €
P-26	F2422020	m3	Càrrega amb mitjans mecànics i transport de terres per a reutilitzar en obra, amb dúmper	4,34 €
			Altres conceptes	4,34000 €
P-27	F2A11000	m3	Subministrament de terra abonada i garbellada Burés o equivalent, amb un granulometria homogènia inferior a 14mm, textura USDA, sorra franca, i enriquida amb fertilitzant mineral i abono orgànic natural; i les següents característiques fisico-químiques: 15-20% d'humitat, PH 7-8, 13,5% de matèria orgànica total, 0,65% de Nitrogen total, 91 ppm de fòsfor soluble, 367 de potasi extraïble, 1,44% de calci (CaO), 1,66% de magnesi (MgO), 1,56 meq/l de clorurs, 0,74 meq/100g de sodi, 1,79% de carbonats, 0,66% de cal activa. Subministrada a granel i transportada en camió.	11,44 €
	B03D1000	m3	terra abonada i garbellada Burés o equivalent, amb un granulometria homogènia inferior a 14mm, textura USDA, sorra franca, i enriquida amb fertilitzant mineral i abono orgànic natural; i les següents característiques fisico-químiques: 15-20% d'humitat, PH 7-8, 13,5% de matèria orgànica total, 0,65% de Nitrogen total, 91 ppm de fòsfor soluble, 367 de potasi extraïble, 1,44% de calci (CaO), 1,66% de magnesi (MgO), 1,56 meq/l de clorurs, 0,74 meq/100g de sodi, 1,79% de carbonats, 0,66% de cal activa. Subministrada a granel i transportada en camió.	11,00000 €
			Altres conceptes	0,44000 €
P-28	F2R45037	m3	Càrrega amb mitjans mecànics i transport de terres a instal·lació autoritzada de gestió de residus, amb camió de 7 t, amb un recorregut de més de 5 i fins a 10 km	7,22 €
			Altres conceptes	7,22000 €
P-29	F2R54267	m3	Transport de residus a instal·lació autoritzada de gestió de residus, amb camió de 12 t i temps d'espera per a la càrrega a màquina, amb un recorregut de més de 5 i fins a 10 km	5,12 €
			Altres conceptes	5,12000 €
P-30	F2RA73G1	m3	Deposició controlada a dipòsit autoritzat inclòs el cànon sobre la deposició controlada dels residus de la construcció, segons la LLEI 8/2008, de residus barrejats inerts amb una densitat 1,0 t/m3, procedents de construcció o demolició, amb codi 170107 segons la Llista Europea de Residus (ORDEN MAM/304/2002)	20,28 €
	B2RA73G1	t	Deposició controlada a dipòsit autoritzat inclòs el cànon sobre la deposició controlada dels residus de la construcció, segons la LLEI 8/2008, de residus barrejats inerts amb una densitat 1,0 t/m3, procedents de construcció o demolició, amb codi 170107 segons la Llista Europea de Residus (ORDEN MAM/304/2002)	19,50000 €
			Altres conceptes	0,78000 €

QUADRE DE PREUS NÚMERO 2

Data: 25/03/09

Pàg.: 5

NÚMERO	CODI	UA	DESCRIPCIÓ	PREU	
P-31	F2RA7LP1	m3	Deposició controlada a dipòsit autoritzat inclòs el cànon sobre la deposició controlada dels residus de la construcció, segons la LLEI 8/2008, de residus de terra inerts amb una densitat 1.6 t/m3, procedents d'excavació, amb codi 170504 segons la Llista Europea de Residus (ORDEN MAM/304/2002)	5,77	€
	B2RA7LP1	m3	Deposició controlada a dipòsit autoritzat inclòs el cànon sobre la deposició controlada dels residus de la construcció, segons la LLEI 8/2008, de residus de terra inerts amb una densitat 1.6 t/m3, procedents d'excavació, amb codi 170504 segons la Llista Europea de Residus (ORDEN MAM/304/2002)	5,55000	€
			Altres conceptes	0,22000	€
P-32	F31521N1	m3	Formigó per a rases i pous de fonaments, HM-20/B/40/I, de consistència tova i grandària màxima del granulat 40 mm, abocat des de camió	71,65	€
	B064500B	m3	Formigó HM-20/B/40/I de consistència tova, grandària màxima del granulat 40 mm, amb >= 200 kg/m3 de ciment, apte per a classe d'exposició I	63,84400	€
			Altres conceptes	7,80600	€
P-33	F921R01J	m3	Subbase de tot-u artificial procedent de granulats reciclats de formigó, amb estesa i piconatge del material al 98% del PM	17,67	€
	B0111000	m3	Aigua	0,08150	€
	B037R000	m3	Tot-u artificial procedent de granulats reciclats de formigó	10,06250	€
			Altres conceptes	7,52600	€
P-34	F9365H31	m3	Base de formigó HM-20/B/20/I, de consistència tova i grandària màxima del granulat 20 mm, abocat mitjançant bombeig amb estesa i vibratge manual, amb acabat reglejat. Es contemplen perforacions en la part més baixa de la llosa per permetre la filtració de l'aigua.	98,86	€
	B064300B	m3	Formigó HM-20/B/20/I de consistència tova, grandària màxima del granulat 20 mm, amb >= 200 kg/m3 de ciment, apte per a classe d'exposició I	62,52750	€
			Altres conceptes	36,33250	€
P-35	F961A67G	m	Vorada de pedra granítica escairada, buixardada, de forma recta, de 15x25 cm, col·locada sobre base de formigó no estructural de 15 N/mm2 de resistència mínima a compressió i de 30 a 35 cm d'alçària i rejuntada	48,02	€
	B9611670	m	Pedra granítica, recta, escairada, buixardada, per a vorada, de 15x25 cm	23,10000	€
	B06NN14C	m3	Formigó d'ús no estructural de resistència a compressió 15 N/mm2, consistència plàstica i grandària màxima del granulat 40 mm, HNE-15/P/40	7,85538	€
			Altres conceptes	17,06462	€
P-36	F96AUA10	m	Vorada de xapa d'acer galvanitzat de 10 mm de gruix i 200 mm d'alçària, inclòs elements metàl·lics d'ancoratge soldats a la xapa, col·locada sobre base de formigó no estructural de 15 N/mm2 de resistència mínima a compressió	34,01	€
	B06NN14C	m3	Formigó d'ús no estructural de resistència a compressió 15 N/mm2, consistència plàstica i grandària màxima del granulat 40 mm, HNE-15/P/40	2,57085	€
	B96AUG10	m	Vorada de xapa galvanitzada de 10 mm de gruix i 200 mm d'alçària, inclòs elements metàl·lics d'ancoratge soldats a la xapa	25,69000	€
			Altres conceptes	5,74915	€
P-37	F96AUA20	m	Vorada de xapa d'acer galvanitzat, corbada, de 10 mm de gruix i 200 mm d'alçària, inclòs elements metàl·lics d'ancoratge soldats a la xapa i col·locada sobre base de formigó no estructural de 15 N/mm2 de resistència mínima a compressió	46,98	€
	B06NN14C	m3	Formigó d'ús no estructural de resistència a compressió 15 N/mm2, consistència plàstica i grandària màxima del granulat 40 mm, HNE-15/P/40	2,57085	€
	B96AUG20	m	Vorada de xapa galvanitzada corbada de 10 mm de gruix i 200 mm d'alçària, inclòs elements metàl·lics d'ancoratge soldats a la xapa	35,94000	€
			Altres conceptes	8,46915	€
P-38	F991UA90	u	Escocell circular de planxa d'acer galvanitzat, de 160 cm de diàmetre, 20 cm d'alçària i 10 mm de gruix, col·locat amb fonament i anellat de formigó	216,18	€
				156	

QUADRE DE PREUS NÚMERO 2

Data: 25/03/09

Pàg.: 6

NÚMERO	CODI	UA	DESCRIPCIÓ	PREU
	B064500C	m3	Formigó HM-20/P/40/I de consistència plàstica, grandària màxima del granulat 40 mm, amb >= 200 kg/m3 de ciment, apte per a classe d'exposició I	18,57280 €
	B99ZZ090	u	Escocell circular de planxa d'acer galvanitzat, de 160 cm de diàmetre, 20 cm d'alçària i 10 mm de gruix	155,98000 €
			Altres conceptes	41,62720 €
P-39	F9B1U010	m2	Paviment de junta oberta de llosa de formigó model Vulcano de Breinco o equivalent de forma rectangular 60x40 cm i 8 cm de gruix, color negre, col·locada sobre llit de sorra de 4 cm de gruix, en franges paral·lel·les, intercalades amb un separador de polipropilè tipus Tristac de Breinco o equivalent, amb franges de 35 mm de terra sorrenca millorada per al creixement de l'herba amb un mínim del 3% de matèria orgànica, inclosa la sembra de gespa.	70,29 €
	B0111000	m3	Aigua	0,01630 €
	B9B1U01Z	m2	Llosa de formigó model Vulcano de Breinco o equivalent de forma rectangular 60x40 cm i 8 cm de gruix, color negre, col·locada sobre llit de sorra de 4 cm de gruix, en franges paral·lel·les, intercalades amb un separador de polipropilè tipus Tristac de Breinco o equivalent, amb franges de 35 mm de terra sorrenca millorada per al creixement de l'herba amb un mínim del 3% de matèria orgànica, inclosa la sembra de gespa.	49,00000 €
			Altres conceptes	21,27370 €
P-40	F9E1321J	m2	Paviment de panot per a vorera gris de 20x20x4 cm, classe 1a, preu alt, sobre suport de 3 cm de sorra, col·locat a truc de maceta amb morter ciment 1:8 i beurada de ciment portland	35,16 €
	B0111000	m3	Aigua	0,00163 €
	B9E13200	m2	Panot gris de 20x20x4 cm, classe 1a, preu alt	6,42600 €
	B0512401	t	Ciment portland amb filler calcari CEM II/B-L 32,5 R segons UNE-EN 197-1, en sacs	0,32023 €
	B0310500	t	Sorra de pedrera de 0 a 3,5 mm	0,74893 €
			Altres conceptes	27,66321 €
P-41	F9E1S00H	m2	Paviment de panot de senyalització per a itinerari adaptat de 20x20x4 cm, classe 1, col·locat a truc de maceta amb morter mixt 1:2:10	41,49 €
	B9E1S000	m2	Panot de 20x20x4 cm, per a senyalització supressió BB AA	11,48520 €
	B051E201	t	Ciment blanc de ram de paleta BL 22,5 X segons UNE 80305, en sacs	0,49650 €
	B0111000	m3	Aigua	0,00163 €
			Altres conceptes	29,50667 €
P-42	F9F5QH0Z	m2	Paviment de llosa de formigó de forma rectangular 60x 40 cm i 8 cm de gruix, color negre, models de Thoro, Breinco o equivalent col·locat amb morter de ciment 1:4 i reblert de junts amb sorra fina	39,36 €
	B0310500	t	Sorra de pedrera de 0 a 3,5 mm	0,28356 €
	B9FA6482	m2	Llosa de formigó Thoro de Breinco per a paviments de 60x40 cm i 8 cm de gruix, de forma rectangular, acabat amb textura pètria, preu superior	23,86650 €
			Altres conceptes	15,20994 €
P-43	F9G8CTA0H	m2	Capa final de paviment antilliscant per a zona de jocs d'aigua tipus formigó ref. ART-Arena de la serie Artevia de LAFARGE amb additiu o equivalent, per a paviment continu, de 15 cm de gruix, escampat des de camió, amb acabat texturat i compactació amb corrò vibrant	18,64 €
	B9G8C0A0HV	m3	Morter especial amb aditiu seleccionats d'última generació, per a paviment d'estètica similar als camins d'arena, amb una resistència molt superior., ref. ART-Arena de la serie Artevia de LAFARGE	11,55000 €
			Altres conceptes	7,09000 €
P-44	F9K4VA25	m2	Tractament superficial de beurada bituminosa amb granulat de granulometria precisa i filler incorporat (slurry asfàltic) col·locada a l'obra en dues capes amb una dotació de 4 kg/m2, neteja del ferm inclosa	7,54 €

QUADRE DE PREUS NÚMERO 2

Data: 25/03/09

Pàg.: 7

NÚMERO	CODI	UA	DESCRIPCIÓ	PREU
	B055VA03	kg	Slurry asfàltic (en bidons)	0,92000 €
			Altres conceptes	6,62000 €
P-45	F9P9UE40	m2	Capa esmorteidora per a paviment continu de cautxú reciclat realitzat "in situ" per a protecció de caigudes en zona de jocs infantils segons la norma UNE-EN 1177, realitzada amb SBR, de 40 mm gruix, amb estructura drenant	23,42 €
	B9PAU005	kg	Granulat de cautxú estirè-butadiè SBR	6,00000 €
	B8ZAN000	kg	Imprimació epoxi	1,47700 €
	B090UP05	kg	Resina de poliuretà monocomponent	5,90400 €
			Altres conceptes	10,03900 €
P-46	F9P9UF06	m2	Capa d'acabat per a paviment continu de cautxú reciclat realitzat "in situ" per a protecció de caigudes en zona de jocs infantils segons la norma UNE-EN 1177, realitzada amb EPDM, de 10 mm gruix, de color ocre, groc o blau, amb estructura drenant, superfície llisa i antilliscant. A la finalització de l'obra caldrà lliurar un certificat d'una empresa homologada, on es determini l'altura de caiguda crítica, superior a la del punt més alt de caiguda, d'acord amb la norma UNE-EN 1177.	36,07 €
	B090UP05	kg	Resina de poliuretà monocomponent	4,92000 €
	B9PAU012	kg	Granulat de cautxú etilè-propilè-diè EPDM, de color ocre,groc o blau	18,80000 €
			Altres conceptes	12,35000 €
P-47	F9RH1100L	kg	Reparació de paviment amb aglomerat asfàltic en fred per a reparacions puntuals, de 8 mm grandària màxima del granulat i lligant d'emulsió bituminosa, amb estesa i compactació manual. Article: ref. 2116-25 de la serie Massilles i solucions per a paviments d'ASFALTEX	0,65 €
	B9H21100LBI	kg	Aglomerat asfàltic d'aplicació en fred per reparació de paviments i sots de vies, en bidó de 25 kg, ref. 2116-25 de la serie Massilles i solucions per a paviments d'ASFALTEX	0,60000 €
			Altres conceptes	0,05000 €
P-48	FBA1E511	m	Pintat sobre paviment de marca vial longitudinal contínua per a ús permanent i retrorreflectant en sec, amb humitat i amb pluja, tipus P-RR, de 10 cm d'amplària, amb pintura acrílica de color blanc i microesferes de vidre, aplicada mecànicament mitjançant polvorització	0,59 €
	BBA1M200	kg	Microesferes de vidre per a marques vials retrorreflectants en sec, amb humitat i amb pluja	0,06222 €
	BBA11100	kg	Pintura acrílica de color blanc, per a marques vials	0,14525 €
			Altres conceptes	0,38253 €
P-49	FBA1E51Z	u	Pintat sobre paviment de senyal tipus cediú el pas, stop, fletxa, logo bicicleta o d'altre tipus per a ús permanent i retrorreflectant en sec, amb humitat i amb pluja, tipus P-RR, amb pintura acrílica de color blanc i microesferes de vidre, aplicada mecànicament mitjançant polvorització	69,71 €
	BBA1M200	kg	Microesferes de vidre per a marques vials retrorreflectants en sec, amb humitat i amb pluja	0,12200 €
	BBA11100	kg	Pintura acrílica de color blanc, per a marques vials	0,28480 €
			Altres conceptes	69,30320 €
P-50	FD5H81GJ	m	Canal de formigó polímer, d'amplària interior 200 mm, amb un pendent del < 1 %, amb perfil lateral, amb reixa de fosa nervada classe D400, segons norma UNE-EN 1433, amb cargols a la canal, col·locada sobre base de formigó amb solera de 150 mm de gruix i parets de 150 mm de gruix	109,57 €
	B064300C	m3	Formigó HM-20/P/20/I de consistència plàstica, grandària màxima del granulat 20 mm, amb >= 200 kg/m3 de ciment, apte per a classe d'exposició I	9,82575 €
	BD5H81GJ	m	Canal de formigó polímer, d'amplària interior 200 mm, amb un pendent del < 1 %, amb perfil lateral, amb reixa de fosa nervada, classe D400 segons norma UNE-EN 1433, fixada amb cargols	75,35850 €
			Altres conceptes	24,38575 €

QUADRE DE PREUS NÚMERO 2

Data: 25/03/09

Pàg.: 8

NÚMERO	CODI	UA	DESCRIPCIÓ	PREU
P-51	FD7JE185	m	Claveguera amb tub de paret estructurada, amb paret interna llisa i externa corrugada, de polietilè HDPE, tipus B, àrea aplicació U, de diàmetre nominal exterior 200 mm, de rigidesa anular SN 8 kN/m2, segons la norma UNE-EN 13476-3, col·locat, incloses connexions i reblliment fins a 10 cm sobre el tub amb ull de perdiu. Inclosos elements i feines auxiliars i comprovació de funcionament correcte.	13,35 €
	B0361000	t	Ull de perdiu de diàmetre 3 a 7 mm	1,66500 €
	BD7JE180	m	Tub de paret estructurada, amb paret interna llisa i externa corrugada, de polietilè HDPE, tipus B, àrea aplicació U, de diàmetre nominal exterior 200 mm, de rigidesa anular SN 8 kN/m2, segons la norma UNE-EN 13476-3	4,66140 €
			Altres conceptes	7,02360 €
P-52	FD7JJ186	m	Claveguera amb tub de paret estructurada, amb paret interna llisa i externa corrugada, de polietilè HDPE, tipus B, àrea aplicació U, de diàmetre nominal exterior 315 mm, de rigidesa anular SN 8 kN/m2, segons la norma UNE-EN 13476-3, unió de maniguets, amb grau de dificultat mitja i col·locat al fons de la rasa	22,11 €
	BD7JJ180	m	Tub de paret estructurada, amb paret interna llisa i externa corrugada, de polietilè HDPE, tipus B, àrea aplicació U, de diàmetre nominal exterior 315 mm, de rigidesa anular SN 8 kN/m2, segons la norma UNE-EN 13476-3	11,49540 €
			Altres conceptes	10,61460 €
P-53	FDB298GM	u	Solera amb mitja canya de formigó HM-30/P/20/I+Qb de 25 cm de gruix mínim i de planta 1.8x1.8 m per a tub de diàmetre 100 cm	223,09 €
	B064E32C	m3	Formigó HM-30/P/20/I+Qb de consistència plàstica, grandària màxima del granulat 20 mm, amb >= 300 kg/m3 de ciment, apte per a classe d'exposició I+Qb	148,33060 €
			Altres conceptes	74,75940 €
P-54	FDD1A098	m	Paret per a pou circular de D=100 cm de peces de formigó amb execució prefabricada, col·locades amb morter ciment 1:4	99,19 €
	BDD1A090	m	Peça de formigó per a pou circular de diàmetre 100 cm, prefabricada	67,85100 €
			Altres conceptes	31,33900 €
P-55	FDDZ51D5	u	Graó per a pou de registre amb ferro colat nodular, de 200x200x200 mm, i 1.7 kg de pes, col·locat amb morter mixt 1:2:10	18,25 €
	BDDZ51D0	u	Graó per a pou de registre de ferro colat nodular, de 200x200x200 mm i 1.7 kg de pes	2,72000 €
			Altres conceptes	15,53000 €
P-56	FDDZ9DD4	u	Bastiment circular de fosa dúctil per a pou de registre i tapa recolzada i amb tanca, pas lliure de 700 mm de diàmetre i classe D400 segons norma UNE-EN 124, col·locat amb morter. Portaran ròtula d'articulació, que es col·locarà en el sentit de la direcció dels vehicles. Tindran en la superfície gravat antilliscant, amb l'anagrama de l'Ajuntament de Mollet.	139,70 €
	BDDZ9DD0	u	Bastiment circular i tapa circular de fosa dúctil per a pou de registre, recolzada i amb tanca, pas lliure de 700 mm de diàmetre i classe D400 segons norma UNE-EN 124	115,01000 €
	B0710250	t	Morter per a ram de paleta, classe M 5 (5 N/mm2), a granel, de designació (G) segons norma UNE-EN 998-2	1,10420 €
			Altres conceptes	23,58580 €
P-57	FDGZU010	m	Banda contínua de plàstic de color, de 30 cm d'amplària, col·locada al llarg de la rasa a 20 cm per sobre de la canonada, per a malla senyalitzadora	0,74 €
	BDGZB610	m	Banda contínua de senyalització per a canalitzacions soterrades de 30 cm d'amplària, de polipropilè	0,49980 €
			Altres conceptes	0,24020 €
P-58	FDK282C9	u	Pericó de registre de fàbrica de maó de 45x45x50 cm, per a instal·lacions de serveis, amb parets de 15 cm de gruix de maó calat de 290x140x100 mm, arrebossada i lliscada interiorment amb morter mixt amb una proporció en volum 1:2:10, sobre solera de maó calat de 10 cm de gruix i rebllert lateral amb terra de la mateixa excavació	89,32 €

QUADRE DE PREUS NÚMERO 2

Data: 25/03/09

Pàg.: 9

NÚMERO	CODI	UA	DESCRIPCIÓ	PREU
	B0512401	t	Ciment pòrtland amb filler calcari CEM II/B-L 32,5 R segons UNE-EN 197-1, en sacs	0,33056 €
	B0111000	m3	Aigua	0,00163 €
	B0F1K2A1	u	Maó calat R-25, de 290x140x100 mm, per a revestir, categoria I, HD, segons la norma UNE-EN 771-1	9,11915 €
			Altres conceptes	79,86866 €
P-59	FDKZHBB4	u	Bastiment i tapa quadrada de fosa dúctil, per a pericó de serveis, recolzada, pas lliure de 420x420 mm i classe B125 segons norma UNE-EN 124, col·locat amb morter	58,83 €
	BDKZHBB0	u	Bastiment quadrat i tapa quadrada de fosa dúctil per a pericó de serveis, recolzada, pas lliure de 420x420 mm i classe B125 segons norma UNE-EN 124	40,88000 €
	B0710150	t	Morter per a ram de paleta, classe M 5 (5 N/mm ²), en sacs, de designació (G) segons norma UNE-EN 998-2	0,14196 €
			Altres conceptes	17,80804 €
P-60	FFB16455	m	Tub de polietilè de designació PE 100, de 32 mm de diàmetre nominal, de 10 bar de pressió nominal, sèrie SDR 17, UNE-EN 12201-2, connectat a pressió, amb grau de dificultat mitjà, utilitzant accessoris de plàstic i col·locat al fons de la rasa	9,77 €
	BFYB1605	u	Part proporcional d'elements de muntatge per a tubs de polietilè de densitat alta, de 32 mm de diàmetre nominal exterior, per a connectar a pressió	0,02000 €
	BFB16400	m	Tub de polietilè de designació PE 100, de 32 mm de diàmetre nominal, de 10 bar de pressió nominal, sèrie SDR 17, segons la norma UNE-EN 12201-2	0,47940 €
	BFWB1605	u	Accessoris per a tubs de polietilè de densitat alta, de 32 mm de diàmetre nominal exterior, de plàstic, per a connectar a pressió	1,44900 €
			Altres conceptes	7,82160 €
P-61	FFB17455	m	Tub de polietilè de designació PE 100, de 40 mm de diàmetre nominal, de 10 bar de pressió nominal, sèrie SDR 17, UNE-EN 12201-2, connectat a pressió, amb grau de dificultat mitjà, utilitzant accessoris de plàstic i col·locat al fons de la rasa	11,75 €
	BFWB1705	u	Accessoris per a tubs de polietilè de densitat alta, de 40 mm de diàmetre nominal exterior, de plàstic, per a connectar a pressió	2,24400 €
	BFYB1705	u	Part proporcional d'elements de muntatge per a tubs de polietilè de densitat alta, de 40 mm de diàmetre nominal exterior, per a connectar a pressió	0,05000 €
	BFB17400	m	Tub de polietilè de designació PE 100, de 40 mm de diàmetre nominal, de 10 bar de pressió nominal, sèrie SDR 17, segons la norma UNE-EN 12201-2	0,63240 €
			Altres conceptes	8,82360 €
P-62	FFB174Z1	u	Treballs de connexió a la xarxa municipal de reg d'un nou tram de xarxa, inclosa la part corresponent de canonada i accessoris de connexió, i comprovació del correcte funcionament.	223,88 €
	BFYB1705	u	Part proporcional d'elements de muntatge per a tubs de polietilè de densitat alta, de 40 mm de diàmetre nominal exterior, per a connectar a pressió	0,75000 €
	BFB17400	m	Tub de polietilè de designació PE 100, de 40 mm de diàmetre nominal, de 10 bar de pressió nominal, sèrie SDR 17, segons la norma UNE-EN 12201-2	9,30000 €
	BFWB1705	u	Accessoris per a tubs de polietilè de densitat alta, de 40 mm de diàmetre nominal exterior, de plàstic, per a connectar a pressió	112,20000 €
			Altres conceptes	101,63000 €
P-63	FFB19425	m	Tub de polietilè de designació PE 100, de 63 mm de diàmetre nominal, de 10 bar de pressió nominal, sèrie SDR 17, UNE-EN 12201-2, soldat, amb grau de dificultat mitjà, utilitzant accessoris de plàstic i col·locat al fons de la rasa	18,56 €
	BFYB1942	u	Part proporcional d'elements de muntatge per a tubs de polietilè de densitat alta, de 63 mm de diàmetre nominal exterior, de 10 bar de pressió nominal, per a soldar	0,23000 €
	BFB19400	m	Tub de polietilè de designació PE 100, de 63 mm de diàmetre nominal, de 10 bar de pressió nominal, sèrie SDR 17, segons la norma UNE-EN 12201-2	1,55040 €

QUADRE DE PREUS NÚMERO 2

Data: 25/03/09

Pàg.: 10

NÚMERO	CODI	UA	DESCRIPCIÓ	PREU
	BFWB1942	u	Accessori per a tubs de polietilè de densitat alta, de 63 mm de diàmetre nominal exterior, de plàstic, 10 bar de pressió nominal, per a soldar	5,83500 €
			Altres conceptes	10,94460 €
P-64	FG22TA1K	m	Tub corbable corrugat de polietilè, de doble capa, llisa la interior i corrugada l'exterior, de 40 mm de diàmetre nominal, aïllant i no propagador de la flama, resistència a l'impacte de 15 J, resistència a compressió de 450 N, muntat com a canalització soterrada	1,86 €
	BG22TA10	m	Tub corbable corrugat de polietilè, de doble capa, llisa la interior i corrugada l'exterior, de 40 mm de diàmetre nominal, aïllant i no propagador de la flama, resistència a l'impacte de 15 J, resistència a compressió de 450 N, per a canalitzacions soterrades	0,73440 €
			Altres conceptes	1,12560 €
P-65	FG22TH1K	m	Tub corbable corrugat de polietilè, de doble capa, llisa la interior i corrugada l'exterior, de 90 mm de diàmetre nominal, aïllant i no propagador de la flama, resistència a l'impacte de 20 J, resistència a compressió de 450 N, muntat com a canalització soterrada	3,00 €
	BG22TH10	m	Tub corbable corrugat de polietilè, de doble capa, llisa la interior i corrugada l'exterior, de 90 mm de diàmetre nominal, aïllant i no propagador de la flama, resistència a l'impacte de 20 J, resistència a compressió de 450 N, per a canalitzacions soterrades	1,63200 €
			Altres conceptes	1,36800 €
P-66	FG22TL1K	m	Tub corbable corrugat de polietilè, de doble capa, llisa la interior i corrugada l'exterior, de 125 mm de diàmetre nominal, aïllant i no propagador de la flama, resistència a l'impacte de 28 J, resistència a compressió de 450 N, muntat com a canalització soterrada	4,12 €
	BG22TL10	m	Tub corbable corrugat de polietilè, de doble capa, llisa la interior i corrugada l'exterior, de 125 mm de diàmetre nominal, aïllant i no propagador de la flama, resistència a l'impacte de 28 J, resistència a compressió de 450 N, per a canalitzacions soterrades	2,70300 €
			Altres conceptes	1,41700 €
P-67	FG312134	m	Cable amb conductor de coure de 0,6/1 kV de tensió assignada, amb designació RZ1-K (AS), unipolar, de secció 1 x 2.5 mm ² , amb coberta del cable de poliolefines amb baixa emissió fums, col·locat en tub	1,28 €
	BG312130	m	Cable amb conductor de coure de 0,6/1 kV de tensió assignada, amb designació RZ1-K (AS), unipolar, de secció 1 x 2.5 mm ² , amb coberta del cable de poliolefines amb baixa emissió fums	0,53040 €
			Altres conceptes	0,74960 €
P-68	FG312564	m	Cable amb conductor de coure de 0,6/1 kV de tensió assignada, amb designació RZ1-K (AS), tetrapolar, de secció 4 x 10 mm ² , amb coberta del cable de poliolefines amb baixa emissió fums, col·locat en tub	6,63 €
	BG312560	m	Cable amb conductor de coure de 0,6/1 kV de tensió assignada, amb designació RZ1-K (AS), tetrapolar, de secció 4 x 10 mm ² , amb coberta del cable de poliolefines amb baixa emissió fums	4,51860 €
			Altres conceptes	2,11140 €
P-69	FG380502	m	Conductor de coure nu, unipolar de secció 1x6 mm ² , muntat superficialment	4,38 €
	BGW38000	u	Part proporcional d'accessoris per a conductors de coure nus	0,33000 €
	BG380500	m	Conductor de coure nu, unipolar de secció 1x6 mm ²	0,23460 €
			Altres conceptes	3,81540 €
P-70	FG51161Z	u	Partida unitària corresponent a l'escomesa elèctrica del sistema de reg, incloent drets d'escomesa, comptador monofàsic, caixa general de protecció, magentotèrmics, diferencial, petit material i tots els elements necessaris de la instal·lació elèctrica del sistema de reg, amb alimentació del programador i del grup de pressió, comprovat el seu correcte funcionament. Inclosa legalització i documentació as built.	1.650,00 €
			Sense descomposició	1.650,00000 €
P-71	FGD1421E	u	Piqueta de connexió a terra d'acer, amb recobriment de coure de gruix estàndard, de 2500 mm de llargària de 14.6 mm de diàmetre, clavada a terra	25,39 €

QUADRE DE PREUS NÚMERO 2

Data: 25/03/09

Pàg.: 11

NÚMERO	CODI	UA	DESCRIPCIÓ	PREU
	BGYD1000	u	Part proporcional d'elements especials per a piquetes de connexió a terra	4,12000 €
	BGD14210	u	Piqueta de connexió a terra d'acer i recobriments de coure, de 2500 mm de llargària, de 14.6 mm de diàmetre, estàndard	7,93000 €
			Altres conceptes	13,34000 €
P-72	FHM11Z01	u	Fanal d'Il·luminació exterior model FUL 9 per a 3 projectors o equivalent, de 900,00 cm / 202,00 kg, en acer corten, amb portes de registre i tancament amb clau de tub rectangular, inclosa la col·locació sobre dau de formigó. S'inclou protecció antiorins epoxi fins a 50 cm d'alçada realitzada en fàbrica.	2.427,77 €
	B064500C	m3	Formigó HM-20/P/40/I de consistència plàstica, grandària màxima del granulat 40 mm, amb >= 200 kg/m3 de ciment, apte per a classe d'exposició I	19,79164 €
	BHM11Z01	u	Fanal d'Il·luminació exterior model FUL 9 per a 3 projectors o equivalent, de 900,00 cm / 202,00 kg, en acer corten, amb portes de registre i tancament amb clau de tub rectangular. S'inclou protecció antiorins epoxi fins a 50 cm d'alçada realitzada en fàbrica.	2.200,00000 €
	BHWM1000	u	Part proporcional d'accessoris per a columnes	40,05000 €
			Altres conceptes	167,92836 €
P-73	FHM11Z05	u	Fanal d'Il·luminació exterior model FUL 5 per a 2 projectors o equivalent, de 500,00 cm / 112,00 kg, en acer corten, amb portes de registre i tancament amb clau de tub rectangular, inclosa la col·locació sobre dau de formigó. S'inclou protecció antiorins epoxi fins a 50 cm d'alçada realitzada en fàbrica.	1.127,77 €
	BHM11Z05	u	Fanal d'Il·luminació exterior model FUL 5 per a 2 projectors o equivalent, de 500,00 cm / 112,00 kg, en acer corten, amb portes de registre i tancament amb clau de tub rectangular. S'inclou protecció antiorins epoxi fins a 50 cm d'alçada realitzada en fàbrica.	950,00000 €
	B064500C	m3	Formigó HM-20/P/40/I de consistència plàstica, grandària màxima del granulat 40 mm, amb >= 200 kg/m3 de ciment, apte per a classe d'exposició I	19,79164 €
	BHWM1000	u	Part proporcional d'accessoris per a columnes	40,05000 €
			Altres conceptes	117,92836 €
P-74	FHM11Z10	u	Fanal d'Il·luminació exterior model FUL 10 per a 5 projectors o equivalent, 1.000,00 cm / 202,00 kg, en acer corten, amb portes de registre i tancament amb clau de tub rectangular, inclosa la col·locació sobre dau de formigó. S'inclou protecció antiorins epoxi fins a 50 cm d'alçada realitzada en fàbrica.	1.691,45 €
	BHM11Z10	u	Fanal d'Il·luminació exterior model FUL 10 per a 5 projectors o equivalent, 1.000,00 cm / 202,00 kg, en acer corten, amb portes de registre i tancament amb clau de tub rectangular. S'inclou protecció antiorins epoxi fins a 50 cm d'alçada realitzada en fàbrica.	1.492,00000 €
	B064500C	m3	Formigó HM-20/P/40/I de consistència plàstica, grandària màxima del granulat 40 mm, amb >= 200 kg/m3 de ciment, apte per a classe d'exposició I	19,79164 €
	BHWM1000	u	Part proporcional d'accessoris per a columnes	40,05000 €
			Altres conceptes	139,60836 €
P-75	FHM11Z12	u	Fanal d'Il·luminació exterior model FUL 7/10 per a 3 projectors o equivalent, 700,00 cm / 149,00 kg, en acer corten, amb portes de registre i tancament amb clau de tub rectangular, inclosa la col·locació sobre dau de formigó. S'inclou protecció antiorins epoxi fins a 50 cm d'alçada realitzada en fàbrica.	1.429,37 €
	BHM11Z12	u	Fanal d'Il·luminació exterior model FUL 7/10 per a 3 projectors o equivalent, 700,00 cm / 149,00 kg, en acer corten, amb portes de registre i tancament amb clau de tub rectangular. S'inclou protecció antiorins epoxi fins a 50 cm d'alçada realitzada en fàbrica.	1.240,00000 €
	BHWM1000	u	Part proporcional d'accessoris per a columnes	40,05000 €
	B064500C	m3	Formigó HM-20/P/40/I de consistència plàstica, grandària màxima del granulat 40 mm, amb >= 200 kg/m3 de ciment, apte per a classe d'exposició I	19,79164 €
			Altres conceptes	129,52836 €
P-76	FHM11Z79	u	Fanal d'Il·luminació exterior model FUL 7/9 per a 5 projectors o equivalent, 700,00 cm / 190,00 kg, en acer corten, amb portes de registre i tancament amb clau de tub rectangular, inclosa la col·locació sobre dau de formigó. S'inclou protecció antiorins epoxi fins a 50 cm d'alçada realitzada en fàbrica.	2.195,85 €

QUADRE DE PREUS NÚMERO 2

Data: 25/03/09

Pàg.: 12

NÚMERO	CODI	UA	DESCRIPCIÓ	PREU
	BHWM1000	u	Part proporcional d'accessoris per a columnes	40,05000 €
	B064500C	m3	Formigó HM-20/P/40/I de consistència plàstica, grandària màxima del granulat 40 mm, amb >= 200 kg/m3 de ciment, apte per a classe d'exposició I	19,79164 €
	BHM11Z79	u	Fanal d'il·luminació exterior model FUL 7/9 per a 5 projectors o equivalent, 700,00 cm / 190,00 kg, en acer corten, amb portes de registre. S'inclou protecció antiorins epoxi fins a 50 cm d'alçada realitzada en fàbrica.	1.977,00000 €
			Altres conceptes	159,00836 €
P-77	FHQL1331	u	Projector 31W 1711 CRIPTO SMALL 700mA de DISANO, 5,00 kg, 3000 KELVIN o equivalent, col·locat i comprovat el seu correcte funcionament.	329,79 €
	BHQL1331	u	Projector FUL 31W 1711 CRIPTO SMALL 700mA de DISANO, 5,00 kg, 3000 KELVIN o equivalent,	294,66000 €
			Altres conceptes	35,13000 €
P-78	FJS1U001	u	Boca de reg amb cos de fosa, rosca d'entrada d'1"1/2 i ràcord de connexió tipus Barcelona de 45 mm de diàmetre, pericó i tapa violeta, vàlvula de tancament amb junt EPDM i amb petit material metàl·lic per a connexió amb la canonada, instal·lada	190,61 €
	BJS1U001	u	Boca de reg amb cos de fosa, rosca d'entrada d'1"1/2 i ràcord de connexió tipus Barcelona de 45 mm de diàmetre, pericó i tapa de fosa i vàlvula de tancament amb junt EPDM	117,52000 €
	BJS1UZ10	u	Petit material metàl·lic per a connexió de la boca de reg amb la canonada	30,00000 €
			Altres conceptes	43,09000 €
P-79	FJS21651	u	Aspersor emergent de turbina PGJ, radi de 4,6 a 11,3 m, arc ajustable de 40° a 360°, cabal de 0,15 a 1,20 m3/h, interval de pressions recomanat de 2,1 a 3,4 bar, emergent 10 cm, alçada global 18 cm, engranatge lubricat per aigua, rosca femella de 1/2", ref. PGJ-04 de la sèrie Aspersors de HUNTER o equivalent, amb vàlvula antidrenatge, i amb tapa indicadora d'aigua no potable, connectat amb unió articulada a la canonada, HUNTER SJ-506 o equivalent, i regulat	46,00 €
	BJSW1110	u	Connexió per a difusor o aspersor amb unió articulada de 1/2"	4,50000 €
	BJS21650	u	Aspersor emergent de turbina PGJ, radi de 4,6 a 11,3 m, arc ajustable de 40° a 360°, cabal de 0,15 a 1,20 m3/h, interval de pressions recomanat de 2,1 a 3,4 bar, emergent 10 cm, alçada global 18 cm, engranatge lubricat per aigua, rosca femella de 1/2", ref. PGJ-04 de la sèrie Aspersors de HUNTER	16,48000 €
			Altres conceptes	25,02000 €
P-80	FJS51731	m	Canonada per a reg per degoteig de 17 mm de diàmetre, amb degoters autocompensats integrats cada 33 cm, instal·lada superficialment, fixada amb piquetes col·locades cada 5 m	3,07 €
	BJS51730	m	Tub per a reg per degoteig de 17 mm de diàmetre, amb degoters autocompensats integrats cada 33 cm	1,23900 €
	BFYB2305	u	Part proporcional d'elements de muntatge per a tubs de polietilè de densitat baixa, de 16 mm de diàmetre nominal exterior, per a connectar a pressió	0,02000 €
	BOB27000	kg	Acer en barres corrugades B400S de límit elàstic >= 400 N/mm2	0,09150 €
			Altres conceptes	1,71950 €
P-81	FJS5A733	u	Anella per a reg per degoteig amb tub de 17 mm de diàmetre, amb degoters autocompensats integrats cada 33 cm, amb un diàmetre de l'anella de 100 cm, soterrada 10 cm, amb l'obertura i el tancament de la rasa inclosos	11,04 €
	BJS51730	m	Tub per a reg per degoteig de 17 mm de diàmetre, amb degoters autocompensats integrats cada 33 cm	4,48400 €
	BFYB2305	u	Part proporcional d'elements de muntatge per a tubs de polietilè de densitat baixa, de 16 mm de diàmetre nominal exterior, per a connectar a pressió	0,02400 €
			Altres conceptes	6,53200 €
P-82	FJS5A73Z	u	Kit de control de zona de degoteig HUNTER PCZ -101-40 o equivalent, amb electrovàlvula amb regulador de cabal, regulador de pressió regulat 2'8 bars i filtre conmallà d'acer inoxidable. Rosca femella de 1" sortida rosca de 3/4" femella.	71,25 €
				163

QUADRE DE PREUS NÚMERO 2

Data: 25/03/09

Pàg.: 13

NÚMERO	CODI	UA	DESCRIPCIÓ	PREU
	BFYB2305	u	Part proporcional d'elements de muntatge per a tubs de polietilè de densitat baixa, de 16 mm de diàmetre nominal exterior, per a connectar a pressió	0,02400 €
	BJS517ZZ	u	Kit de control de zona de degoteig HUNTER PCZ -101-40 o equivalent, amb electrovàlvula amb regulador de cabal, regulador de pressió regulat 2'8 bars i filtre conmallà d'acer inoxidable. Rosca femella de 1" sortida rosca de 3/4" femella.	45,00000 €
			Altres conceptes	26,22600 €
P-83	FJSBAMZ1	u	Electrovàlvula per a instal·lacions de reg HUNTER PGV-100G-B o equivalent, diam1", rosca femella, de PVC, amb alimentació del solenoide de 24 VCA, CA. Configuració en línia. Cabal de 0,23 a 6,81 m3/h. Per a presions de 1,38 a 10,34 bares. Possibilitat d'arrancada manual amb el solenoide. Amb àlvula de ventosa per a eliminació de l'aire del circuit. Col·locada per empresa especialitzada en xarxes de reg UH 2000 o equivalent.	43,89 €
	BJSBA010	u	Electrovàlvula per a instal·lacions de reg HUNTER PGV-100G-B o equivalent, Ø1", rosca femella, de PVC, amb alimentació del solenoide de 24 VCA, CA. Configuració en línia. Cabdal de 0,23 a 6,81 m3/h. Per a presions de 1,38 a 10,34 bares. Possibilitat d'arrancada manual amb el solenoide.	25,00000 €
	BJM33BP0	u	Ventosa automàtica (vàlvula antisifó) per a rosca de 1" de diàmetre nominal, de plàstic	6,47000 €
			Altres conceptes	12,42000 €
P-84	FJSBAMZ3	u	Partida unitària de connexió elèctrica de les electrovàlvules amb el programador.	400,00 €
			Sense descomposició	400,00000 €
P-85	FJSDC20G	u	Pericó circular de polipropilè, per instal·lacions de reg, de 25 cm de diàmetre i 25 cm d'alçada, amb tapa violeta amb cargol per tancar, col·locada sobre llit de grava, i reblert de terra lateral	22,53 €
	BJSDC200	u	Pericó circular de polipropilè, per instal·lacions de reg, de 25 cm de diàmetre i 25 cm d'alçada, amb tapa amb cargol per tancar	10,14000 €
	B0330020	t	Grava de pedrera, per a drens	0,42384 €
			Altres conceptes	11,96616 €
P-86	FJSDR60G	u	Pericó rectangular de polipropilè, per instal·lacions de reg, de 67x48x32 cm, amb tapa violeta amb cargol per tancar col·locada sobre llit de grava, i reblert de terra lateral	58,91 €
	BJSDR600	u	Pericó rectangular de polipropilè, per instal·lacions de reg, de 67x48x32 cm, amb tapa amb cargol per tancar	42,44000 €
	B0330020	t	Grava de pedrera, per a drens	0,88300 €
			Altres conceptes	15,58700 €
P-87	FN317324	u	Vàlvula de bola manual amb rosca, de dues peces amb pas total, de bronze, de diàmetre nominal 1"1/4, de 10 bar de PN i preu alt, muntada en pericó de canalització soterrada	46,05 €
	BN317320	u	Vàlvula de bola manual amb rosca, de dues peces amb pas total, de bronze, de diàmetre nominal 1"1/4, de 10 bar de PN i preu alt	26,84000 €
			Altres conceptes	19,21000 €
P-88	FN319324	u	Vàlvula de bola manual amb rosca, de dues peces amb pas total, de bronze, de diàmetre nominal 2", de 10 bar de PN i preu alt, muntada en pericó de canalització soterrada	84,48 €
	BN319320	u	Vàlvula de bola manual amb rosca, de dues peces amb pas total, de bronze, de diàmetre nominal 2", de 10 bar de PN i preu alt	60,30000 €
			Altres conceptes	24,18000 €
P-89	FNH53497	u	Grup de pressió regulat amb variador de freqüència model model CKE1M Multi35 5, referència 176830, d'ESPA o equivalent, monofàsic, amb les següents característiques: 18 m2/h de cabal màxim., 90 m.c.a i 4 Kw.. Regulació de la velocitat del motor per ajustar a les demandes de cabal. Lectura en temps real de la pressió de la instal·lació mitjançant un transductor connectat al col·lector d'impulsió per adaptar les revolucions del motor. Inclou vàlvula de retorn, vàlvules de tancament i rosca d'inspecció instal·lades abans del grup. Inclou la connexió elèctrica amb els seus elements de protecció. Inclou part proporcional de canonades, colzes i tots els accessoris necessaris per al seu correcte funcionament. Muntada superficialment en armari. Inclou posada en marxa i comprovació del seu correcte funcionament.	1.661,16 €

QUADRE DE PREUS NÚMERO 2

Data: 25/03/09

Pàg.: 14

NÚMERO	CODI	UA	DESCRIPCIÓ	PREU
	BNH53480	u	Grup de pressió regulat amb variador de freqüència model model CKE1M Multi35 5, referència 176830, d'ESPA o equivalent, monofàsic, amb les següents característiques: 18 m2/h de cabal màxim., 90 m.c.a i 4 Kw.. Regulació de la velocitat del motor per ajustar a les demandes de cabal. Lectura en temps real de la pressió de la instal·lació mitjançant un transductor connectat al col·lector d'impulsió per adaptar les revolucions del motor. Inclou vàlvula de retorn, vàlvula de tancament, connexió elèctrica amb els elements de protecció i tots els accessoris necessaris per al seu correcte funcionament.	1.481,00000 €
			Altres conceptes	180,16000 €
P-90	FNN4B2Z1	u	Sistema d'acumulació d'aigua per reg, format per dipòsit de Remosa o equivalent per a un volum de 30.000 l, de mides D: 2.500mm L: 6.650 mm, pes 1.400 kg. Inclou tubs d'entrada, sortida, sobreexidor, aireació, filtres registrables, malla filtrant d'acer fi, accessori antirremoll, orelles d'elevació i tots els accessoris per al seu correcte funcionament. Amb certificat CE. Inclou l'excavació del terreny i la construcció d'una base amb llosa de formigó de 30 cm de gruix, armada, sobre una sub-base de 50 cm de XXXX. Inclou la construcció d'un llit de 80 cm d'alçada de formigó pobre al voltant del dipòsit per a la seva estabilització. Inclou el rebert del fossat fins al nivell del terreny amb sorra o graveta fina.	8.090,12 €
	B06NLA2B	m3	Formigó de neteja, amb una dosificació de 150 kg/m3 de ciment, consistència tova i grandària màxima del granulat 20 mm, HL-150/B/20	116,00000 €
	B0361000	t	Ull de perdiu de diàmetre 3 a 7 mm	49,95000 €
	EJ7117P3	u	Dipòsit cilíndric soterrat de 30.000l de polietilè, mides aproximades: amb sortida d'agües pluvials, connexió de bombes, tub entrada sobreexidor, aireació, filtres registrables, malla filtrant d'acer fi, accessori antirremoll, orelles d'elevació i tots els accessoris per al seu correcte funcionament. Amb certificat CE.	6.002,84300 €
	F2213422	m3	Excavació per a rebaix en terreny compacte (SPT 20-50), realitzada amb pala excavadora i càrrega directa sobre camió	130,08160 €
	F228L80A	m3	Rebliment i piconatge de rasa d'amplària més de 2 m, amb material adequat de la pròpia excavació, en tongades de gruix de més de 25 i fins a 50 cm, utilitzant corró vibratori per a compactar, amb compactació del 90% PM	294,85000 €
	F31522C4	m3	Formigó per a rases i pous de fonaments, HA-25/B/10/IIa, de consistència tova i grandària màxima del granulat 10 mm, abocat amb bomba	966,77600 €
	E921R01J	m3	Subbase de tot-u artificial procedent de granulats reciclats de formigó, amb estesa i piconatge del material al 98% del PM	171,95120 €
			Altres conceptes	357,66820 €
P-91	FNN4B2Z2	u	Sistema de control de l'aigua del dipòsit i dosificació de clor d'ITC o equivalent format per: Kit dosificador de 100 l, ref. 81-K04-R1150-LB, amb filtre fibra PP per Dositec amb 1 sensor de nivell, connexió 4x6. Bomba dosificadora Dositec, electromagnètica de membrana amb regulació analògica a través de senyal 4-20 mA. Alimentació monofàsica 230V 50/60 Hz. IP65. Membrana PTFE. Cilindre PVDF. Vàlvules de bola ceràmica 4x6 mm. Cabal nominal 2,5 l / h. Pressió màxima 10 bar. Vàlvula de purga manual. Amb entrada per interruptor de nivell. Inclou vàlvula i filtre d'aspiració, vàlvula d'injecció i tubs d'aspiració i impulsió 4x6 mm 1,5. Cable manguera 4-20, 5m Dositec mA. Panell de Control inclou els següents components: WTRpro pH-Cl. Equip de control i lectura multiparamètric. Lectura i regulació automàtica de fins a dos paràmetres, pH (amb compensació de temperatura) i un dels següents: potencial redox o dosificació proporcional o clor lliure (amb compensació de pH). Pantalla de cristall líquid amb display dels paràmetres monitoritzats així com d'informació sobre l'estat de control. Control 4 / 20mA amb ajust PI o per relé proporcional. Sortida per a alarma de màxim i mínim per a cada paràmetre. Sortida 4/20 mA per registre per a cada paràmetre Sensor amperomètric potenciostàtic de clor lliure. Lectura 0.00-3.00 ppm. Pressió màxima de treball 6bar. Sistema automàtic de neteja electroquímica de la superfície del sensor. Elèctrode de pH. Pressió màxima 10bar. Porta sensors. Fabricat en PMMA. Amb sistema automàtic de regulació del cabal i filtre en línia incorporat. Inclou sensor de temperatura i de proximitat. Filtre de carbó actiu. Inclou tots els accessoris per al seu correcte funcionament.	3.688,37 €
	BNN4B2Z2	u	Sistema de control de l'aigua del dipòsit i dosificació de clor d'ITC o equivalent format per: Kit dosificador de 100 l, ref. 81-K04-R1150-LB, amb filtre fibra PP per Dositec amb 1 sensor de nivell, connexió 4x6. Bomba dosificadora Dositec, electromagnètica de membrana amb regulació analògica a través de senyal 4-20 mA. Alimentació monofàsica 230V 50/60 Hz. IP65. Membrana PTFE. Cilindre PVDF. Vàlvules de bola ceràmica 4x6 mm. Cabal nominal 2,5 l / h. Pressió màxima 10 bar. Vàlvula de purga manual. Amb entrada per interruptor de	3.500,00000 €

QUADRE DE PREUS NÚMERO 2

Data: 25/03/09

Pàg.: 15

NÚMERO	CODI	UA	DESCRIPCIÓ	PREU
			<p>nivell. Inclou vàlvula i filtre d'aspiració, vàlvula d'injecció i tubs d'aspiració i impulsió 4x6 mm 1,5. Cable manguera 4-20, 5m Dositec mA. Panell de Control incloent els següents components: WTRpro pH-Cl. Equip de control i lectura multiparamètric. Lectura i regulació automàtica de fins a dos paràmetres, pH (amb compensació de temperatura) i un dels següents: potencial redox o dosificació proporcional o clor lliure (amb compensació de pH). Pantalla de cristall líquid amb display dels paràmetres monitoritzats així com d'informació sobre l'estat de control. Control 4 / 20mA amb ajust PI o per relé proporcional. Sortida per a alarma de màxim i mínim per a cada paràmetre. Sortida 4/20 mA per registre per a cada paràmetre</p> <p>Sensor amperomètric potenciostàtic de clor lliure. Lectura 0.00-3.00 ppm. Pressió màxima de treball 6bar. Sistema automàtic de neteja electroquímica de la superfície del sensor. Elèctrode de pH. Pressió màxima 10bar. Porta sensors. Fabricat en PMMA. Amb sistema automàtic de regulació del cabal i filtre en línia incorporat. Inclou sensor de temperatura i de proximitat. Filtre de carbó actiu. Inclou tots els accessoris per al seu correcte funcionament.</p>	
			Altres conceptes	188,37000 €
P-92	FNN4B2Z3	u	Equip de 2 programadors Samclabox , 24V, 4 estacions, ref. SBP052A8, de mides 85x80x95 mm. estanc amb grau de protecció IP68. L'equip es comunica amb la resta d'equips del sistema mitjançant radiofreqüència. S'activa de manera manual (mitjançant un imant), de manera remota local (mitjançant una consola) i de manera remota deslocalitzada (mitjançant qualsevol dispositiu amb connexió a Internet). Inclou connexió elèctrica i tots els accessoris per al seu correcte funcionament.	1.444,05 €
	BNN4B2Z3	u	Equip de 2 programadors Samclabox , 24V, 4 estacions, ref. SBP052A8, de mides 85x80x95 mm. estanc amb grau de protecció IP68. L'equip es comunica amb la resta d'equips del sistema mitjançant radiofreqüència. S'activa de manera manual (mitjançant un imant), de manera remota local (mitjançant una consola) i de manera remota deslocalitzada (mitjançant qualsevol dispositiu amb connexió a Internet). Inclou connexió elèctrica i tots els accessoris per al seu correcte funcionament.	1.342,00000 €
			Altres conceptes	102,05000 €
P-93	FPAUNE03	u	<p>Armari i instal·lació de quadre elèctric d'enllumenat tipus Cleverlighting o equivalent amb:</p> <ul style="list-style-type: none"> 1quadre modular FAR AISI 316. 1600x550x550mm. color ral 7035 gofrat 1 bancada AISI 316 300x550x550mm. acabat polit satinat 1 caixa general de seccionament CGS400 1 escomesa HIMEL TMF1 ENEL 1 envoltent FAR IP65 pot+man+sal 1 maniobra telegestió clever control eco master 1 potencia 20,71kw 400v 40a schneider 4 sortida mt. 10a + id 300ma reconexió amb display i mesura 2 espai sortida reserva 1 protector sobretensions permanents <p>, inclosos obra civil, armari prefabricar, armari proteccions, mecanismes, cablejat, connexió a la xarxa i tots els elements necessaris per al correcte funcionament.</p> <p>Grau de protecció</p> <ul style="list-style-type: none"> o Mòdul d'escomesa, comandament i control IP65-UNE-EN-60529/-*IK 10-UNE-EN 50102. o Mòdul estabilitzador-reductor IP45-UNE-EN-60529/-*IK 10-UNE- EN 50102. <p>Envoltent exterior</p> <ul style="list-style-type: none"> o Armelles de transport desmuntables. o Panys de triple tancament amb vareta en acer inoxidable i pany metàl·lic en zamac proveïda de clau normalitzada per la companyia i suport per bloquejar amb cademat. o Planxa d'acer inoxidable Norma AISI-316 de 2 mm2 de gruix. o Portes plegades en el seu perímetre per a major rigidesa, amb espàrrecs roscats M4 per a connexions de la trena de terra. o Reixetes inferiors frontals per a la ventilació. o Sostre de protecció contra la pluja, amb sistema de ventilació natural. o Tractament amb imprimació Wash-primer RFGS-766 i assecant RFCS-75, pintura exterior sintètica color de sèrie GRIS RAL 7032; altres colors sense càrrec RHGS-12340. <p>Accessoris</p> <ul style="list-style-type: none"> o Bancada per a l'armari amb alçada de 300 mm, reforçat i amb trepants de Ø 20 mm per a pernys de M16 i preparat per a la connexió de la xarxa de terra. o Plantilla de fixació en acer inoxidable per integrar en la fonamentació. <p>Mòduls interiors d'escomesa, mesura i abonat</p> <ul style="list-style-type: none"> o Conjunts formats per caixes de doble aïllament Classe II. o Grau de protecció dels mòduls interiors IP65, IK 9. 	7.492,17 €

QUADRE DE PREUS NÚMERO 2

Data: 25/03/09

Pàg.: 16

NÚMERO	CODI	UA	DESCRIPCIÓ	PREU
			<p>Mòdul de l'estabilitzador-reductor</p> <ul style="list-style-type: none"> o Grau de protecció IP45, IK 10. Característiques constructives elèctriques Mòdul d'escomesa i mesurada o Escomesa elèctrica segons les normes particulars de les companyies elèctriques. o Caixa general de protecció. o Comptadors electrònics per a tarifa integrada. Mòdul d'abonat o Accionament de l'enllumenat mitjançant selector manual (MAN-0-AUT). o Enllumenat interior mitjançant regleta fluorescent tipus PI. o Borns de connexió per a línies de sortida de secció mínima 35 mm². o Cablejat en AFUMEX FES750V Z1 (AS). o Cablejat de potència segons calculo i REBT o amb secció mínima 6 mm². o Contactors de potència segons intensitat nominal en categoria AC3. o Interruptor general automàtic IGA amb ICP. o Interruptor manual de potència pels contactors. o Premsaestopes M30 per mantenir IP de protecció en cada línia de sortida. o Proteccions de línies de sortida amb diverses possibilitats, normalment amb interruptors magneto-tèrmics i diferencials reconnectables segons REBT-02 ICT - BT-09. o Proteccions del circuit de maniobra. o Protectors de sobretensions classes B o C. o Resistència de caldeix i termostat (opcionals segons ubicació). o Presa de corrent auxiliar amb protecció per a ús del personal de manteniment. <p>TELECONTROL D'ENCESASISTEMA DE TELECONTROL GSM/GPRS AMB ASTRONÒMIC INCORPORAT ECO-MASTER®</p> <p>Adaptable a tot tipus d'instal·lacions i per obtenir resultats des del primer dia. Els quadres d'enllumenat exterior incorporen telegestió, que permet el telecomandament i control centralitzat en temps real, i que aporten els següents avantatges:</p> <ul style="list-style-type: none"> o Rebre informació en temps real i actuar sobre la xarxa d'enllumenat exterior des d'un lloc de telecontrol o altres ordinadors, 3 telèfons mòbils prèviament autoritzats i 1 telèfon mòbil sistema tall cablejat (Policia), també podem comunicar localment mitjançant ordinador portàtil. o Ajust precís de l'encesa i apagat de les instal·lacions per mitjà d'un microprocessador amb càlcul astronòmic diari del orto i l'ocàs, i possibilitat d'encés mitjançant telecomandament per quadre o grup de quadres. o Estalvi energètic de les instal·lacions en reduir el flux lluminós en hores de poca utilització de l'enllumenat mitjançant reductor-estabilitzador en capçalera. o Millora de la qualitat del servei en detectar les avaries en temps real i poder actuar immediatament. o Màxima eficiència en l'explotació i manteniment de les instal·lacions gràcies al flux d'informació rebuda via SMS text personalitzat 150 caràcters o mail via smartphone. o Integren comunicació bidireccional GSM/GPRS capaç de realitzar comunicacions en temps real amb telèfons mòbils autoritzats via SMS i amb el centre de control mitjançant entorn IP dinàmiques o trucada de M2M amb GSM. <p>FUNCIONALITATS</p> <ul style="list-style-type: none"> o Disposa de rellotge astronòmic programable via GSM/GPRS o mitjançant connexió RS232 cable PC. o Rellotge intern de temps real (RTC) amb bateria de liti pròpia, substituïble als 5 anys. o Desviació del rellotge astronòmic +/-1 minut any. o Memòria EEPROM interna de 4 Mbits guardant valors eficaços per fase en períodes de 30 minuts dels últims 30 dies, adquirits dels estabilitzadors/reductors i o tarifador gestió energètica. o Possibilitat de valors durant 24 hores en períodes d'1 minut. Programacions d'estalvi, astronòmic i texts personalitzats identificatius d'entrades auxiliars... o Permet comunicació mostrant valors eficaços de funcionament d'instal·lació amb auditoria energètica a temps real. <p>MÒDEM M2M INTEGRAT EN PLACA</p> <ul style="list-style-type: none"> o GSM/GPRS intern per comunicar. o Possibilitat de connexió mitjançant IP dinàmiques gràcies a la versatilitat del programari. Reduint costos i temps d'explotació en instal·lacions de més de 150 escomeses. o Antena GSM/GPRS interna, possibilitat de connexió d'una altra externa per a major guany. o Bateria recarregable de liti interna, permet que l'equip envii un SMS quan s'interromp el subministrament elèctric del centre de comandament. o Funcionament amb targetes de telefonia mòbil, amb tots els operadors nacionals. o Permet actualitzacions de firmware de forma remota (per cable, GSM/GPRS...). o Sistema de seguretat per a connexió a través de codi PIN en la targeta de telefonia. <p>PROTECCIONS I HOMOLOGACIONS</p> <ul style="list-style-type: none"> o Protegit contra descàrregues atmosfèriques conduïdes. o Protegit contra sobretensions permanents. 	

QUADRE DE PREUS NÚMERO 2

Data: 25/03/09

Pàg.: 17

NÚMERO	CODI	UA	DESCRIPCIÓ	PREU
			<p>o Els nostres equips estan degudament patentats, amb els seus corresponents certificats i documents que acrediten els drets d'explotació, compleixen la normativa vigent de seguretat per a equips elèctrics UNE -EN 61010-1.</p> <p>o Compleix amb normativa ROHS.</p> <p>PORTS DE COMUNICACIÓ RS232</p> <p>o 3 Ports. Permeten comunicar i programar per fase de l'estabilitzador/reductor.</p> <p>o 8 Ports. Permeten comunicar i programar fins a 8 sortides domòtiques magneto tèrmic i diferencial DPR (diferencial progressiu reconnectable).</p> <p>o 1 Port. Permet connexió directa amb PC.</p> <p>o 1 Port. Permet unitats d'expansió per a presa de dades elèctriques en quadres amb altres reguladors de mercat.</p> <p>o 1 Port. Permet una connexió transparent amb el tarifcador per la pressa de tancaments amb protocol companyia.</p> <p>SORTIDES DE RELÉ</p> <p>o 1 Relotge astronòmic ajustable + - l'orto / + - l'ocàs amb relé funció commutat.</p> <p>o 3 Circuits auxiliars, programació individual i funció astronòmica amb funció de relotge, hores fixes set dies setmanals</p> <p>o 1 Sortida 1-10V control de balastres electrònics.</p>	
			Sense descomposició	7.492,17000 €
P-94	FQ119EZ1	u	Banc doble amb respalller i dos resposabraços MODO08-1800 de Grup Fabregas o equivalent, de 180 cm de longitud, col·locat amb fixacions mecàniques	305,52 €
	BQ119EZ1	u	Banc amb respalller i dos resposabraços MODO08-1800 de Grup Fabregas o equivalent,	270,00000 €
			Altres conceptes	35,52000 €
P-95	FQ119EZ2	u	Banc dper a 4 persones model MODO08-3000 de Grup Fabregas o equivalent, de 300 cm, col·locat amb fixacions mecàniques	617,52 €
	BQ119EZ2	u	Banc doble model MODO08-3000 de Grup Fabregas o equivalent, de 300 cm,	570,00000 €
			Altres conceptes	47,52000 €
P-96	FQ119EZ3	u	Banc individual model MODO08-0700 de Grup Fabregas o equivalent, de 70 cm, col·locat amb fixacions mecàniques	191,12 €
	BQ119EZ3	u	Banc individual model MODO08-0700 de Grup Fabregas o equivalent, de 70 cm	160,00000 €
			Altres conceptes	31,12000 €
P-97	FQ21CC60	u	Paperera tipus Mollet de 50 L de capacitat, fabricades amb xapa d'acer de 1.5 mm de gruix, amb tubs ovalats de 30 x15 x1.5mm i estructura de tub oval de 60 x 20x1.5 mm. Base de xapa d'acer de 2 mm de gruix amb perforacions per a desguàs i cop de diamant per donar-li pendent. Tubs soldats amb cordó, no puntejats. Amb cistell extraïble i basculant, amb una franja superior perforada amb forat de 6mm, escut gravat a la part llisa, amb sistema de bolcat accionat mitjançant pinça i sistema de bloqueig de seguretat amb clau per evitar l'extracció. Base d'ancoratge amb dues platines rectangulars de 9 mm de gruix, amb dos forats de diàmetre 12 mm per la fixació al terra. Reforçada amb dos cartel·les a cada pota de 5 mm de gruix. Acer zincat electrolític per immersió amb una posterior capa d'emprimació epoxi i pintura en polièster al forn. Color negre forja. Posterior tractament de les bases i les potes amb pintura anti-orins.	149,17 €
	BQ21CC60	u	Paperera tipus Mollet de 50 L de capacitat, fabricades amb xapa d'acer de 1.5 mm de gruix, amb tubs ovalats de 30 x15 x1.5mm i estructura de tub oval de 60 x 20x1.5 mm. Base de xapa d'acer de 2 mm de gruix amb perforacions per a desguàs i cop de diamant per donar-li pendent. Tubs soldats amb cordó, no puntejats. Amb cistell extraïble i basculant, amb una franja superior perforada amb forat de 6mm, escut gravat a la part llisa, amb sistema de bolcat accionat mitjançant pinça i sistema de bloqueig de seguretat amb clau per evitar l'extracció. Base d'ancoratge amb dues platines rectangulars de 9 mm de gruix, amb dos forats de diàmetre 12 mm per la fixació al terra. Reforçada amb dos cartel·les a cada pota de 5 mm de gruix. Acer zincat electrolític per immersió amb una posterior capa d'emprimació epoxi i pintura en polièster al forn. Color negre forja. Posterior tractament de les bases i les potes amb pintura anti-orins.	131,00000 €
			Altres conceptes	18,17000 €

QUADRE DE PREUS NÚMERO 2

Data: 25/03/09

Pàg.: 18

NÚMERO	CODI	UA	DESCRIPCIÓ	PREU
P-98	FOAE65Z1	u	Xarxa d'escalada de 5m d'alçada tipus model KPL803 de Kompan o equivalent, instal·lada amb fixacions mecàniques	10.775,23 €
	B0A63H00	u	Tac químic de diàmetre 12 mm, amb cargol, volandera i femella	31,28000 €
	BQAE65Z1	u	Xarxa d'escalada de 5m d'alçada tipus model KPL803 de Kompan o equivalent	10.190,00000 €
			Altres conceptes	553,95000 €
P-99	FOAE65Z2	u	Gronxador col·lectiu tipus BIRDS NEST SWING H=2,5M, Ø100CM BIRDS NEST SHELL model KSW90062-0902 de Kompan o equivalent, instal·lat amb fixacions mecàniques	2.216,03 €
	B0A63H00	u	Tac químic de diàmetre 12 mm, amb cargol, volandera i femella	31,28000 €
	BQAE65Z2	u	Gronxador col·lectiu tipus BIRDS NEST SWING H=2,5M, Ø100CM BIRDS NEST SHELL model KSW90062-0902 de Kompan o equivalent	1.960,00000 €
			Altres conceptes	224,75000 €
P-100	FOAE65Z3	u	Joc de molla tipus Formiga, de fusta pintada 40 CM INGROUND COLOR model NRO119-0421 de Kompan o equivalent, instal·lat amb fixacions mecàniques	982,07 €
	B0A63H00	u	Tac químic de diàmetre 12 mm, amb cargol, volandera i femella	31,28000 €
	BQAE65Z3	u	Joc de molla tipus Formiga, de fusta pintada 40 CM INGROUND COLOR model NRO119-0421 de Kompan o equivalent,	820,00000 €
			Altres conceptes	130,79000 €
P-101	FOAE65Z4	u	Joc de molla tipus Cargol de model NRO115 de Kompan o equivalent, instal·lat amb fixacions mecàniques	982,07 €
	B0A63H00	u	Tac químic de diàmetre 12 mm, amb cargol, volandera i femella	31,28000 €
	BQAE65Z3	u	Joc de molla tipus Formiga, de fusta pintada 40 CM INGROUND COLOR model NRO119-0421 de Kompan o equivalent,	820,00000 €
			Altres conceptes	130,79000 €
P-102	FOAE67Z1	u	Taula de ping-pong, antivandàlica, formada per: tauler de 274x152x6,5 cm, de polièster i fibra de vidre, reforçat en el seu interior per un bastidor de tubs metàl·lics, col·locat a una alçada de 76 cm, suports metàl·lics de tub rectangular soldat i reforçat, amb protecció anticorrosió i xarxa de planxa metàl·lica perforada de 2 mm de gruix amb carcassa d'acer massís en tot el perímetre, instal·lada amb fixacions mecàniques	1.462,55 €
	BQAE67Z1	u	Taula de ping-pong, antivandàlica, formada per: tauler de 274x152x6,5 cm, de polièster i fibra de vidre, reforçat en el seu interior per un bastidor de tubs metàl·lics, col·locat a una alçada de 76 cm, suports metàl·lics de tub rectangular soldat i reforçat, amb protecció anticorrosió i xarxa de planxa metàl·lica perforada de 2 mm de gruix amb carcassa d'acer massís en tot el perímetre	1.282,00000 €
	B0A63H00	u	Tac químic de diàmetre 12 mm, amb cargol, volandera i femella	31,28000 €
			Altres conceptes	149,27000 €
P-103	FQAT1100	u	Totem de senyalització de fusta de pi tractada per a exterior mides 190x190x220 mm amb 6 plaquetes de senyalització de 180x180 mm, base d'acer galvanitzat i fixat a dau de formigó fet in situ, segons model definit a la documentació gràfica	522,14 €
	BQAT1100	u	Totem de senyalització de fusta de pi tractada per a exterior mides 190x190x220 mm amb 6 plaquetes de senyalització de 180x180 mm, base d'acer galvanitzat	440,00000 €
			Altres conceptes	82,14000 €
P-104	FQAT21Z1	u	Font lúdica formada per sortidors d'aigua amb activador interactiu per jocs interactiu instal·lada per empresa especialitzada Vortex o equivalent, formada per 3 sortidors direccionals tipus DIRECTIONAL JET N°1 (EM, LFN), GEYSER (EM,LFN), 2 sortidors verticals GEYSER (EM,LFN), amb 1 PLAYSAFE DRAIN No1, 1 CONICAL STRAINER BASKET PASSIVATION (PLAYSAFE DRAIN) i 1 activador PUSH BUTTON ACTIVATOR - 3C X 1" Brass OUTLET (EM, PC), inclosa la connexió a la xarxes d'aigua, la instal·lació completa, la comprovació del seu correcte funcionament i la formació del personal de manteniment.	13.002,14 €

QUADRE DE PREUS NÚMERO 2

Data: 25/03/09

Pàg.: 19

NÚMERO	CODI	UA	DESCRIPCIÓ	PREU
	BQAT2100	u	Font lúdica formada per sortidors d'aigua amb activador interactiu per jocs interactiu instal·lada per empresa especialitzada Vortex o equivalent, formada per 3 sortidors direccionals tipus DIRECTIONAL JET N°1 (EM, LFN), GEYSER (EM,LFN), 2 sortidors verticals GEYSER (EM,LFN), amb 1 PLAYSAFE DRAIN No1, 1 CONICAL STRAINER BASKET PASSIVATION (PLAYSAFE DRAIN) i 1 activador PUSH BUTTON ACTIVATOR - 3C X 1'' Brass OUTLET (EM, PC), incloses les connexions de les xarxes d'aigua i elèctrica, la instal·lació completa, la comprovació del seu correcte funcionament i la formació del personal de manteniment.	12.130,00000 €
			Altres conceptes	872,14000 €
P-105	FQBA12Z1	m	Barrera antiarrels d'alta densitat tipus ReRoot o equivalent de 600 mm d'alçada amb perfils verticals tipus Ribbed o equivalent, col·locada.	28,62 €
	BQBA12Z1	m	Barrera antiarrels d'alta densitat tipus ReRoot o equivalent de 600 mm d'alçada amb perfils verticals tipus Ribbed o equivalent.	25,00000 €
			Altres conceptes	3,62000 €
P-106	FR116242	m2	Desbrossada de terreny amb tractor de 47.8 kW (65 CV) de potència amb desbrossadora de martells i amb una amplària de treball de 1.5 a 2 m, per a una alçada de brossa de més de 60 cm i un pendent inferior al 12 %, amb un mínim de dues passades de màquina, sense recollir la brossa	0,04 €
			Altres conceptes	0,04000 €
P-107	FR22N6M5	m2	Despedregament de terreny compacte a una fondària de treball de 10 cm, amb tractor sobre pneumàtics de 40.5 a 50.7 kW (55 a 69 CV) amb equip despedregador tipus rampí amb aparell elevador i dos remolcs, amb una amplària de treball de 1.66 a 2.65 m, per a un pendent inferior al 12 %, sense incloure la càrrega de pedra i runa sobre camió o contenidor	0,36 €
			Altres conceptes	0,36000 €
P-108	FR24A535	m2	Llaurada de terreny compacte a una fondària de 0.3 m, amb tractor sobre pneumàtics de 25.7 a 39.7 kW (35 a 54 CV) i equip de llaurada d'una amplària de treball de 1.8 a 2.39 m, per a un pendent inferior al 12 %	0,22 €
			Altres conceptes	0,22000 €
P-109	FR2B1107	m2	Anivellament i repassada del terreny per a obtenir el perfil d'acabat, amb mitjans manuals, per a un pendent del 12 al 50 %	3,88 €
			Altres conceptes	3,88000 €
P-110	FR4178KH	u	Subministrament d'Arbutus unedo d'alçada de 125 a 150 cm, en contenidor de 25 l	50,88 €
	BR4178KH	u	Arbutus unedo d'alçada de 125 a 150 cm, en contenidor de 25 l	48,92000 €
			Altres conceptes	1,96000 €
P-111	FR42483C	u	Subministrament de Cercis siliquastrum de perímetre de 20 a 25 cm, en contenidor de 500 l	366,91 €
	BR42483C	u	Cercis siliquastrum de perímetre de 20 a 25 cm, en contenidor de 500 l	352,80000 €
			Altres conceptes	14,11000 €
P-112	FR42561C	u	Subministrament de Chitalpa tashkentensis de perímetre de 20 a 25 cm, amb l'arrel nua	122,18 €
	BR42561C	u	Chitalpa tashkentensis de perímetre de 20 a 25 cm, amb l'arrel nua	117,48000 €
			Altres conceptes	4,70000 €
P-113	FR43462C	u	Subministrament de Fraxinus angustifolia Raywood de perímetre de 20 a 25 cm, amb pa de terra de diàmetre mínim 67,5 cm i profunditat mínima 47,25 cm segons fórmules NTJ	186,31 €
	BR43462C	u	Fraxinus angustifolia Raywood de perímetre de 20 a 25 cm, amb pa de terra de diàmetre mínim 67,5 cm i profunditat mínima 47,25 cm segons fórmules NTJ	179,14000 €
			Altres conceptes	7,17000 €
P-114	FR43813B	u	Subministrament d'Hibiscus syriacus de perímetre de 18 a 20 cm, en contenidor de 90 l	207,92 €
	BR43813B	u	Hibiscus syriacus de perímetre de 18 a 20 cm, en contenidor de 90 l	199,92000 €

QUADRE DE PREUS NÚMERO 2

Data: 25/03/09

Pàg.: 20

NÚMERO	CODI	UA	DESCRIPCIÓ	PREU
			Altres conceptes	8,00000 €
P-115	FR43943D	u	Subministrament de Jacaranda mimosifolia de perímetre de 25 a 30 cm, en contenidor de més de 80 l	226,00 €
	BR43943D	u	Jacaranda mimosifolia de perímetre de 25 a 30 cm, en contenidor de més de 80 l	217,31000 €
			Altres conceptes	8,69000 €
P-116	FR44E21C	u	Subministrament de Populus alba de perímetre de 20 a 25 cm, amb l'arrel nua	96,72 €
	BR44E21C	u	Populus alba de perímetre de 20 a 25 cm, amb l'arrel nua	93,00000 €
			Altres conceptes	3,72000 €
P-117	FR45163L	u	Subministrament de Quercus ilex de perímetre de 70 a 80 cm, en contenidor de més de 80 l	611,52 €
	BR45163L	u	Quercus ilex de perímetre de 70 a 80 cm, en contenidor de més de 80 l	588,00000 €
			Altres conceptes	23,52000 €
P-118	FR451G2H	u	Subministrament de Quercus pubescens de perímetre de 45 a 50 cm, amb pa de terra de diàmetre mínim 142,5 cm i profunditat mínima 99,75 cm segons fórmules NTJ	567,49 €
	BR451G2H	u	Quercus pubescens de perímetre de 45 a 50 cm, amb pa de terra de diàmetre mínim 142,5 cm i profunditat mínima 99,75 cm segons fórmules NTJ	545,66000 €
			Altres conceptes	21,83000 €
P-119	FR451J2J	u	Subministrament de Quercus robur de perímetre de 50 a 60 cm, amb pa de terra de diàmetre mínim 165 cm i profunditat mínima 115,5 cm segons fórmules NTJ	1.661,28 €
	BR451J2J	u	Quercus robur de perímetre de 50 a 60 cm, amb pa de terra de diàmetre mínim 165 cm i profunditat mínima 115,5 cm segons fórmules NTJ	1.597,38000 €
			Altres conceptes	63,90000 €
P-120	FR45225J	u	Subministrament de Rhamnus alaternus d'alçària de 20 a 40 cm, en contenidor d'1,5 l	2,27 €
	BR45225J	u	Rhamnus alaternus d'alçària de 20 a 40 cm, en contenidor d'1,5 l	2,18000 €
			Altres conceptes	0,09000 €
P-121	FR45663C	u	Subministrament de Schinus molle de perímetre de 20 a 25 cm, en contenidor de 80 l	155,16 €
	BR45663C	u	Schinus molle de perímetre de 20 a 25 cm, en contenidor de 80 l	149,19000 €
			Altres conceptes	5,97000 €
P-122	FR45C63D	u	Subministrament de Tipuana tipu (T. speciosa) de perímetre de 25 a 30 cm, en contenidor de més de 80 l	265,80 €
	BR45C63D	u	Tipuana tipu (T. speciosa) de perímetre de 25 a 30 cm, en contenidor de més de 80 l	255,58000 €
			Altres conceptes	10,22000 €
P-123	FR464A3D	u	Subministrament de Cedrus libani d'alçària de 600 a 650 cm, en contenidor de 120 l	676,00 €
	BR464A3D	u	Cedrus libani d'alçària de de 600 a 650 cm, en contenidor de 120 l	650,00000 €
			Altres conceptes	26,00000 €
P-124	FR46A238	u	Subministrament d'Eugenia myrtifolia newport de 125 a 150 cm, en contenidor de 10 a 30 l	31,80 €
	BR46A238	u	Subministrament de eugenia myrtifolia newport de 125 a 150 cm, en contenidor de 10 a 30 l	30,58000 €
			Altres conceptes	1,22000 €
P-125	FR46AG35	u	Subministrament de Juniperus oxycedrus d'alçària de 1,20 a 1,40 cm, en contenidor de 3 a 5 l	31,77 €
	BR46AG35	u	Juniperus oxycedrus d'alçària de 1,20 a 1,40 cm, en contenidor de 3 a 5 l	30,55000 €
			Altres conceptes	1,22000 €
P-126	FR4BVD38	u	Subministrament de Cornus sanguinea d'alçària de 60 a 80 cm, en contenidor de 3 l	3,69 €

QUADRE DE PREUS NÚMERO 2

Data: 25/03/09

Pàg.: 21

NÚMERO	CODI	UA	DESCRIPCIÓ	PREU
	BR4BVD38	u	Cornus sanguinea d'alçària de 60 a 80 cm, en contenidor de 3 l	3,55000 €
			Altres conceptes	0,14000 €
P-127	FR4FA233	u	Subministrament de Myrtus communis d'alçària de 30 a 50 cm, en contenidor de 3 l	3,69 €
	BR4FA233	u	Myrtus communis d'alçària de 30 a 50 cm, en contenidor de 3 l	3,55000 €
			Altres conceptes	0,14000 €
P-128	FR4G9224	u	Subministrament de Phillyrea angustifolia d'alçària de 40 a 60 cm, en contenidor d'1,5 l	2,09 €
	BR4G9224	u	Phillyrea angustifolia d'alçària de 40 a 60 cm, en contenidor d'1,5 l	2,01000 €
			Altres conceptes	0,08000 €
P-129	FR4GD8PE	u	Subministrament de Pistacia chinensis de 20/25 de perímetre, en contenidor de 70 l	188,00 €
	BR4GD8PE	u	Pistacia chinensis de 20/25 de perímetre, en contenidor de 70 l	180,77000 €
			Altres conceptes	7,23000 €
P-130	FR4GJ834	u	Subministrament de Pistacia lentiscus d'alçària de 40 a 60 cm, en contenidor de 3 l	3,69 €
	BR4GJ834	u	Pistacia lentiscus d'alçària de 40 a 60 cm, en contenidor de 3 l	3,55000 €
			Altres conceptes	0,14000 €
P-131	FR4GJ8B8	u	Subministrament de Pistacia lentiscus d'alçària de 80 a 100 cm, en contenidor de 30 l	41,25 €
	BR4GJ8B8	u	Pistacia lentiscus d'alçària de 80 a 100 cm, en contenidor de 30 l	39,66000 €
			Altres conceptes	1,59000 €
P-132	FR4GKBQA	u	Subministrament de Pittosporum tobira d'alçària de 100 a 120 cm, en contenidor de 30 l	41,83 €
	BR4GKBQA	u	Pittosporum tobira d'alçària de 100 a 120 cm, en contenidor de 30 l	40,22000 €
			Altres conceptes	1,61000 €
P-133	FR4JHM3C	u	Subministrament de Viburnum tinus d'alçària de 60 a 80 cm, en contenidor de 3 l	3,75 €
	BR4JHM3C	u	Viburnum tinus d'alçària de 60 a 80 cm, en contenidor de 3 l	3,61000 €
			Altres conceptes	0,14000 €
P-134	FR611366	u	Plantació d'arbre planifoli amb l'arrel nua, de 18 a 25 cm de perímetre de tronc a 1 m d'alçària (a partir del coll de l'arrel), excavació de clot de plantació de 120x120x80 cm amb mitjans mecànics, en un pendent inferior al 25 %, reblert del clot amb substitució parcial del 60% de terra de l'excavació per sorra rentada i compost (70%-30%), primer reg i càrrega de les terres sobrants a camió. Inclou formació de dren vertical, en cas necessari segons les NTJ 08 C, formació de clot de reg i aspratge.	83,79 €
	BR341110	m3	Compost de classe I, d'origen vegetal, segons NTJ 05C, subministrat a granel	8,44533 €
	B0111000	m3	Aigua	0,37555 €
	B0315600	t	Sorra de riu rentada de 0.1 a 0.5 mm	27,90701 €
			Altres conceptes	47,06211 €
P-135	FR612366	u	Plantació d'arbre planifoli amb pa de terra o contenidor, de 18 a 25 cm de perímetre de tronc a 1 m d'alçària (a partir del coll de l'arrel), excavació de clot de plantació de 120x120x80 cm amb mitjans mecànics, en un pendent inferior al 25 %, reblert del clot amb substitució parcial del 60% de terra de l'excavació per sorra rentada i compost (70%-30%), primer reg i càrrega de les terres sobrants a camió. Inclou formació de dren vertical, en cas necessari segons les NTJ 08 C, formació de clot de reg i aspratge.	99,51 €
	B0111000	m3	Aigua	0,37555 €
	B0315600	t	Sorra de riu rentada de 0.1 a 0.5 mm	27,90701 €
	BR341110	m3	Compost de classe I, d'origen vegetal, segons NTJ 05C, subministrat a granel	8,44533 €
			Altres conceptes	62,78211 €

QUADRE DE PREUS NÚMERO 2

Data: 25/03/09

Pàg.: 22

NÚMERO	CODI	UA	DESCRIPCIÓ	PREU
P-136	FR612476	u	Plantació d'arbre planifoli amb pa de terra o contenidor, de 25 a 35 cm de perímetre de tronc a 1 m d'alçària (a partir del coll de l'arrel), excavació de clot de plantació de 150x150x80 cm amb mitjans mecànics, en un pendent inferior al 25 %, reblert del clot amb substitució parcial del 60% de terra de l'excavació per sorra rentada i compost (70%-30%), primer reg i càrrega de les terres sobrants a camió. Inclou formació de dren vertical, en cas necessari segons les NTJ 08 C, formació de clot de reg i aspratge.	141,42 €
	B0111000	m3	Aigua	0,58680 €
	B0315600	t	Sorra de riu rentada de 0.1 a 0.5 mm	43,60230 €
	BR341110	m3	Compost de classe I, d'origen vegetal, segons NTJ 05C, subministrat a granel	13,19328 €
			Altres conceptes	84,03762 €
P-137	FR66222B	u	Plantació d'arbrust o arbre de petit format en contenidor de 1.5 a 3 l, excavació de clot de plantació de 30x30x30 cm amb mitjans manuals, en un pendent inferior al 35 %, reblert del clot amb terra de l'excavació barrejada amb un 10% de compost i primer reg	4,34 €
	BR341150	m3	Compost de classe I, d'origen vegetal, segons NTJ 05C, subministrat en sacs de 0.8 m3	0,15088 €
	B0111000	m3	Aigua	0,00815 €
			Altres conceptes	4,18097 €
P-138	FR66466B	u	Plantació d'arbrust o arbre de petit format en contenidor de 25 a 40 l, excavació de clot de plantació de 60x60x40 cm amb mitjans mecànics, en un pendent inferior al 25 %, reblert del clot amb terra de l'excavació barrejada amb un 10% de compost i primer reg	24,08 €
	BR341150	m3	Compost de classe I, d'origen vegetal, segons NTJ 05C, subministrat en sacs de 0.8 m3	0,80467 €
	B0111000	m3	Aigua	0,04727 €
			Altres conceptes	23,22806 €
P-139	FR7217GZ	m2	Hidrosembra de barreja de llavors per a gespa tipus prat urbà per a Standard C3 segons NTJ 07N, amb la següent composició d'espècies en % en pes de llavors: Ray grass (Lolium perenne) 50% Festuca arundinacea 25% Festuca ovina hirtula 5% Cynodon dactilon 10% Poa pratensis (5%) Trifolium repens (5%) dosificació de 35 g/m2, aigua, mulch de fibra vegetal a base de palla picada i fibra curta de cel·lulosa (200g/m2), adob organo-mineral d'alliberament lent, bioactivador microbà i estabilitzador sintètic de base acrílica, en una superfície de 500 a 2000 m2	1,39 €
	BR34J000	kg	Bioactivador microbà	0,09930 €
	BR4U1G00	kg	Prat urbà per a Standard C3 segons NTJ 07N, amb la següent composició d'espècies en % en pes de llavors: Festuca arundinàcea (A) 20% Festuca arundinàcea (B) 20 % Festuca Arundinàcea (C) 20 % Poa pratensis 5% Lolium perenne 10% Trifolium repens nan 5% Cynodon dactilon 15% Lotus coniculatus 2% Bellis perennis 3%	0,35000 €
	BR3PAN00	kg	Encoixinament protector per a hidrosembres de fibra semicurta	0,18400 €
	BR361100	kg	Estabilitzant sintètic de base acrílica	0,36945 €
	B0111000	m3	Aigua	0,00326 €
	BR3A7000	kg	Adob mineral sòlid de fons, d'alliberament lent	0,16560 €
			Altres conceptes	0,21839 €
P-140	FR9AUMZ1	m	Tanca formada per muntants de fundició dúctil, tirants horitzontals superiors e inferiors i xarxa de paisatgisme . Muntats de fundició dúctil de 18 mm de diàmetre i 1200 mm d'alçada amb hèlix de 40 cm d'alçada en la part inferior per fixació al sol i pletines de fixació i pas de cable, superior e inferior, de 30x30x15mm, amb orici de pas de 10 mm de diàmetre,	26,34 €
				173

QUADRE DE PREUS NÚMERO 2

Data: 25/03/09

Pàg.: 23

NÚMERO	CODI	UA	DESCRIPCIÓ	PREU
			col·locats cada 3m. Cable superior i inferior atirantat de 5 mm, d'acer galvanitzat, inclosos tensors, femelles i altres elements de fixació. Xarxa entre tirant superior i inferior de xarxa per a paisatgisme amb tractament anti U.V. color negre, tipus Benimeli o equivalent, de 60 cm d'ample. Col·locada.	
	BR9AUMZ1	m	Tanca formada per muntants de fundició dúctil, tirants horitzontals superiors e inferiors i xarxa de paisatgisme . Muntats de fundició dúctil de 18 mm de diàmetre i 1200 mm d'alçada amb hèlix de 40 cm d'alçada en la part inferior per fixació al sol i pletines de fixació i pas de cable, superior e inferior, de 30x30x15mm, amb orici de pas de 10 mm de diàmetre, col·locats cada 3m. Cable superior i inferior atirantat de 5 mm, d'acer galvanitzat, inclosos tensors, femelles i altres elements de fixació. Xarxa entre tirant superior i inferior de xarxa per a paisatgisme amb tractament anti U.V. color negre, tipus Benimeli o equivalent, de 60 cm d'ample.	23,00000 €
			Altres conceptes	3,34000 €
P-141	K9H1B33A	m2	Reposició de paviment de mescla bituminosa contínua en calent tipus AC 22 surf B 35/50 D de temperatura baixa , amb betum asfàltic de penetració, de granulometria densa per a capa de trànsit i granulat granític, de 10 cm de gruix, estesa i compactada manualment	24,78 €
	B9H1B331	t	Mescla bituminosa contínua en calent tipus AC 22 surf B 35/50 D de temperatura baixa , amb betum asfàltic de penetració, de granulometria densa per a capa de trànsit i granulat granític	9,56718 €
	B0552300	kg	Emulsió bituminosa catiónica amb un 60% de betum asfàltic, per a reg de curat tipus C60B3/B2 CUR, segons UNE-EN 13808	0,25000 €
			Altres conceptes	14,96282 €
P-142	KK2611Z1	u	Armari registrable per a centralització d'equipament del sistema de reg (bomba, programador, dosificador, quadre general de la instal·lació elèctrica de la xarxa de reg, etc) i de l'escomesa de la font de mides interiors aproximades 235x90x150 cm construït in situ amb solera de formigó HM-30/B/20/I+E, de 15 cm de gruix, amb acabat remolinat mecànic, parets de tancament i de sectorització recolzades de gruix 14 cm, de maó calat hidrofugat, HD, de 290x140x50 mm, d'una cara vista, categoria I, segons la norma UNE-EN 771-1, col·locat amb morter per a ram de paleta industrialitzat M 5 (5 N/mm ²) de designació (G) segons norma UNE-EN 998-2, sostre d'encadellat ceràmic de 600x300x40 mm, col·locat amb morter de ciment 1:8; acabats de paret amb arrebossat amb morter mixt 1:2:10, remolinat; compartimentació interior per a independitzar la zona de la instal·lació d'aigua i la zona amb l'armari per a la CGP i la TMF de l'escomesa elèctrica; revestiment exterior amb planxa d'acer galvanitzat i prelacat amb un gruix de 1.2 mm, llisa, col·locat amb fixacions mecàniques. Llinda d'acer i porta de dues fulles batents amb obertura cap a l'exterior, de mides de buit 1600x1200 mm amb reixetes de ventilació i pany i clau. Llinda d'acer i porta d'una fulla batent amb obertura cap a l'exterior, de mides de buit 800x1200 mm amb reixetes de ventilació i pany i clau. Dues obertures de ventilació amb llinda d'acer i reixa d'intempèrie per a ventilació d'aletes horitzontals d'acer lacat i reixeta de malla metàl·lica, de 600x300 mm, aletes en Z i fixada al bastiment	1.324,13 €
	EEKN1DB0	u	Reixa d'intempèrie d'aletes horitzontals d'acer lacat i reixeta de malla metàl·lica, de 400x325 mm, aletes en Z i fixada al bastiment	390,78222 €
	BK26114C	u	Porta de dues fulles batents amb obertura cap a l'exterior, de mides de buit 1200x1200 mm amb reixetes de ventilació i pany i clau	409,09000 €
	E9G11AB1	m2	Paviment de formigó HM-30/B/20/I+E, de 15 cm de gruix, amb acabat remolinat mecànic	40,40934 €
	E612N53V	m2	Paret de tancament recolzada de gruix 14 cm, de maó calat hidrofugat, HD, de 290x140x50 mm, d'una cara vista, categoria I, segons la norma UNE-EN 771-1, col·locat amb morter per a ram de paleta industrialitzat M 5 (5 N/mm ²) de designació (G) segons norma UNE-EN 998-2	131,97836 €
	E5Z2F4LA	m2	Solera d'encadellat ceràmic de 600x300x40 mm, col·locat amb morter de ciment 1:8, recolzada sobre envanets de sostremort	34,83488 €
	E4475227	kg	Acer S275JR segons UNE-EN 10025-2, per a llindes formades per peça simple, en perfils laminats en calent sèrie L, LD, T, rodó, quadrat, rectangular i planxa, treballat a taller i galvanitzat, col·locat a l'obra amb fixacions mecàniques	28,46790 €
	E81125C2	m2	Arrebossat a bona vista sobre parament vertical exterior, a 3,00 m d'alçària, com a màxim, amb morter mixt 1:2:10, remolinat	46,72846 €
	E83QPEBA	m2	Revestiment vertical amb perfil plegat de planxa d'acer galvanitzat i prelacat, per a façanes, amb un gruix de 1.2 mm, llisa, a 3,00 m d'alçària, com a màxim, col·locat amb fixacions mecàniques	102,07484 €

QUADRE DE PREUS NÚMERO 2

Data: 25/03/09

Pàg.: 24

NÚMERO	CODI	UA	DESCRIPCIÓ	PREU
			Altres conceptes	139,76400 €

Els redactors del projecte, a juliol de 2019

Ivan Bercedo Jorge Mestre
MIZIEN ARQUITECTURA slp

JUSTIFICACIÓ DE PREUS

Data: 25/03/09

Pàg.: 1

MA D'OBRA

CODI	UA	DESCRIPCIÓ	PREU	
A0121000	h	Oficial 1a	23,85000	€
A0122000	h	Oficial 1a paleta	23,85000	€
A0127000	h	Oficial 1a col.locador	23,85000	€
A012G000	h	Oficial 1a calefactor	24,65000	€
A012H000	h	Oficial 1a electricista	24,65000	€
A012J000	h	Oficial 1a lampista	24,65000	€
A012M000	h	Oficial 1a muntador	24,65000	€
A012N000	h	Oficial 1a d'obra pública	23,85000	€
A012P000	h	Oficial 1a jardiner	28,01000	€
A012P200	h	Oficial 2a jardiner	26,24000	€
A0137000	h	Ajudant col.locador	21,17000	€
A013G000	h	Ajudant calefactor	21,14000	€
A013H000	h	Ajudant electricista	21,14000	€
A013J000	h	Ajudant lampista	21,14000	€
A013M000	h	Ajudant muntador	21,17000	€
A013P000	h	Ajudant jardiner	24,86000	€
A0140000	h	Manobre	19,91000	€
A0150000	h	Manobre especialista	20,59000	€

JUSTIFICACIÓ DE PREUS

Data: 25/03/09

Pàg.: 2

MAQUINÀRIA

CODI	UA	DESCRIPCIÓ	PREU	
C1101200	h	Compressor amb dos martells pneumàtics	15,65000	€
C1105A00	h	Retroexcavadora amb martell trencador	64,48000	€
C1311440	h	Pala carregadora sobre pneumàtics de 15 a 20 t	89,49000	€
C1312340	h	Pala excavadora giratoria sobre pneumàtics de 15 a 20 t	85,58000	€
C1313330	h	Retroexcavadora sobre pneumàtics de 8 a 10 t	50,90000	€
C1331100	h	Motoanivelladora petita	59,15000	€
C13350C0	h	Corró vibratori autopropulsat, de 12 a 14 t	67,39000	€
C133A030	h	Compactador duplex manual de 700 kg	7,89000	€
C133A0K0	h	Safata vibrant amb placa de 60 cm	5,58000	€
C1501700	h	Camió per a transport de 7 t	32,53000	€
C1501800	h	Camió per a transport de 12 t	38,77000	€
C1502E00	h	Camió cisterna de 8 m3	42,91000	€
C1503000	h	Camió grua	45,42000	€
C1503300	h	Camió grua de 3 t	43,03000	€
C1503500	h	Camió grua de 5 t	47,81000	€
C1504R00	h	Camió cistella de 10 m d'alçària com a màxim	39,24000	€
C1505120	h	Dúmpfer d'1.5 t de càrrega útil, amb mecanisme hidràulic	24,56000	€
C150MC30	h	Lloguer de plataforma autopropulsada amb cistella sobre braç articulat per a una alçària de treball de 16 m , sense operari	13,82000	€
C1701100	h	Camió amb bomba de formigonar	155,18000	€
C1704100	h	Mesclador continu amb siïja per a morter preparat a granel	1,70000	€
C1705600	h	Formigonera de 165 l	1,71000	€
C170D0A0	h	Corró vibratori per a formigons i betums autopropulsat pneumàtic	61,61000	€
C1B02A00	h	Màquina per a pintar bandes de vial, autopropulsada	34,77000	€
C2003000	h	Remolinador mecànic	4,79000	€
C2005000	h	Regle vibratori	4,41000	€
CR11B700	h	Tractor de 73.5 kW (100 CV) de potència, amb braç desbrossador	46,41000	€
CR11D403	h	Tractor de 47.8 kW (65 CV) de potència, amb desbrossadora de martells i amb una amplària de treball de 1.5 a 2 m	42,76000	€
CR121600	h	Tractor amb braç triturador de soques de 69.9 a 94.9 kW (95 a 129CV), amb pneumàtics	61,09000	€
CR231332	h	Tractor sobre pneumàtics de 40.5 a 50.7 kW (55 a 69 CV) de potència amb equip despedregador tipus rampí amb aparell elevador i dos remolcs i d'una amplària de treball de 1.66 a 2.65 m	45,03000	€
CR241213	h	Tractor sobre pneumàtics de 25.7 a 39.7 kW (35 a 54 CV) de potència, amb equip de llaurada i una amplària de treball de 1.8 a 2.39 m	38,97000	€
CR713300	h	Hidrosembradora muntada sobre camió, amb dipòsit de 2500 l, amb bomba incorporada de 15 a 20 kW	35,32000	€
CRE23000	h	Motoserra	3,14000	€

JUSTIFICACIÓ DE PREUS

Data: 25/03/09

Pàg.: 3

MATERIALS

CODI	UA	DESCRIPCIÓ	PREU	
B0111000	m3	Aigua	1,63000	€
B0310020	t	Sorra de pedrera per a morters	17,04000	€
B0310500	t	Sorra de pedrera de 0 a 3,5 mm	16,68000	€
B0312010	t	Sorra de pedrera de pedra granítica per a formigons	17,47000	€
B0315600	t	Sorra de riu rentada de 0.1 a 0.5 mm	38,45000	€
B0330020	t	Grava de pedrera, per a drens	17,66000	€
B0332P10	t	Grava de pedrera de pedra granítica, de grandària màxima 40 mm, per a formigons	18,45000	€
B0361000	t	Ull de perdiu de diàmetre 3 a 7 mm	16,65000	€
B037R000	m3	Tot-u artificial procedent de granulats reciclats de formigó	8,75000	€
B03D1000	m3	terra abonada i garbellada Burés o equivalent, amb un granulometria homogènia inferior a 14mm, textura USDA, sorra franca, i enriquida amb fertilitzant mineral i abono orgànic natural; i les següents característiques fisico-químiques: 15-20% d'humitat, PH 7-8, 13,5% de matèria orgànica total, 0,65% de Nitrogen total, 91 ppm de fòsfor soluble, 367 de potasi extraïble, 1,44% de calci (CaO), 1,66% de magnesi (MgO), 1,56 meq/l de clorurs, 0,74 meq/100g de sodi, 1,79% de carbonats, 0,66% de cal activa. Subministrada a granel i transportada en camió.	11,00000	€
B0512401	t	Ciment portland amb filler calcari CEM II/B-L 32,5 R segons UNE-EN 197-1, en sacs	103,30000	€
B051E201	t	Ciment blanc de ram de paleta BL 22,5 X segons UNE 80305, en sacs	160,16000	€
B0532310	kg	Calç aèria hidratada CL 90-S, en sacs	0,22000	€
B0552300	kg	Emulsió bituminosa catiònica amb un 60% de betum asfàltic, per a reg de curat tipus C60B3/B2 CUR, segons UNE-EN 13808	0,25000	€
B055VA03	kg	Slurry asfàltic (en bidons)	0,23000	€
B0641090	m3	Formigó HM-20/P/40/I de consistència plàstica, grandària màxima del granulat 40 mm, amb >= 200 kg/m3 de ciment, apte per a classe d'exposició I	42,86000	€
B064300B	m3	Formigó HM-20/B/20/I de consistència tova, grandària màxima del granulat 20 mm, amb >= 200 kg/m3 de ciment, apte per a classe d'exposició I	59,55000	€
B064300C	m3	Formigó HM-20/P/20/I de consistència plàstica, grandària màxima del granulat 20 mm, amb >= 200 kg/m3 de ciment, apte per a classe d'exposició I	59,55000	€
B064500B	m3	Formigó HM-20/B/40/I de consistència tova, grandària màxima del granulat 40 mm, amb >= 200 kg/m3 de ciment, apte per a classe d'exposició I	58,04000	€
B064500C	m3	Formigó HM-20/P/40/I de consistència plàstica, grandària màxima del granulat 40 mm, amb >= 200 kg/m3 de ciment, apte per a classe d'exposició I	58,04000	€
B064E26B	m3	Formigó HM-30/B/20/I+E de consistència tova, grandària màxima del granulat 20 mm, amb >= 275 kg/m3 de ciment, apte per a classe d'exposició I+E	76,50000	€
B064E32C	m3	Formigó HM-30/P/20/I+Qb de consistència plàstica, grandària màxima del granulat 20 mm, amb >= 300 kg/m3 de ciment, apte per a classe d'exposició I+Qb	77,66000	€
B065760B	m3	Formigó HA-25/B/10/IIa de consistència tova, grandària màxima del granulat 10 mm, amb >= 275 kg/m3 de ciment, apte per a classe d'exposició IIa	68,27000	€
B06NLA2B	m3	Formigó de neteja, amb una dosificació de 150 kg/m3 de ciment, consistència tova i grandària màxima del granulat 20 mm, HL-150/B/20	58,00000	€
B06NN14C	m3	Formigó d'ús no estructural de resistència a compressió 15 N/mm2, consistència plàstica i grandària màxima del granulat 40 mm, HNE-15/P/40	57,13000	€
B0710150	t	Morter per a ram de paleta, classe M 5 (5 N/mm2), en sacs, de designació (G) segons norma UNE-EN 998-2	33,80000	€
B0710250	t	Morter per a ram de paleta, classe M 5 (5 N/mm2), a granel, de designació (G) segons norma UNE-EN 998-2	30,93000	€
B090UP05	kg	Resina de poliuretà monocomponent	2,46000	€
B0A5AA00	u	Cargol autoroscant amb volandera	0,16000	€
B0A63H00	u	Tac químic de diàmetre 12 mm, amb cargol, volandera i femella	3,91000	€
B0B27000	kg	Acer en barres corrugades B400S de límit elàstic >= 400 N/mm2	0,61000	€
B0F1K2A1	u	Maó calat R-25, de 290x140x100 mm, per a revestir, categoria I, HD, segons la norma UNE-EN 771-1	0,19000	€

JUSTIFICACIÓ DE PREUS

Data: 25/03/09

Pàg.: 4

MATERIALS

CODI	UA	DESCRIPCIÓ	PREU	€
B0F1P252	u	Maó calat hidrofugat, de 290x140x50 mm cares vistes, categoria I, HD, segons la norma UNE-EN 771-1	0,32000	€
B0F96840	u	Encadellat ceràmic de 600x300x40 mm	0,57000	€
B2RA73G1	t	Deposició controlada a dipòsit autoritzat inclòs el cànon sobre la deposició controlada dels residus de la construcció, segons la LLEI 8/2008, de residus barrejats inerts amb una densitat 1,0 t/m3, procedents de construcció o demolició, amb codi 170107 segons la Llista Europea de Residus (ORDEN MAM/304/2002)	19,50000	€
B2RA7LP1	m3	Deposició controlada a dipòsit autoritzat inclòs el cànon sobre la deposició controlada dels residus de la construcció, segons la LLEI 8/2008, de residus de terra inerts amb una densitat 1.6 t/m3, procedents d'excavació, amb codi 170504 segons la Llista Europea de Residus (ORDEN MAM/304/2002)	5,55000	€
B2RA9SB0	t	Deposició controlada a planta de compostage de residus vegetals nets no perillosos amb una densitat 0.5 t/m3, procedents de poda o sega, amb codi 200201 segons la Llista Europea de Residus (ORDEN MAM/304/2002)	45,00000	€
B2RA9TD0	t	Deposició controlada a planta de compostage de residus de troncs i soques no perillosos amb una densitat 0.9 t/m3, procedents de poda o sega, amb codi 200201 segons la Llista Europea de Residus (ORDEN MAM/304/2002)	75,00000	€
B44Z5026	kg	Acer S275JR segons UNE-EN 10025-2, format per peça simple, en perfils laminats en calent sèrie L, LD, T, rodó, quadrat, rectangular i planxa, treballat al taller per a col·locar amb cargols i galvanitzat	1,86000	€
B863PE2A	m2	Planxa plegada (diversos patrons) de textura llisa, d'acer galvanitzat i prelacat de 1.2 mm de gruix per a façanes	15,87000	€
B8ZAN000	kg	Imprimació epoxi	14,77000	€
B9611670	m	Pedra granítica, recta, escairada, buixardada, per a vorada, de 15x25 cm	22,00000	€
B96AUG10	m	Vorada de xapa galvanitzada de 10 mm de gruix i 200 mm d'alçària, inclòs elements metàl·lics d'ancoratge soldats a la xapa	25,69000	€
B96AUG20	m	Vorada de xapa galvanitzada corbada de 10 mm de gruix i 200 mm d'alçària, inclòs elements metàl·lics d'ancoratge soldats a la xapa	35,94000	€
B99ZZ090	u	Escocell circular de planxa d'acer galvanitzat, de 160 cm de diàmetre, 20 cm d'alçària i 10 mm de gruix	155,98000	€
B9B1U01Z	m2	Llosa de formigó model Vulcano de Breinco o equivalent de forma rectangular 60x40 cm i 8 cm de gruix, color negre, col·locada sobre llit de sorra de 4 cm de gruix, en franges paral·leles, intercalades amb un separador de polipropilè tipus Tristac de Breinco o equivalent, amb franges de 35 mm de terra sorrenca millorada per al creixement de l'herba amb un mínim del 3% de matèria orgànica, inclosa la sembra de gespa.	49,00000	€
B9E13200	m2	Panot gris de 20x20x4 cm, classe 1a, preu alt	6,30000	€
B9E1S000	m2	Panot de 20x20x4 cm, per a senyalització supressió BB AA	11,26000	€
B9FA6482	m2	Llosa de formigó Thoro de Breinco per a paviments de 60x40 cm i 8 cm de gruix, de forma rectangular, acabat amb textura pètria, preu superior	22,73000	€
B9G8C0A0HVLI	m3	Morter especial amb aditius seleccionats d'última generació, per a paviment d'estètica similar als camins d'arena, amb una resistència molt superior., ref. ART-Arena de la sèrie Artevia de LAFARGE	77,00000	€
B9H1B331	t	Mescla bituminosa contínua en calent tipus AC 22 surf B 35/50 D de temperatura baixa, amb betum asfàltic de penetració, de granulometria densa per a capa de trànsit i granulat granític	50,62000	€
B9H21100LBIV	kg	Aglomerat asfàltic d'aplicació en fred per reparació de paviments i sots de vies, en bidó de 25 kg, ref. 2116-25 de la sèrie Massilles i solucions per a paviments d'ASFALTEX	0,60000	€
B9PAU005	kg	Granulat de cautxú estirè-butadiè SBR	0,25000	€
B9PAU012	kg	Granulat de cautxú etilè-propilè-diè EPDM, de color ocre, groc o blau	1,88000	€
BBA11100	kg	Pintura acrílica de color blanc, per a marques vials	1,78000	€
BBA1M200	kg	Microesferes de vidre per a marques vials retrorreflectants en sec, amb humitat i amb pluja	1,22000	€
BD13EMZ3	m	Tub polipropilè 200 corrugat doble capa	8,49000	€
BD13EMZ4	u	Clip de connexió de clavegueram de cauxú flexible D=210	80,82000	€

JUSTIFICACIÓ DE PREUS

Data: 25/03/09

Pàg.: 5

MATERIALS

CODI	UA	DESCRIPCIÓ	PREU
BD351430	u	Pericó prefabricat de formigó per a sanejament, de 40x40x45 cm de mides interiors, i 4 cm de gruix, amb finestres premarcades de 23 cm de diàmetre a 3 cares, inclosa tapa de formigó prefabricat	34,48000 €
BD5H81GJ	m	Canal de formigó polímer, d'amplària interior 200 mm, amb un pendent del < 1 %, amb perfil lateral, amb reixa de fosa nervada, classe D400 segons norma UNE-EN 1433, fixada amb cargols	71,77000 €
BD7JE180	m	Tub de paret estructurada, amb paret interna llisa i externa corrugada, de polietilè HDPE, tipus B, àrea aplicació U, de diàmetre nominal exterior 200 mm, de rigidesa anular SN 8 kN/m ² , segons la norma UNE-EN 13476-3	4,57000 €
BD7JJ180	m	Tub de paret estructurada, amb paret interna llisa i externa corrugada, de polietilè HDPE, tipus B, àrea aplicació U, de diàmetre nominal exterior 315 mm, de rigidesa anular SN 8 kN/m ² , segons la norma UNE-EN 13476-3	11,27000 €
BDD1A090	m	Peça de formigó per a pou circular de diàmetre 100 cm, prefabricada	64,62000 €
BDDZ51D0	u	Graó per a pou de registre de ferro colat nodular, de 200x200x200 mm i 1.7 kg de pes	2,72000 €
BDDZ9DD0	u	Bastiment circular i tapa circular de fosa dúctil per a pou de registre, recolzada i amb tanca, pas lliure de 700 mm de diàmetre i classe D400 segons norma UNE-EN 124	115,01000 €
BDGZB610	m	Banda continua de senyalització per a canalitzacions soterrades de 30 cm d'amplària, de polipropilè	0,49000 €
BDKZH9C0	u	Bastiment quadrat i tapa quadrada de fosa dúctil per a pericó de serveis, recolzada, pas lliure de 400x400 mm i classe C250 segons norma UNE-EN 124	44,79000 €
BDKZHBB0	u	Bastiment quadrat i tapa quadrada de fosa dúctil per a pericó de serveis, recolzada, pas lliure de 420x420 mm i classe B125 segons norma UNE-EN 124	40,88000 €
BDY3EM00	u	Element de muntatge per a tub de polipropilè, D=500 mm	5,53000 €
BEKN1DB0	u	Reixa d'intempèrie d'aletes horitzontals d'alumini anoditzat platejat i reixeta de malla metàl·lica, de 400x325 mm, aletes en Z i per a fixar al bastiment	111,67000 €
BFB16400	m	Tub de polietilè de designació PE 100, de 32 mm de diàmetre nominal, de 10 bar de pressió nominal, sèrie SDR 17, segons la norma UNE-EN 12201-2	0,47000 €
BFB17400	m	Tub de polietilè de designació PE 100, de 40 mm de diàmetre nominal, de 10 bar de pressió nominal, sèrie SDR 17, segons la norma UNE-EN 12201-2	0,62000 €
BFB18600	m	Tub de polietilè de designació PE 100, de 50 mm de diàmetre nominal, de 16 bar de pressió nominal, sèrie SDR 11, segons la norma UNE-EN 12201-2	1,41000 €
BFB19400	m	Tub de polietilè de designació PE 100, de 63 mm de diàmetre nominal, de 10 bar de pressió nominal, sèrie SDR 17, segons la norma UNE-EN 12201-2	1,52000 €
BFWB1605	u	Accessori per a tubs de polietilè de densitat alta, de 32 mm de diàmetre nominal exterior, de plàstic, per a connectar a pressió	4,83000 €
BFWB1705	u	Accessori per a tubs de polietilè de densitat alta, de 40 mm de diàmetre nominal exterior, de plàstic, per a connectar a pressió	7,48000 €
BFWB1805	u	Accessori per a tubs de polietilè de densitat alta, de 50 mm de diàmetre nominal exterior, de plàstic, per a connectar a pressió	10,50000 €
BFWB1942	u	Accessori per a tubs de polietilè de densitat alta, de 63 mm de diàmetre nominal exterior, de plàstic, 10 bar de pressió nominal, per a soldar	19,45000 €
BFYB1605	u	Part proporcional d'elements de muntatge per a tubs de polietilè de densitat alta, de 32 mm de diàmetre nominal exterior, per a connectar a pressió	0,02000 €
BFYB1705	u	Part proporcional d'elements de muntatge per a tubs de polietilè de densitat alta, de 40 mm de diàmetre nominal exterior, per a connectar a pressió	0,05000 €
BFYB1805	u	Part proporcional d'elements de muntatge per a tubs de polietilè de densitat alta, de 50 mm de diàmetre nominal exterior, per a connectar a pressió	0,06000 €
BFYB1942	u	Part proporcional d'elements de muntatge per a tubs de polietilè de densitat alta, de 63 mm de diàmetre nominal exterior, de 10 bar de pressió nominal, per a soldar	0,23000 €
BFYB2305	u	Part proporcional d'elements de muntatge per a tubs de polietilè de densitat baixa, de 16 mm de diàmetre nominal exterior, per a connectar a pressió	0,02000 €
BG22TA10	m	Tub corbable corrugat de polietilè, de doble capa, llisa la interior i corrugada l'exterior, de 40 mm de diàmetre nominal, aïllant i no propagador de la flama, resistència a l'impacte de 15 J, resistència a compressió de 450 N, per a canalitzacions soterrades	0,72000 €

JUSTIFICACIÓ DE PREUS

Data: 25/03/09

Pàg.: 6

MATERIALS

CODI	UA	DESCRIPCIÓ	PREU	
BG22TH10	m	Tub corbable corrugat de polietilè, de doble capa, llisa la interior i corrugada l'exterior, de 90 mm de diàmetre nominal, aïllant i no propagador de la flama, resistència a l'impacte de 20 J, resistència a compressió de 450 N, per a canalitzacions soterrades	1,60000	€
BG22TL10	m	Tub corbable corrugat de polietilè, de doble capa, llisa la interior i corrugada l'exterior, de 125 mm de diàmetre nominal, aïllant i no propagador de la flama, resistència a l'impacte de 28 J, resistència a compressió de 450 N, per a canalitzacions soterrades	2,65000	€
BG312130	m	Cable amb conductor de coure de 0,6/1 kV de tensió assignada, amb designació RZ1-K (AS), unipolar, de secció 1 x 2.5 mm ² , amb coberta del cable de poliolefines amb baixa emissió fums	0,52000	€
BG312560	m	Cable amb conductor de coure de 0,6/1 kV de tensió assignada, amb designació RZ1-K (AS), tetrapolar, de secció 4 x 10 mm ² , amb coberta del cable de poliolefines amb baixa emissió fums	4,43000	€
BG380500	m	Conductor de coure nu, unipolar de secció 1x6 mm ²	0,23000	€
BG4114FC	u	Interruptor automàtic magnetotèrmic, de 20 A d'intensitat nominal, tipus ICP-M, tetrapolar (3P+N), de 6000 A de poder de tall segons UNE 20317, de 4 mòduls DIN de 18 mm d'amplària, per a muntar en perfil DIN	60,39000	€
BG4252JD	u	Interruptor diferencial de la classe A, gamma terciari, de 25 A d'intensitat nominal, tetrapolar (4P), de 0.03 A de sensibilitat, de desconexió fix instantani, amb botó de test incorporat i indicador mecànic de defecte, construït segons les especificacions de la norma UNE-EN 61008-1, de 4 mòduls DIN de 18 mm d'amplària, per a muntar en perfil DIN	181,24000	€
BGD14210	u	Piqueta de connexió a terra d'acer i recobriments de coure, de 2500 mm de llargària, de 14.6 mm de diàmetre, estàndard	7,93000	€
BGW1M000	u	Part proporcional d'accessoris de caixa general de protecció i mesura	3,02000	€
BGW38000	u	Part proporcional d'accessoris per a conductors de coure nus	0,33000	€
BGW41000	u	Part proporcional d'accessoris per a interruptors magnetotèrmics	0,42000	€
BGW42000	u	Part proporcional d'accessoris per a interruptors diferencials	0,38000	€
BGYD1000	u	Part proporcional d'elements especials per a piquetes de connexió a terra	4,12000	€
BHM11Z01	u	Fanal d'Il·luminació exterior model FUL 9 per a 3 projectors o equivalent, de 900,00 cm / 202,00 kg, en acer corten, amb portes de registre i tancament amb clau de tub rectangular. S'inclou protecció antiorins epoxi fins a 50 cm d'alçada realitzada en fàbrica.	2.200,00000	€
BHM11Z05	u	Fanal d'Il·luminació exterior model FUL 5 per a 2 projectors o equivalent, de 500,00 cm / 112,00 kg, en acer corten, amb portes de registre i tancament amb clau de tub rectangular. S'inclou protecció antiorins epoxi fins a 50 cm d'alçada realitzada en fàbrica.	950,00000	€
BHM11Z10	u	Fanal d'Il·luminació exterior model FUL 10 per a 5 projectors o equivalent, 1.000,00 cm / 202,00 kg, en acer corten, amb portes de registre i tancament amb clau de tub rectangular. S'inclou protecció antiorins epoxi fins a 50 cm d'alçada realitzada en fàbrica.	1.492,00000	€
BHM11Z12	u	Fanal d'Il·luminació exterior model FUL 7/10 per a 3 projectors o equivalent, 700,00 cm / 149,00 kg, en acer corten, amb portes de registre i tancament amb clau de tub rectangular. S'inclou protecció antiorins epoxi fins a 50 cm d'alçada realitzada en fàbrica.	1.240,00000	€
BHM11Z79	u	Fanal d'Il·luminació exterior model FUL 7/9 per a 5 projectors o equivalent, 700,00 cm / 190,00 kg, en acer corten, amb portes de registre. S'inclou protecció antiorins epoxi fins a 50 cm d'alçada realitzada en fàbrica.	1.977,00000	€
BHQL1331	u	Projector FUL 31W 1711 CRIPTO SMALL 700mA de DISANO, 5,00 kg, 3000 KELVIN o equivalent,	294,66000	€
BHWM1000	u	Part proporcional d'accessoris per a columnes	40,05000	€
BJ651114	u	Equip de desinfecció i tractament de l'aigua	392,38000	€
BJ7117P0	u	Dipòsit cilíndric soterrat de 30.000l de polietilè, amb sortida escomesa, connexió a bombes, sobreeixidor, aireació, filtres registrables, malla filtrant d'acer fi, accessori antirremoll, orelles d'elevació i tots els accessoris per al seu correcte funcionament. Amb certificat CE.	5.801,00000	€
BJM15040	u	Comptador d'aigua electrònic per a aigua freda, classe metro Lògica C, calibre nominal 40 mm, cabal nominal 10 m ³ /h, pressió nominal 10 bar, amb 2 connectors del tipus RJ11 al frontal, amb unions roscades, apte per a muntar en posició horitzontal o vertical	415,22000	€
BJM33BP0	u	Ventosa automàtica (vàlvula antisifó) per a rosca de 1" de diàmetre nominal, de plàstic	6,47000	€
BJMAU010	u	Armari metàl·lic amb tanca normalitzada, per a instal·lació de comptador d'aigua, de 800x600x300 mm, per a encastar	133,68000	€
BJS1U001	u	Boca de reg amb cos de fosa, rosca d'entrada d'1"1/2 i ràcord de connexió tipus Barcelona de 45 mm de diàmetre, pericó i tapa de fosa i vàlvula de tancament amb junt EPDM	117,52000	€

JUSTIFICACIÓ DE PREUS

Data: 25/03/09

Pàg.: 7

MATERIALS

CODI	UA	DESCRIPCIÓ	PREU	
BJS1UZ10	u	Petit material metàl·lic per a connexió de la boca de reg amb la canonada	30,00000	€
BJS21650	u	Aspensor emergent de turbina PGJ, radi de 4,6 a 11,3 m, arc ajustable de 40° a 360°, cabal de 0,15 a 1,20 m ³ /h, interval de pressions recomanat de 2,1 a 3,4 bar, emergent 10 cm, alçada global 18 cm, engranatge lubricat per aigua, rosca femella de 1/2", ref. PGJ-04 de la sèrie Aspensors de HUNTER	16,48000	€
BJS51730	m	Tub per a reg per degoteig de 17 mm de diàmetre, amb degoters autocompensats integrats cada 33 cm	1,18000	€
BJS517ZZ	u	Kit de control de zona de degoteig HUNTER PCZ -101-40 o equivalent, amb electrovàlvula amb regulador de cabal, regulador de pressió regulat 2'8 bars i filtre conmallà d'acer inoxidable. Rosca femella de 1" sortida rosca de 3/4" femella.	45,00000	€
BJSBA010	u	Electrovàlvula per a instal·lacions de reg HUNTER PGV-100G-B o equivalent, Ø1", rosca femella, de PVC, amb alimentació del solenoide de 24 VCA, CA. Configuració en línia. Cabdal de 0,23 a 6,81 m ³ /h. Per a pressions de 1,38 a 10,34 bares. Possibilitat d'arrancada manual amb el solenoide.	25,00000	€
BJSDC200	u	Pericó circular de polipropilè, per instal·lacions de reg, de 25 cm de diàmetre i 25 cm d'alçada, amb tapa amb cargol per tancar	10,14000	€
BJSDR600	u	Pericó rectangular de polipropilè, per instal·lacions de reg, de 67x48x32 cm, amb tapa amb cargol per tancar	42,44000	€
BJSW1110	u	Connexió per a difusor o aspensor amb unió articulada de 1/2"	4,50000	€
BK26114C	u	Porta de dues fulles batents amb obertura cap a l'exterior, de mides de buit 1200x1200 mm amb reixetes de ventilació i pany i clau	409,09000	€
BN317320	u	Vàlvula de bola manual amb rosca, de dues peces amb pas total, de bronze, de diàmetre nominal 1" 1/4, de 10 bar de PN i preu alt	26,84000	€
BN318A20	u	Vàlvula de bola manual amb rosca, de dues peces amb pas total, d'acer inoxidable 1.4408 (AISI 316), de diàmetre nominal 1" 1/2, de 64 bar de PN i preu alt	34,01000	€
BN319320	u	Vàlvula de bola manual amb rosca, de dues peces amb pas total, de bronze, de diàmetre nominal 2", de 10 bar de PN i preu alt	60,30000	€
BNH53480	u	Grup de pressió regulat amb variador de freqüència model model CKE1M Multi35 5, referència 176830, d'ESPA o equivalent, monofàsic, amb les següents característiques: 18 m ² /h de cabal màxim., 90 m.c.a i 4 Kw.. Regulació de la velocitat del motor per ajustar a les demandes de cabal. Lectura en temps real de la pressió de la instal·lació mitjançant un transductor connectat al col·lector d'impulsió per adaptar les revolucions del motor. Inclou vàlvula de retorn, vàlvula de tancament, connexió elèctrica amb els elements de protecció i tots els accessoris necessaris per al seu correcte funcionament.	1.481,00000	€
BNN4B2Z2	u	Sistema de control de l'aigua del dipòsit i dosificació de clor d'ITC o equivalent format per: Kit dosificador de 100 l, ref. 81-K04-R1150-LB, amb filtre fibra PP per Dositec amb 1 sensor de nivell, connexió 4x6. Bomba dosificadora Dositec, electromagnètica de membrana amb regulació analògica a través de senyal 4-20 mA. Alimentació monofàsica 230V 50/60 Hz. IP65. Membrana PTFE. Cilindre PVDF. Vàlvules de bola ceràmica 4x6 mm. Cabal nominal 2,5 l/h. Pressió màxima 10 bar. Vàlvula de purga manual. Amb entrada per interruptor de nivell. Inclou vàlvula i filtre d'aspiració, vàlvula d'injecció i tubs d'aspiració i impulsió 4x6 mm 1,5. Cable manguera 4-20, 5m Dositec mA. Panell de Control incloent els següents components: WTRpro pH-Cl. Equip de control i lectura multiparamètric. Lectura i regulació automàtica de fins a dos paràmetres, pH (amb compensació de temperatura) i un dels següents: potencial redox o dosificació proporcional o clor lliure (amb compensació de pH). Pantalla de cristall líquid amb display dels paràmetres monitoritzats així com d'informació sobre l'estat de control. Control 4 / 20mA amb ajust PI o per relé proporcional. Sortida per a alarma de màxim i mínim per a cada paràmetre. Sortida 4/20 mA per registre per a cada paràmetre Sensor amperomètric potencioestàtic de clor lliure. Lectura 0.00-3.00 ppm. Pressió màxima de treball 6bar. Sistema automàtic de neteja electroquímica de la superfície del sensor. Electrode de pH. Pressió màxima 10bar. Porta sensors. Fabricat en PMMA. Amb sistema automàtic de regulació del cabal i filtre en línia incorporat. Inclou sensor de temperatura i de proximitat. Filtre de carbó actiu. Inclou tots els accessoris per al seu correcte funcionament.	3.500,00000	€
BNN4B2Z3	u	Equip de 2 programadors Samclabox , 24V, 4 estacions, ref. SBP052A8, de mides 85x80x95 mm. estanc amb grau de protecció IP68. L'equip es comunica amb la resta d'equips dels sistema mitjançant radiofreqüència. S'activa de manera manual (mitjançant un imant), de manera remota local (mitjançant una consola) i de manera remota deslocalitzada (mitjançant qualsevol dispositiu amb connexió a Internet). Inclou connexió elèctrica i tots els accessoris per al seu correcte funcionament.	1.342,00000	€

JUSTIFICACIÓ DE PREUS

Data: 25/03/09

Pàg.: 8

MATERIALS

CODI	UA	DESCRIPCIÓ	PREU	
BQ119EZ1	u	Banc amb respallier i dos resposabraços MODO08-1800 de Grup Fabregas o equivalent,	270,00000	€
BQ119EZ2	u	Banc doble model MODO08-3000 de Grup Fabregas o equivalent, de 300 cm,	570,00000	€
BQ119EZ3	u	Banc individual model MODO08-0700 de Grup Fabregas o equivalent, de 70 cm	160,00000	€
BQ21CC60	u	Paperera tipus Mollet de 50 L de capacitat, fabricades amb xapa d'acer de 1.5 mm de gruix, amb tubs ovalats de 30 x15 x1.5mm i estructura de tub oval de 60 x 20x1.5 mm. Base de xapa d'acer de 2 mm de gruix amb perforacions per a desguàs i cop de diamant per donar-li pendent. Tub soldats amb cordó, no puntejats. Amb cistell extraïble i basculant, amb una franja superior perforada amb forat de 6mm, escut gravat a la part llisa, amb sistema de bolcat accionat mitjançant pinça i sistema de bloqueig de seguretat amb clau per evitar l'extracció. Base d'ancoratge amb dues platines rectangulars de 9 mm de gruix, amb dos forats de diàmetre 12 mm per la fixació al terra. Reforçada amb dos cartel·les a cada pota de 5 mm de gruix. Acer zincat electrolític per immersió amb una posterior capa d'emprimació epoxi i pintura en polièster al forn. Color negre forja. Posterior tractament de les bases i les potes amb pintura anti-orins.	131,00000	€
BQAE65Z1	u	Xarxa d'escalada de 5m d'alçada tipus model KPL803 de Kompan o equivalent	10.190,00000	€
BQAE65Z2	u	Gronxador col·lectiu tipus BIRDS NEST SWING H=2,5M, Ø100CM BIRDS NEST SHELL model KSW90062-0902 de Kompan o equivalent	1.960,00000	€
BQAE65Z3	u	Joc de molla tipus Formiga, de fusta pintada 40 CM INGROUND COLOR model NRO119-0421 de Kompan o equivalent,	820,00000	€
BQAE67Z1	u	Taula de ping-pong, antivandàlica, formada per: tauler de 274x152x6,5 cm, de polièster i fibra de vidre, reforçat en el seu interior per un bastidor de tubs metàl·lics, col·locat a una alçada de 76 cm, suports metàl·lics de tub rectangular soldat i reforçat, amb protecció anticorrosió i xarxa de planxa metàl·lica perforada de 2 mm de gruix amb carcassa d'acer massís en tot el perímetre	1.282,00000	€
BQAT1100	u	Totem de senyalització de fusta de pi tractada per a exterior mides 190x190x220 mm amb 6 plaquetes de senyalització de 180x180 mm, base d'acer galvanitzat	440,00000	€
BQAT2100	u	Font lúdica formada per sortidors d'aigua amb activador interactiu per jocs interactiu instal·lada per empresa especialitzada Vortex o equivalent, formada per 3 sortidors direccionals tipus DIRECTIONAL JET N°1 (EM, LFN), GEYSER (EM,LFN), 2 sortidors verticals GEYSER (EM,LFN), amb 1 PLAYSAFE DRAIN No1, 1 CONICAL STRAINER BASKET PASSIVATION (PLAYSAFE DRAIN) i 1 activador PUSH BUTTON ACTIVATOR - 3C X 1" Brass OUTLET (EM, PC), incloses les connexions de les xarxes d'aigua i elèctrica, la instal·lació completa, la comprovació del seu correcte funcionament i la formació del personal de manteniment.	12.130,00000	€
BQBA12Z1	m	Barrera antiarrels d'alta densitat tipus ReRoot o equivalent de 600 mm d'alçada amb perfils verticals tipus Ribbed o equivalent.	25,00000	€
BR341110	m3	Compost de classe I, d'origen vegetal, segons NTJ 05C, subministrat a granel	40,72000	€
BR341150	m3	Compost de classe I, d'origen vegetal, segons NTJ 05C, subministrat en sacs de 0.8 m3	55,88000	€
BR34J000	kg	Bioactivador microbià	6,62000	€
BR361100	kg	Estabilitzant sintètic de base acrílica	8,21000	€
BR3A7000	kg	Adob mineral sòlid de fons, d'alliberament lent	5,52000	€
BR3PAN00	kg	Encoixinament protector per a hidrosembres de fibra semicurta	0,92000	€
BR4178KH	u	Arbutus unedo d'alçada de 125 a 150 cm, en contenidor de 25 l	48,92000	€
BR42483C	u	Cercis siliquastrum de perímetre de 20 a 25 cm, en contenidor de 500 l	352,80000	€
BR42561C	u	Chitalpa tashkentensis de perímetre de 20 a 25 cm, amb l'arrel nua	117,48000	€
BR43462C	u	Fraxinus angustifolia Raywood de perímetre de 20 a 25 cm, amb pa de terra de diàmetre mínim 67,5 cm i profunditat mínima 47,25 cm segons fórmules NTJ	179,14000	€
BR43813B	u	Hibiscus syriacus de perímetre de 18 a 20 cm, en contenidor de 90 l	199,92000	€
BR43943D	u	Jacaranda mimosifolia de perímetre de 25 a 30 cm, en contenidor de més de 80 l	217,31000	€
BR44E21C	u	Populus alba de perímetre de 20 a 25 cm, amb l'arrel nua	93,00000	€
BR45163L	u	Quercus ilex de perímetre de 70 a 80 cm, en contenidor de més de 80 l	588,00000	€
BR451G2H	u	Quercus pubescens de perímetre de 45 a 50 cm, amb pa de terra de diàmetre mínim 142,5 cm i profunditat mínima 99,75 cm segons fórmules NTJ	545,66000	€
BR451J2J	u	Quercus robur de perímetre de 50 a 60 cm, amb pa de terra de diàmetre mínim 165 cm i profunditat mínima 115,5 cm segons fórmules NTJ	1.597,38000	€

JUSTIFICACIÓ DE PREUS

Data: 25/03/09

Pàg.: 9

MATERIALS

CODI	UA	DESCRIPCIÓ	PREU	
BR45225J	u	Rhamnus alaternus d'alçària de 20 a 40 cm, en contenidor d'1,5 l	2,18000	€
BR45663C	u	Schinus molle de perímetre de 20 a 25 cm, en contenidor de 80 l	149,19000	€
BR45C63D	u	Tipuana tipu (T. speciosa) de perímetre de 25 a 30 cm, en contenidor de més de 80 l	255,58000	€
BR464A3D	u	Cedrus libani d'alçària de de 600 a 650 cm, en contenidor de 120 l	650,00000	€
BR46A238	u	Subministrament de eugenia myrtifolia newport de 125 a 150 cm, en contenidor de 10 a 30 l	30,58000	€
BR46AG35	u	Juniperus oxycedrus d'alçària de 1,20 a 1,40 cm, en contenidor de 3 a 5 l	30,55000	€
BR4BH233	u	Cistus albidus d'alçària de 30 a 40 cm, en contenidor de 3 l	3,41000	€
BR4BVD38	u	Cornus sanguinea d'alçària de 60 a 80 cm, en contenidor de 3 l	3,55000	€
BR4D9831	u	Festuca glauca en contenidor de 3 l	3,09000	€
BR4DQ612	u	Helichrysum italicum d'alçària de 20 a 30 cm, en contenidor d'1,3 l	2,16000	€
BR4EE281	u	Lavandula angustifolia en contenidor de 6 l	6,06000	€
BR4EPE35	u	Lonicera nitida d'alçària de 30 a 40 cm, en contenidor de 3 l	3,40000	€
BR4FA233	u	Myrtus communis d'alçària de 30 a 50 cm, en contenidor de 3 l	3,55000	€
BR4G9224	u	Phillyrea angustifolia d'alçària de 40 a 60 cm, en contenidor d'1,5 l	2,01000	€
BR4GD8PE	u	Pistacia chinensis de 20/25 de perímetre, en contenidor de 70 l	180,77000	€
BR4GJ834	u	Pistacia lentiscus d'alçària de 40 a 60 cm, en contenidor de 3 l	3,55000	€
BR4GJ8B8	u	Pistacia lentiscus d'alçària de 80 a 100 cm, en contenidor de 30 l	39,66000	€
BR4GKBQA	u	Pittosporum tobira d'alçària de 100 a 120 cm, en contenidor de 30 l	40,22000	€
BR4H3446	u	Rosmarinus officinalis d'alçària de 40 a 60 cm, en contenidor de 3 l	3,43000	€
BR4HB231	u	Santolina chamacyparissus en contenidor de 3 l	2,66000	€
BR4HH4H1	u	Sedum acre en alvèol hortícola de 40 cm3	0,55000	€
BR4HH6H1	u	Sedum album en alvèol hortícola de 40 cm3	0,55000	€
BR4HHAH1	u	Sedum dasyphyllum en alvèol hortícola de 40 cm3	0,55000	€
BR4HHGH1	u	Sedum rupestre ssp. reflexum en alvèol hortícola de 40 cm3	0,55000	€
BR4HHKH1	u	Sedum sediforme en alvèol hortícola de 40 cm3	0,55000	€
BR4HR616	u	Spartium junceum d'alçària de 60 a 80 cm, en contenidor d'1,5 l	1,60000	€
BR4J6F46	u	Thymus vulgaris d'alçària de 20 a 30 cm, en contenidor de 3 l	3,30000	€
BR4JHM3C	u	Viburnum tinus d'alçària de 60 a 80 cm, en contenidor de 3 l	3,61000	€
BR4U1G00	kg	Prat urbà per a Standard C3 segons NTJ 07N, amb la següent composició d'espècies en % en pes de llavors: Festuca arundinàcea (A) 20% Festuca arundinàcea (B) 20 % Festuca Arundinàcea (C) 20 % Poa pratensis 5% Lolium perenne 10% Trifolium repens nan 5% Cynodon dactilon 15% Lotus coniculatus 2% Bellis perennis 3%	10,00000	€
BR4U1K00	kg	Barreja de llavors per a gespa tipus rústica de baix manteniment de lleguminoses amb gramínies, segons NTJ 07N	4,51000	€
BR9AUMZ1	m	Tanca formada per muntants de fundició dúctil, tirants horitzontals superiors e inferiors i xarxa de paisatgisme . Muntats de fundició dúctil de 18 mm de diàmetre i 1200 mm d'alçada amb hèlix de 40 cm d'alçada en la part inferior per fixació al sol i pletines de fixació i pas de cable, superior e inferior, de 30x30x15mm, amb orici de pas de 10 mm de diàmetre, col·locats cada 3m. Cable superior i inferior atirantat de 5 mm, d'acer galvanitzat, inclosos tensors, femelles i altres elements de fixació. Xarxa entre tirant superior i inferior de xarxa per a paisatgisme amb tractament anti U.V. color negre, tipus Benimeli o equivalent, de 60 cm d'ample.	23,00000	€

JUSTIFICACIÓ DE PREUS

Data: 25/03/09

Pàg.: 10

ELEMENTS COMPOSTOS

CODI	UA	DESCRIPCIÓ					PREU
D060M0C1	m3	Formigó de 150 kg/m3, amb una proporció en volum 1:4:8, amb ciment pòrtland amb filler calcari CEM II/B-L 32,5 R i granulat de pedra granítica de grandària màxima 40 mm, elaborat a l'obra amb formigonera de 165 l	Rend.: 1,000			77,75000	€
			Unitats	Preu	Parcial	Import	
Ma d'obra							
A0150000	h	Manobre especialista	1,100	/R x 20,59000 =	22,64900		
				Subtotal:	22,64900	22,64900	
Maquinària							
C1705600	h	Formigonera de 165 l	0,600	/R x 1,71000 =	1,02600		
				Subtotal:	1,02600	1,02600	
Materials							
B0111000	m3	Aigua	0,180	x 1,63000 =	0,29340		
B0512401	t	Ciment pòrtland amb filler calcari CEM II/B-L 32,5 R segons UNE-EN 197-1, en sacs	0,150	x 103,30000 =	15,49500		
B0332P10	t	Grava de pedrera de pedra granítica, de grandària màxima 40 mm, per a formigons	1,400	x 18,45000 =	25,83000		
B0312010	t	Sorra de pedrera de pedra granítica per a formigons	0,700	x 17,47000 =	12,22900		
				Subtotal:	53,84740	53,84740	
		DESPESES AUXILIARS		1,00 %		0,22649	
		COST DIRECTE				77,74889	
		COST EXECUCIÓ MATERIAL				77,74889	
D0701461	m3	Morter de ciment pòrtland amb filler calcari CEM II/B-L i sorra, amb 200 kg/m3 de ciment, amb una proporció en volum 1:8 i 2.5 N/mm2 de resistència a compressió, elaborat a l'obra	Rend.: 1,000			72,63000	€
			Unitats	Preu	Parcial	Import	
Ma d'obra							
A0150000	h	Manobre especialista	1,000	/R x 20,59000 =	20,59000		
				Subtotal:	20,59000	20,59000	
Maquinària							
C1705600	h	Formigonera de 165 l	0,700	/R x 1,71000 =	1,19700		
				Subtotal:	1,19700	1,19700	
Materials							
B0512401	t	Ciment pòrtland amb filler calcari CEM II/B-L 32,5 R segons UNE-EN 197-1, en sacs	0,200	x 103,30000 =	20,66000		
B0310020	t	Sorra de pedrera per a morters	1,740	x 17,04000 =	29,64960		
B0111000	m3	Aigua	0,200	x 1,63000 =	0,32600		
				Subtotal:	50,63560	50,63560	
		DESPESES AUXILIARS		1,00 %		0,20590	
		COST DIRECTE				72,62850	
		COST EXECUCIÓ MATERIAL				72,62850	

JUSTIFICACIÓ DE PREUS

Data: 25/03/09

Pàg.: 11

ELEMENTS COMPOSTOS

CODI	UA	DESCRIPCIÓ				PREU
D0701821	m3	Morter de ciment pòrtland amb filler calcari CEM II/B-L i sorra, amb 380 kg/m3 de ciment, amb una proporció en volum 1:4 i 10 N/mm2 de resistència a compressió, elaborat a l'obra	Rend.: 1,000			87,47000 €
			Unitats	Preu	Parcial	Import
Ma d'obra						
A0150000	h	Manobre especialista	1,000	/R x 20,59000 =	20,59000	
				Subtotal:	20,59000	20,59000
Maquinària						
C1705600	h	Formigonera de 165 l	0,700	/R x 1,71000 =	1,19700	
				Subtotal:	1,19700	1,19700
Materials						
B0310020	t	Sorra de pedrera per a morters	1,520	x 17,04000 =	25,90080	
B0512401	t	Ciment pòrtland amb filler calcari CEM II/B-L 32,5 R segons UNE-EN 197-1, en sacs	0,380	x 103,30000 =	39,25400	
B0111000	m3	Aigua	0,200	x 1,63000 =	0,32600	
				Subtotal:	65,48080	65,48080
		DESPESES AUXILIARS		1,00 %		0,20590
		COST DIRECTE				87,47370
		COST EXECUCIÓ MATERIAL				87,47370
D070A4D1	m3	Morter mixt de ciment pòrtland amb filler calcari CEM II/B-L, calç i sorra, amb 200 kg/m3 de ciment, amb una proporció en volum 1:2:10 i 2.5 N/mm2 de resistència a compressió, elaborat a l'obra	Rend.: 1,000			158,13000 €
			Unitats	Preu	Parcial	Import
Ma d'obra						
A0150000	h	Manobre especialista	1,050	/R x 20,59000 =	21,61950	
				Subtotal:	21,61950	21,61950
Maquinària						
C1705600	h	Formigonera de 165 l	0,725	/R x 1,71000 =	1,23975	
				Subtotal:	1,23975	1,23975
Materials						
B0532310	kg	Calç àeria hidratada CL 90-S, en sacs	400,000	x 0,22000 =	88,00000	
B0512401	t	Ciment pòrtland amb filler calcari CEM II/B-L 32,5 R segons UNE-EN 197-1, en sacs	0,200	x 103,30000 =	20,66000	
B0310020	t	Sorra de pedrera per a morters	1,530	x 17,04000 =	26,07120	
B0111000	m3	Aigua	0,200	x 1,63000 =	0,32600	
				Subtotal:	135,05720	135,05720
		DESPESES AUXILIARS		1,00 %		0,21620
		COST DIRECTE				158,13265
		COST EXECUCIÓ MATERIAL				158,13265

JUSTIFICACIÓ DE PREUS

Data: 25/03/09

Pàg.: 12

PARTIDES D'OBRA

NÚM	CODI	UA	DESCRIPCIÓ				PREU	
P-1	1R431180	m2	Subministrament i plantació de plantes del gènere Sedum, subministrades en alvèol, considerant una densitat de plantació de 16 u/m2 de sedum i 30-50% de graminies (Lippia nodiflora, Achillea crithmifolia, Frankenia laevis, Matricaria tchihatchewiireg) i conservació fins al lliurament de l'obra. Distribució d'espècies segons indicacions de la DF i DF i del Servei de Paisatge Urbà, Promoció Ambiental i Medi Ambient de l'Ajuntament de Mollet del Vallès.	Rend.: 1,000			14,08 €	
				Unitats	Preu	Parcial	Import	
Partides d'obra								
	ER4HHGH1	u	Subministrament de Sedum rupestre ssp. reflexum en alvèol hortícola de 40 cm3	3,000	x 0,55000 =	1,65000		
	ER4HHKH1	u	Subministrament de Sedum sediforme en alvèol hortícola de 40 cm3	3,000	x 0,55000 =	1,65000		
	FR7217K0	m2	Hidrosembra de barreja de llavors per a gespa tipus rústica de baix manteniment de lleguminoses amb graminies segons NTJ 07N, amb una dosificació de 30 g/m2, aigua, mulch de fibra vegetal a base de palla picada i fibra curta de cel·lulosa (200g/m2), adob organo-mineral d'alliberament lent, bioactivador microbiana i estabilitzador sintètic de base acrílica, en una superfície de 500 a 2000 m2	0,500	x 1,12202 =	0,56101		
	ER4HHAH1	u	Subministrament de Sedum dasyphyllum en alvèol hortícola de 40 cm3	3,000	x 0,55000 =	1,65000		
	ER4HH4H1	u	Subministrament de Sedum acre en alvèol hortícola de 40 cm3	3,000	x 0,55000 =	1,65000		
	ER4HH6H1	u	Subministrament de Sedum album en alvèol hortícola de 40 cm3	3,000	x 0,55000 =	1,65000		
	ER6B1102	u	Plantació en massa de planta de petit port en alvèol forestal, en terreny prèviament preparat sense pendent ni obstacles, i amb primer reg	16,000	x 0,29530 =	4,72480		
						Subtotal:	13,53581	13,53581
						COST DIRECTE		13,53581
						DESPESES INDIRECTES	4,00 %	0,54143
						COST EXECUCIÓ MATERIAL		14,07724
P-2	1R43118Z	m2	Subministrament i plantació de plantes aromàtiques i mediterrànies, tipus: 1. Cistus albidus 2. Centranthus ruber 3. Agapanthus praecox 'Headbourne Blue' 4. Agapanthus 'Getty White' 5. Narcissus tazeta omri 6. Iris germànica 7. Iris unghuicularis 8. Iris lactea 9. Hemerocallis citrina 10. Nerine bowdeni 11. Amarcrinum howardii 12. Zephyranthes rosea 13. Knautia macedònica 14. Achillea clypeolata 15. Scabiosa ochroleuca 16. Rosmarinus officinalis Pointe du Raz 17. Lavandula dentata 18. Lavandula angustifolia 19. Gazania rigens 20. Thulbàlgia violacea 21. Asphodelus Fistulosus	Rend.: 1,000		35,05 €		

JUSTIFICACIÓ DE PREUS

Data: 25/03/09

Pàg.: 13

PARTIDES D'OBRA

NÚM	CODI	UA	DESCRIPCIÓ	Unitats	Preu	Parcial	Import
			22. Centaurea pucherrima 23. Helichrysum splendidum 24. Dimondia Margaretae o equivalents segons documentació gràfica i instruccions de la DF i del Servei de Paisatge Urbà, Promoció Ambiental i Medi Ambient de l'Ajuntament de Mollet del Valles., amb una proporció de 9uds/m2				
Partides d'obra							
	ER4BH233	u	Subministrament de Cistus albidus d'alçària de 30 a 40 cm, en contenidor de 3 l	1,000	x 3,41000 =	3,41000	
	ER4HB231	u	Subministrament de Santolina chamacyparissus en contenidor de 3 l	1,000	x 2,66000 =	2,66000	
	ER4D9831	u	Subministrament de Festuca glauca en contenidor de 3 l	1,000	x 3,09000 =	3,09000	
	ER4EE281	u	Subministrament de Lavandula angustifolia en contenidor de 6 l	1,000	x 6,06000 =	6,06000	
	ER4HR616	u	Subministrament de Spartium junceum d'alçària de 60 a 80 cm, en contenidor d'1,5 l	1,000	x 1,60000 =	1,60000	
	GR4DQ612	u	Subministrament d'Helichrysum italicum d'alçària de 20 a 30 cm, en contenidor d'1,3 l	1,000	x 2,16000 =	2,16000	
	FR6B1152	u	Plantació en massa de planta de petit port en alveol forestal, en terreny prèviament preparat, en un pendent inferior al 35 %, i amb primer reg	9,000	x 0,51049 =	4,59441	
	FR4EPE35	u	Subministrament de Lonicera nitida d'alçària de 30 a 40 cm, en contenidor de 3 l	1,000	x 3,40000 =	3,40000	
	ER4J6F46	u	Subministrament de Thymus vulgaris d'alçària de 20 a 30 cm, en contenidor de 3 l	1,000	x 3,30000 =	3,30000	
	ER4H3446	u	Subministrament de Rosmarinus officinalis d'alçària de 40 a 60 cm, en contenidor de 3 l	1,000	x 3,43000 =	3,43000	
					Subtotal:	33,70441	33,70441
							COST DIRECTE 33,70441
							DESPESES INDIRECTES 4,00 % 1,34818
							COST EXECUCIÓ MATERIAL 35,05259
	E4475227	kg	Acer S275JR segons UNE-EN 10025-2, per a llindes formades per peça simple, en perfils laminats en calent sèrie L, LD, T, rodó, quadrat, rectangular i planxa, treballat a taller i galvanitzat, col·locat a l'obra amb fixacions mecàniques	Rend.: 1,000		2,96	€
Ma d'obra							
	A0140000	h	Manobre	0,022	/R x 19,91000 =	0,43802	
	A0122000	h	Oficial 1a paleta	0,022	/R x 23,85000 =	0,52470	
					Subtotal:	0,96272	0,96272
Materials							
	B44Z5026	kg	Acer S275JR segons UNE-EN 10025-2, format per peça simple, en perfils laminats en calent sèrie L, LD, T, rodó, quadrat, rectangular i planxa, treballat al taller per a col·locar amb cargols i galvanitzat	1,000	x 1,86000 =	1,86000	

JUSTIFICACIÓ DE PREUS

Data: 25/03/09

Pàg.: 14

PARTIDES D'OBRA

NÚM	CODI	UA	DESCRIPCIÓ				PREU
				Subtotal:		1,86000	1,86000
				DESPESES AUXILIARS	2,50 %		0,02407
				COST DIRECTE			2,84679
				DESPESES INDIRECTES	4,00 %		0,11387
				COST EXECUCIÓ MATERIAL			2,96066
E5Z2F4LA	m2		Solera d'encadellat ceràmic de 600x300x40 mm, col·locat amb morter de ciment 1:8, recolzada sobre envanets de sostremort	Rend.: 1,000		18,11	€
				Unitats	Preu	Parcial	Import
Ma d'obra							
A0140000	h		Manobre	0,200	/R x 19,91000 =	3,98200	
A0122000	h		Oficial 1a paleta	0,400	/R x 23,85000 =	9,54000	
				Subtotal:		13,52200	13,52200
Materials							
B0F96840	u		Encadellat ceràmic de 600x300x40 mm	5,8333	x 0,57000 =	3,32498	
D0701461	m3		Morter de ciment portland amb filler calcari CEM II/B-L i sorra, amb 200 kg/m3 de ciment, amb una proporció en volum 1:8 i 2.5 N/mm2 de resistència a compressió, elaborat a l'obra	0,0032	x 72,62850 =	0,23241	
				Subtotal:		3,55739	3,55739
				DESPESES AUXILIARS	2,50 %		0,33805
				COST DIRECTE			17,41744
				DESPESES INDIRECTES	4,00 %		0,69670
				COST EXECUCIÓ MATERIAL			18,11414
E612N53V	m2		Paret de tancament recolzada de gruix 14 cm, de maó calat hidrofugat, HD, de 290x140x50 mm, d'una cara vista, categoria I, segons la norma UNE-EN 771-1, col·locat amb morter per a ram de paleta industrialitzat M 5 (5 N/mm2) de designació (G) segons norma UNE-EN 998-2	Rend.: 1,000		68,63	€
				Unitats	Preu	Parcial	Import
Ma d'obra							
A0150000	h		Manobre especialista	0,275	/R x 20,59000 =	5,66225	
A0122000	h		Oficial 1a paleta	1,100	/R x 23,85000 =	26,23500	
A0140000	h		Manobre	0,550	/R x 19,91000 =	10,95050	
				Subtotal:		42,84775	42,84775
Maquinària							
C1704100	h		Mesclador continu amb sitja per a morter preparat a granel	0,300	/R x 1,70000 =	0,51000	
				Subtotal:		0,51000	0,51000
Materials							
B0710250	t		Morter per a ram de paleta, classe M 5 (5 N/mm2), a granel, de designació (G) segons norma UNE-EN 998-2	0,0714	x 30,93000 =	2,20840	
B0F1P252	u		Maó calat hidrofugat, de 290x140x50 mm cares vistes, categoria I, HD, segons la norma UNE-EN 771-1	60,420	x 0,32000 =	19,33440	

JUSTIFICACIÓ DE PREUS

Data: 25/03/09

Pàg.: 15

PARTIDES D'OBRA

NÚM	CODI	UA	DESCRIPCIÓ					PREU
	B0111000	m3	Aigua	0,0107	x 1,63000	=	0,01744	
					Subtotal:		21,56024	21,56024
					DESPESES AUXILIARS	2,50 %		1,07119
					COST DIRECTE			65,98918
					DESPESES INDIRECTES	4,00 %		2,63957
					COST EXECUCIÓ MATERIAL			68,62875
E81125C2	m2	Arrebossat a bona vista sobre parament vertical exterior, a 3,00 m d'alçària, com a màxim, amb morter mixt 1:2:10, remolinat			Rend.: 1,000		24,30	€
				Unitats	Preu		Parcial	Import
Ma d'obra								
	A0140000	h	Manobre	0,340	/R x 19,91000	=	6,76940	
	A0122000	h	Oficial 1a paleta	0,560	/R x 23,85000	=	13,35600	
					Subtotal:		20,12540	20,12540
Materials								
	D070A4D1	m3	Morter mixt de ciment pòrtland amb filler calcari CEM II/B-L, calç i sorra, amb 200 kg/m3 de ciment, amb una proporció en volum 1:2:10 i 2.5 N/mm2 de resistència a compressió, elaborat a l'obra	0,0173	x 158,13265	=	2,73569	
					Subtotal:		2,73569	2,73569
					DESPESES AUXILIARS	2,50 %		0,50314
					COST DIRECTE			23,36423
					DESPESES INDIRECTES	4,00 %		0,93457
					COST EXECUCIÓ MATERIAL			24,29879
E83QPEBA	m2	Revestiment vertical amb perfil plegat de planxa d'acer galvanitzat i prelacat, per a façanes, amb un gruix de 1.2 mm, llisa, a 3,00 m d'alçària, com a màxim, col·locat amb fixacions mecàniques			Rend.: 1,000		26,54	€
				Unitats	Preu		Parcial	Import
Ma d'obra								
	A013M000	h	Ajudant muntador	0,180	/R x 21,17000	=	3,81060	
	A012M000	h	Oficial 1a muntador	0,180	/R x 24,65000	=	4,43700	
					Subtotal:		8,24760	8,24760
Materials								
	B863PE2A	m2	Planxa plegada (diversos patrons) de textura llisa, d'acer galvanitzat i prelacat de 1.2 mm de gruix per a façanes	1,020	x 15,87000	=	16,18740	
	B0A5AA00	u	Cargol autoroscant amb volandera	6,000	x 0,16000	=	0,96000	
					Subtotal:		17,14740	17,14740
					DESPESES AUXILIARS	1,50 %		0,12371
					COST DIRECTE			25,51871
					DESPESES INDIRECTES	4,00 %		1,02075
					COST EXECUCIÓ MATERIAL			26,53946

JUSTIFICACIÓ DE PREUS

Data: 25/03/09

Pàg.: 16

PARTIDES D'OBRA

NÚM	CODI	UA	DESCRIPCIÓ				PREU
	E921R01J	m3	Subbase de tot-u artificial procedent de granulats reciclats de formigó, amb estesa i piconatge del material al 98% del PM	Rend.: 1,000			17,88 €
				Unitats	Preu	Parcial	Import
	Ma d'obra						
	A0140000	h	Manobre	0,060	/R x 19,91000 =	1,19460	
					Subtotal:	1,19460	1,19460
	Maquinària						
	C1502E00	h	Camió cisterna de 8 m3	0,025	/R x 42,91000 =	1,07275	
	C13350C0	h	Corró vibratori autopropulsat, de 12 a 14 t	0,040	/R x 67,39000 =	2,69560	
	C1331100	h	Motoanivelladora petita	0,035	/R x 59,15000 =	2,07025	
					Subtotal:	5,83860	5,83860
	Materials						
	B037R000	m3	Tot-u artificial procedent de granulats reciclats de formigó	1,150	x 8,75000 =	10,06250	
	B0111000	m3	Aigua	0,050	x 1,63000 =	0,08150	
					Subtotal:	10,14400	10,14400
			DESPESES AUXILIARS		1,50 %		0,01792
			COST DIRECTE				17,19512
			DESPESES INDIRECTES		4,00 %		0,68780
			COST EXECUCIÓ MATERIAL				17,88292
	E9G11AB1	m2	Paviment de formigó HM-30/B/20/I+E, de 15 cm de gruix, amb acabat remolinat mecànic	Rend.: 1,000			21,01 €
				Unitats	Preu	Parcial	Import
	Ma d'obra						
	A0140000	h	Manobre	0,220	/R x 19,91000 =	4,38020	
	A0122000	h	Oficial 1a paleta	0,150	/R x 23,85000 =	3,57750	
					Subtotal:	7,95770	7,95770
	Maquinària						
	C2003000	h	Remolinador mecànic	0,050	/R x 4,79000 =	0,23950	
					Subtotal:	0,23950	0,23950
	Materials						
	B064E26B	m3	Formigó HM-30/B/20/I+E de consistència tova, grandària màxima del granulat 20 mm, amb >= 275 kg/m3 de ciment, apte per a classe d'exposició I+E	0,1554	x 76,50000 =	11,88810	
					Subtotal:	11,88810	11,88810
			DESPESES AUXILIARS		1,50 %		0,11937
			COST DIRECTE				20,20467
			DESPESES INDIRECTES		4,00 %		0,80819
			COST EXECUCIÓ MATERIAL				21,01285
P-3	E9GZ20Z1	m2	Ajudes d'obra civil per a la instal·lació de la font lúdica, inclòs el ratllat manual del paviment de formigó per a obtenir una superfície antilliscant adequada, la construcció de fonaments de formigó de 30x30x15 cm per a l'estabilització dels elements de la font, la instal·lació de la connexió elèctrica a terra i	Rend.: 1,000			265,41 €

JUSTIFICACIÓ DE PREUS

Data: 25/03/09

Pàg.: 17

PARTIDES D'OBRA

NÚM	CODI	UA	DESCRIPCIÓ	Unitats	Preu	Parcial	Import
qualsevol altre ajuda de paleta necessària per la correcta instal·lació dels elements de la font.							
Ma d'obra							
	A0122000	h	Oficial 1a paleta	5,000	/R x 23,85000 =	119,25000	
	A0140000	h	Manobre	5,000	/R x 19,91000 =	99,55000	
						Subtotal:	218,80000
Partides d'obra							
	F31521H4	m3	Formigó per a rases i pous de fonaments, HM-20/B/20/I, de consistència tova i grandària màxima del granulat 20 mm, abocat amb bomba	0,100	x 87,08560 =	8,70856	
	FGD1421E	u	Piqueta de connexió a terra d'acer, amb recobriment de coure de gruix estàndard, de 2500 mm de llargària de 14.6 mm de diàmetre, clavada a terra	1,000	x 24,41284 =	24,41284	
						Subtotal:	33,12140
						DESPESES AUXILIARS	1,50 %
							3,28200
						COST DIRECTE	255,20340
						DESPESES INDIRECTES	4,00 %
							10,20814
						COST EXECUCIÓ MATERIAL	265,41154
P-4	ED351430	u	Pericó de pas de formigó prefabricat, de 40x40x45 cm de mides interiors i 4 cm de gruix, per a evacuació d'aigües residuals, inclosa tapa de formigó prefabricat, col·locat	Rend.: 1,000			59,27 €
Ma d'obra							
	A0140000	h	Manobre	0,330	/R x 19,91000 =	6,57030	
	A012N000	h	Oficial 1a d'obra pública	0,220	/R x 23,85000 =	5,24700	
						Subtotal:	11,81730
Maquinària							
	C1503500	h	Camió grua de 5 t	0,220	/R x 47,81000 =	10,51820	
						Subtotal:	10,51820
Materials							
	BD351430	u	Pericó prefabricat de formigó per a sanejament, de 40x40x45 cm de mides interiors, i 4 cm de gruix, amb finestres premarcades de 23 cm de diàmetre a 3 cares, inclosa tapa de formigó prefabricat	1,000	x 34,48000 =	34,48000	
						Subtotal:	34,48000
						DESPESES AUXILIARS	1,50 %
							0,17726
						COST DIRECTE	56,99276
						DESPESES INDIRECTES	4,00 %
							2,27971
						COST EXECUCIÓ MATERIAL	59,27247

JUSTIFICACIÓ DE PREUS

Data: 25/03/09

Pàg.: 18

PARTIDES D'OBRA

NÚM	CODI	UA	DESCRIPCIÓ					PREU
P-5	ED7KPMZ3	u	Connexió d'embornal, reixa o pericó fins a 4m de distància a clavegueró amb tub de HDPE doble capa de D= 200 mm, col·locat, incloses connexions, clip de cauxú i formigonat de junta. Inclòs comprovació de funcionament correcte.	Rend.: 1,000				160,35 €
				Unitats	Preu	Parcial	Import	
Ma d'obra								
	A0137000	h	Ajudant col·locador	0,500	/R x 21,17000	=	10,58500	
	A0140000	h	Manobre	0,200	/R x 19,91000	=	3,98200	
	A0127000	h	Oficial 1a col·locador	0,500	/R x 23,85000	=	11,92500	
	A0122000	h	Oficial 1a paleta	0,200	/R x 23,85000	=	4,77000	
					Subtotal:		31,26200	31,26200
Materials								
	BDY3EM00	u	Element de muntatge per a tub de polipropilè, D=500 mm	1,000	x 5,53000	=	5,53000	
	BD13EMZ3	m	Tub polipropilè 200 corrugat doble capa	4,000	x 8,49000	=	33,96000	
	BD13EMZ4	u	Clip de connexió de clavegueram de cauxú flexible D=210	1,000	x 80,82000	=	80,82000	
	B0641090	m3	Formigó HM-20/P/40/I de consistència plàstica, grandària màxima del granulat 40 mm, amb >= 200 kg/m3 de ciment, apte per a classe d'exposició I	0,050	x 42,86000	=	2,14300	
					Subtotal:		122,45300	122,45300
Altres								
	A%AUX001	%	Despeses auxiliars sobre la mà d'obra	1,500	% s 31,26200	=	0,46893	
					Subtotal:		0,46893	0,46893
					COST DIRECTE			154,18393
					DESPESES INDIRECTES	4,00 %		6,16736
					COST EXECUCIÓ MATERIAL			160,35129
P-6	EDKZH9C4	u	Bastiment i tapa quadrada de fosa dúctil, per a pericó de serveis, recolzada, pas lliure de 400x400 mm i classe C250 segons norma UNE-EN 124, col·locat amb morter	Rend.: 1,000				62,86 €
				Unitats	Preu	Parcial	Import	
Ma d'obra								
	A0140000	h	Manobre	0,350	/R x 19,91000	=	6,96850	
	A0122000	h	Oficial 1a paleta	0,350	/R x 23,85000	=	8,34750	
					Subtotal:		15,31600	15,31600
Materials								
	BDKZH9C0	u	Bastiment quadrat i tapa quadrada de fosa dúctil per a pericó de serveis, recolzada, pas lliure de 400x400 mm i classe C250 segons norma UNE-EN 124	1,000	x 44,79000	=	44,79000	
	B0710150	t	Morter per a ram de paleta, classe M 5 (5 N/mm2), en sacs, de designació (G) segons norma UNE-EN 998-2	0,0032	x 33,80000	=	0,10816	
					Subtotal:		44,89816	44,89816

JUSTIFICACIÓ DE PREUS

Data: 25/03/09

Pàg.: 19

PARTIDES D'OBRA

NÚM	CODI	UA	DESCRIPCIÓ				PREU
				DESPESES AUXILIARS	1,50 %		0,22974
				COST DIRECTE			60,44390
				DESPESES INDIRECTES	4,00 %		2,41776
				COST EXECUCIÓ MATERIAL			62,86166
EEKN1DB0	u		Reixa d'intempèrie d'aletes horitzontals d'acer lacat i reixeta de malla metàl·lica, de 400x325 mm, aletes en Z i fixada al bastiment	Rend.: 1,000			135,47 €
				Unitats	Preu	Parcial	Import
Ma d'obra							
	A012G000	h	Oficial 1a calefactor	0,400	/R x 24,65000 =	9,86000	
	A013G000	h	Ajudant calefactor	0,400	/R x 21,14000 =	8,45600	
				Subtotal:		18,31600	18,31600
Materials							
	BEKN1DB0	u	Reixa d'intempèrie d'aletes horitzontals d'alumini anoditzat platejat i reixeta de malla metàl·lica, de 400x325 mm, aletes en Z i per a fixar al bastiment	1,000	x 111,67000 =	111,67000	
				Subtotal:		111,67000	111,67000
				DESPESES AUXILIARS	1,50 %		0,27474
				COST DIRECTE			130,26074
				DESPESES INDIRECTES	4,00 %		5,21043
				COST EXECUCIÓ MATERIAL			135,47117
P-7	EG1M1222	u	Desmuntatge i desconnexió del quadre d'enllumenat existent al carrer Ramon Berenguer III i connexió de la línia amb el nou quadre inclosos els elements auxiliars i segons les directrius específiques municipals de la xarxa d'enllumenat. Comprobació del correcte funcionament de les línies després de la connexió. Transport i dipòsit del quadre existent per a la seva reutilització o la gestió de residus, segons indicacions dels tècnics municipals.	Rend.: 1,000			611,57 €
				Unitats	Preu	Parcial	Import
Ma d'obra							
	A012H000	h	Oficial 1a electricista	1,000	/R x 24,65000 =	24,65000	
	A013H000	h	Ajudant electricista	1,000	/R x 21,14000 =	21,14000	
				Subtotal:		45,79000	45,79000
Materials							
	BGW1M000	u	Part proporcional d'accessoris de caixa general de protecció i mesura	1,000	x 3,02000 =	3,02000	
				Subtotal:		3,02000	3,02000
Partides d'obra							
	EG4252JD	u	Interruptor diferencial de la classe A, gamma terciari, de 25 A d'intensitat nominal, tetrapolar (4P), de sensibilitat 0.03 A, de desconnexió fix instantani, amb botó de test incorporat i indicador mecànic de defecte, construït segons les especificacions de la norma UNE-EN 61008-1, de 4 mòduls DIN de 18 mm d'amplària, muntat en perfil DIN	2,000	x 198,42130 =	396,84260	
	EG4114FC	u	Interruptor automàtic magnetotèrmic de 20 A d'intensitat nominal, tipus ICP-M, tetrapolar (3P+N), de 6000 A de poder de tall segons UNE 20317, de 4	2,000	x 70,85596 =	141,71192	

JUSTIFICACIÓ DE PREUS

Data: 25/03/09

Pàg.: 20

PARTIDES D'OBRA

NÚM	CODI	UA	DESCRIPCIÓ					PREU
			mòduls DIN de 18 mm d'amplària, muntat en perfil DIN					
				Subtotal:			538,55452	538,55452
				DESPESES AUXILIARS	1,50 %			0,68685
				COST DIRECTE				588,05137
				DESPESES INDIRECTES	4,00 %			23,52205
				COST EXECUCIÓ MATERIAL				611,57342
EG4114FC	u		Interruptor automàtic magnetotèrmic de 20 A d'intensitat nominal, tipus ICP-M, tetrapolar (3P+N), de 6000 A de poder de tall segons UNE 20317, de 4 mòduls DIN de 18 mm d'amplària, muntat en perfil DIN	Rend.: 1,000			73,69	€
				Unitats	Preu	Parcial	Import	
Ma d'obra								
	A013H000	h	Ajudant electricista	0,200	/R x 21,14000 =	4,22800		
	A012H000	h	Oficial 1a electricista	0,230	/R x 24,65000 =	5,66950		
				Subtotal:		9,89750		9,89750
Materials								
	BGW41000	u	Part proporcional d'accessoris per a interruptors magnetotèrmics	1,000	x 0,42000 =	0,42000		
	BG4114FC	u	Interruptor automàtic magnetotèrmic, de 20 A d'intensitat nominal, tipus ICP-M, tetrapolar (3P+N), de 6000 A de poder de tall segons UNE 20317, de 4 mòduls DIN de 18 mm d'amplària, per a muntar en perfil DIN	1,000	x 60,39000 =	60,39000		
				Subtotal:		60,81000		60,81000
				DESPESES AUXILIARS	1,50 %			0,14846
				COST DIRECTE				70,85596
				DESPESES INDIRECTES	4,00 %			2,83424
				COST EXECUCIÓ MATERIAL				73,69020
EG4252JD	u		Interruptor diferencial de la classe A, gamma terciari, de 25 A d'intensitat nominal, tetrapolar (4P), de sensibilitat 0.03 A, de desconnexió fix instantani, amb botó de test incorporat i indicador mecànic de defecte, construït segons les especificacions de la norma UNE-EN 61008-1, de 4 mòduls DIN de 18 mm d'amplària, muntat en perfil DIN	Rend.: 1,000			206,36	€
				Unitats	Preu	Parcial	Import	
Ma d'obra								
	A013H000	h	Ajudant electricista	0,200	/R x 21,14000 =	4,22800		
	A012H000	h	Oficial 1a electricista	0,500	/R x 24,65000 =	12,32500		
				Subtotal:		16,55300		16,55300
Materials								
	BGW42000	u	Part proporcional d'accessoris per a interruptors diferencials	1,000	x 0,38000 =	0,38000		
	BG4252JD	u	Interruptor diferencial de la classe A, gamma terciari, de 25 A d'intensitat nominal, tetrapolar (4P), de 0.03 A de sensibilitat, de desconnexió fix instantani, amb botó de test incorporat i indicador mecànic de defecte, construït segons les especificacions de la norma UNE-EN 61008-1, de 4 mòduls DIN de 18 mm	1,000	x 181,24000 =	181,24000		

JUSTIFICACIÓ DE PREUS

Data: 25/03/09

Pàg.: 21

PARTIDES D'OBRA

NÚM	CODI	UA	DESCRIPCIÓ				PREU
			d'amplària, per a muntar en perfil DIN				
				Subtotal:		181,62000	181,62000
				DESPESES AUXILIARS	1,50 %		0,24830
				COST DIRECTE			198,42130
				DESPESES INDIRECTES	4,00 %		7,93685
				COST EXECUCIÓ MATERIAL			206,35815
EJ651114	u		Equip de desinfecció i tractament de l'aigua, connectat a la xarxa	Rend.: 1,000		420,16	€
				Unitats	Preu	Parcial	Import
Ma d'obra							
	A013J000	h	Ajudant lampista	0,250	/R x 21,14000 =	5,28500	
	A012J000	h	Oficial 1a lampista	0,250	/R x 24,65000 =	6,16250	
				Subtotal:		11,44750	11,44750
Materials							
	BJ651114	u	Equip de desinfecció i tractament de l'aigua	1,000	x 392,38000 =	392,38000	
				Subtotal:		392,38000	392,38000
				DESPESES AUXILIARS	1,50 %		0,17171
				COST DIRECTE			403,99921
				DESPESES INDIRECTES	4,00 %		16,15997
				COST EXECUCIÓ MATERIAL			420,15918
EJ7117P3	u		Dipòsit cilíndric soterrat de 30.000l de polietilè, mides aproximades: amb sortida d'agües pluvials, connexió de bombes, tub entrada sobreeixidor, aireació, filtres registrables, malla filtrant d'acer fi, accessori antirremoll, orelles d'elevació i tots els accessoris per al seu correcte funcionament. Amb certificat CE.	Rend.: 1,000		6.242,96	€
				Unitats	Preu	Parcial	Import
Ma d'obra							
	A0140000	h	Manobre	4,500	/R x 19,91000 =	89,59500	
	A0121000	h	Oficial 1a	4,500	/R x 23,85000 =	107,32500	
				Subtotal:		196,92000	196,92000
Materials							
	BJ7117P0	u	Dipòsit cilíndric soterrat de 30.000l de polietilè, amb sortida escomesa, connexió a bombes, sobreeixidor, aireació, filtres registrables, malla filtrant d'acer fi, accessori antirremoll, orelles d'elevació i tots els accessoris per al seu correcte funcionament. Amb certificat CE.	1,000	x 5.801,00000 =	5.801,00000	
				Subtotal:		5.801,00000	5.801,00000
				DESPESES AUXILIARS	2,50 %		4,92300
				COST DIRECTE			6.002,84300
				DESPESES INDIRECTES	4,00 %		240,11372
				COST EXECUCIÓ MATERIAL			6.242,95672

JUSTIFICACIÓ DE PREUS

Data: 25/03/09

Pàg.: 22

PARTIDES D'OBRA

NÚM	CODI	UA	DESCRIPCIÓ					PREU
	EJM15040	u	Comptador d'aigua electrònic per a aigua freda, classe metro Lògica C, calibre nominal 40 mm, cabal nominal 10 m ³ /h, pressió nominal 10 bar, amb 2 connectors del tipus RJ11 al frontal, amb unions roscades, apte per a muntar en posició horitzontal o vertical, connectat a una bateria o a un ramal	Rend.: 1,000			439,45	€
				Unitats	Preu	Parcial	Import	
Ma d'obra								
	A013J000	h	Ajudant lampista	0,050	/R x 21,14000	=	1,05700	
	A012J000	h	Oficial 1a lampista	0,250	/R x 24,65000	=	6,16250	
				Subtotal:			7,21950	7,21950
Materials								
	BJM15040	u	Comptador d'aigua electrònic per a aigua freda, classe metro Lògica C, calibre nominal 40 mm, cabal nominal 10 m ³ /h, pressió nominal 10 bar, amb 2 connectors del tipus RJ11 al frontal, amb unions roscades, apte per a muntar en posició horitzontal o vertical	1,000	x 415,22000	=	415,22000	
				Subtotal:			415,22000	415,22000
			DESPESES AUXILIARS		1,50 %			0,10829
			COST DIRECTE					422,54779
			DESPESES INDIRECTES		4,00 %			16,90191
			COST EXECUCIÓ MATERIAL					439,44970
P-8	EJMAU01Z	u	Escomesa d'aigua, control, regulació i connexió dels diferents elements de la font lúdica, inclosos comptador d'aigua electrònic, equip de desinfecció i tractament de l'aigua, clau generals del pas, canonades de 1"1/2" i tots els elements i accessoris de l'aprovisionament d'aigua de la font.	Rend.: 1,000			1.439,02	€
				Unitats	Preu	Parcial	Import	
Ma d'obra								
	A012M000	h	Oficial 1a muntador	0,500	/R x 24,65000	=	12,32500	
	A013M000	h	Ajudant muntador	0,500	/R x 21,17000	=	10,58500	
				Subtotal:			22,91000	22,91000
Materials								
	BJMAU010	u	Armari metàl·lic amb tanca normalitzada, per a instal·lació de comptador d'aigua, de 800x600x300 mm, per a encastar	1,000	x 133,68000	=	133,68000	
				Subtotal:			133,68000	133,68000
Partides d'obra								
	EJM15040	u	Comptador d'aigua electrònic per a aigua freda, classe metro Lògica C, calibre nominal 40 mm, cabal nominal 10 m ³ /h, pressió nominal 10 bar, amb 2 connectors del tipus RJ11 al frontal, amb unions roscades, apte per a muntar en posició horitzontal o vertical, connectat a una bateria o a un ramal	1,000	x 422,54779	=	422,54779	
	FFB18655	m	Tub de polietilè de designació PE 100, de 50 mm de diàmetre nominal, de 16 bar de pressió nominal, sèrie SDR 11, UNE-EN 12201-2, connectat a pressió, amb grau de dificultat mitjà, utilitzant accessoris de plàstic i col·locat al fons de la rasa	25,000	x 13,94966	=	348,74150	
	FN318A24	u	Vàlvula de bola manual amb rosca, de dues peces amb pas total, d'acer inoxidable 1.4408 (AISI 316), de	1,000	x 51,45024	=	51,45024	197

JUSTIFICACIÓ DE PREUS

Data: 25/03/09

Pàg.: 24

PARTIDES D'OBRA

NÚM	CODI	UA	DESCRIPCIÓ				PREU
				Subtotal:		3,43000	3,43000
				COST DIRECTE			3,43000
				DESPESES INDIRECTES	4,00 %		0,13720
				COST EXECUCIÓ MATERIAL			3,56720
ER4HB231	u		Subministrament de Santolina chamacyparissus en contenidor de 3 l	Rend.: 1,000		2,77	€
Materials				Unitats	Preu	Parcial	Import
	BR4HB231	u	Santolina chamacyparissus en contenidor de 3 l	1,000	x 2,66000	= 2,66000	
				Subtotal:		2,66000	2,66000
				COST DIRECTE			2,66000
				DESPESES INDIRECTES	4,00 %		0,10640
				COST EXECUCIÓ MATERIAL			2,76640
ER4HH4H1	u		Subministrament de Sedum acre en alvèol hortícola de 40 cm3	Rend.: 1,000		0,57	€
Materials				Unitats	Preu	Parcial	Import
	BR4HH4H1	u	Sedum acre en alvèol hortícola de 40 cm3	1,000	x 0,55000	= 0,55000	
				Subtotal:		0,55000	0,55000
				COST DIRECTE			0,55000
				DESPESES INDIRECTES	4,00 %		0,02200
				COST EXECUCIÓ MATERIAL			0,57200
ER4HH6H1	u		Subministrament de Sedum album en alvèol hortícola de 40 cm3	Rend.: 1,000		0,57	€
Materials				Unitats	Preu	Parcial	Import
	BR4HH6H1	u	Sedum album en alvèol hortícola de 40 cm3	1,000	x 0,55000	= 0,55000	
				Subtotal:		0,55000	0,55000
				COST DIRECTE			0,55000
				DESPESES INDIRECTES	4,00 %		0,02200
				COST EXECUCIÓ MATERIAL			0,57200
ER4HHAH1	u		Subministrament de Sedum dasyphyllum en alvèol hortícola de 40 cm3	Rend.: 1,000		0,57	€
Materials				Unitats	Preu	Parcial	Import
	BR4HHAH1	u	Sedum dasyphyllum en alvèol hortícola de 40 cm3	1,000	x 0,55000	= 0,55000	
				Subtotal:		0,55000	0,55000

JUSTIFICACIÓ DE PREUS

Data: 25/03/09

Pàg.: 25

PARTIDES D'OBRA

NÚM	CODI	UA	DESCRIPCIÓ					PREU
				COST DIRECTE			0,55000	
				DESPESES INDIRECTES		4,00 %	0,02200	
				COST EXECUCIÓ MATERIAL			0,57200	
ER4HHGH1	u		Subministrament de Sedum rupestre ssp. reflexum en alvèol hortícola de 40 cm3	Rend.: 1,000			0,57 €	
				Unitats	Preu	Parcial	Import	
Materials								
	BR4HHGH1	u	Sedum rupestre ssp. reflexum en alvèol hortícola de 40 cm3	1,000	x 0,55000	=	0,55000	
				Subtotal:			0,55000	
				COST DIRECTE			0,55000	
				DESPESES INDIRECTES		4,00 %	0,02200	
				COST EXECUCIÓ MATERIAL			0,57200	
ER4HHKH1	u		Subministrament de Sedum sediforme en alvèol hortícola de 40 cm3	Rend.: 1,000			0,57 €	
				Unitats	Preu	Parcial	Import	
Materials								
	BR4HHKH1	u	Sedum sediforme en alvèol hortícola de 40 cm3	1,000	x 0,55000	=	0,55000	
				Subtotal:			0,55000	
				COST DIRECTE			0,55000	
				DESPESES INDIRECTES		4,00 %	0,02200	
				COST EXECUCIÓ MATERIAL			0,57200	
ER4HR616	u		Subministrament de Spartium junceum d'alçària de 60 a 80 cm, en contenidor d'1,5 l	Rend.: 1,000			1,66 €	
				Unitats	Preu	Parcial	Import	
Materials								
	BR4HR616	u	Spartium junceum d'alçària de 60 a 80 cm, en contenidor d'1,5 l	1,000	x 1,60000	=	1,60000	
				Subtotal:			1,60000	
				COST DIRECTE			1,60000	
				DESPESES INDIRECTES		4,00 %	0,06400	
				COST EXECUCIÓ MATERIAL			1,66400	
ER4J6F46	u		Subministrament de Thymus vulgaris d'alçària de 20 a 30 cm, en contenidor de 3 l	Rend.: 1,000			3,43 €	
				Unitats	Preu	Parcial	Import	
Materials								
	BR4J6F46	u	Thymus vulgaris d'alçària de 20 a 30 cm, en contenidor de 3 l	1,000	x 3,30000	=	3,30000	
				Subtotal:			3,30000	

JUSTIFICACIÓ DE PREUS

Data: 25/03/09

Pàg.: 26

PARTIDES D'OBRA

NÚM	CODI	UA	DESCRIPCIÓ				PREU
				COST DIRECTE			3,30000
				DESPESES INDIRECTES	4,00 %		0,13200
				COST EXECUCIÓ MATERIAL			3,43200
ER6B1102	u		Plantació en massa de planta de petit port en alvèol forestal, en terreny prèviament preparat sense pendent ni obstacles, i amb primer reg	Rend.: 1,000			0,31 €
				Unitats	Preu	Parcial	Import
Ma d'obra							
	A013P000	h	Ajudant jardiner	0,008	/R x 24,86000 =	0,19888	
	A012P000	h	Oficial 1a jardiner	0,003	/R x 28,01000 =	0,08403	
				Subtotal:		0,28291	0,28291
Materials							
	B0111000	m3	Aigua	0,005	x 1,63000 =	0,00815	
				Subtotal:		0,00815	0,00815
				DESPESES AUXILIARS	1,50 %		0,00424
				COST DIRECTE			0,29530
				DESPESES INDIRECTES	4,00 %		0,01181
				COST EXECUCIÓ MATERIAL			0,30712
P-9	F2131223	m3	Enderroc de fonament de formigó en massa, amb compressor i càrrega manual i mecànica de runa sobre camió	Rend.: 1,000			45,16 €
				Unitats	Preu	Parcial	Import
Ma d'obra							
	A0150000	h	Manobre especialista	1,000	/R x 20,59000 =	20,59000	
	A0140000	h	Manobre	0,500	/R x 19,91000 =	9,95500	
				Subtotal:		30,54500	30,54500
Maquinària							
	C1313330	h	Retroexcavadora sobre pneumàtics de 8 a 10 t	0,121	/R x 50,90000 =	6,15890	
	C1101200	h	Compressor amb dos martells pneumàtics	0,400	/R x 15,65000 =	6,26000	
				Subtotal:		12,41890	12,41890
				DESPESES AUXILIARS	1,50 %		0,45818
				COST DIRECTE			43,42208
				DESPESES INDIRECTES	4,00 %		1,73688
				COST EXECUCIÓ MATERIAL			45,15896
P-10	F2192C06	m	Demolició de vorada amb rigola o gual de formigó col·locat sobre formigó amb martell trencador muntat sobre retroexcavadora i càrrega amb mitjans mecànics sobre camió o contenidor	Rend.: 1,000			4,62 €
				Unitats	Preu	Parcial	Import
Maquinària							
	C1313330	h	Retroexcavadora sobre pneumàtics de 8 a 10 t	0,024	/R x 50,90000 =	1,22160	
	C1105A00	h	Retroexcavadora amb martell trencador	0,050	/R x 64,48000 =	3,22400	
				Subtotal:		4,44560	4,44560

JUSTIFICACIÓ DE PREUS

Data: 25/03/09

Pàg.: 27

PARTIDES D'OBRA

NÚM	CODI	UA	DESCRIPCIÓ					PREU
				COST DIRECTE			4,44560	
				DESPESES INDIRECTES		4,00 %	0,17782	
				COST EXECUCIÓ MATERIAL			4,62342	
P-11	F2194AG5	m2	Demolició de paviment de formigó, de fins a 15 cm de gruix i més de 2 m d'amplària amb retroexcavadora amb martell trencador i càrrega sobre camió	Rend.: 1,000			3,70 €	
				Unitats	Preu	Parcial	Import	
Maquinària								
	C1105A00	h	Retroexcavadora amb martell trencador	0,047	/R x 64,48000 =	3,03056		
	C1311440	h	Pala carregadora sobre pneumàtics de 15 a 20 t	0,0059	/R x 89,49000 =	0,52799		
				Subtotal:		3,55855	3,55855	
				COST DIRECTE			3,55855	
				DESPESES INDIRECTES		4,00 %	0,14234	
				COST EXECUCIÓ MATERIAL			3,70089	
P-12	F2194JE1	m2	Demolició de paviment de panots col·locats sobre formigó, de fins a 15 cm de gruix i fins a 0,6 m d'amplària, amb compressor i càrrega sobre camió	Rend.: 1,000			16,99 €	
				Unitats	Preu	Parcial	Import	
Ma d'obra								
	A0150000	h	Manobre especialista	0,466	/R x 20,59000 =	9,59494		
				Subtotal:		9,59494	9,59494	
Maquinària								
	C1313330	h	Retroexcavadora sobre pneumàtics de 8 a 10 t	0,058	/R x 50,90000 =	2,95220		
	C1101200	h	Compressor amb dos martells pneumàtics	0,233	/R x 15,65000 =	3,64645		
				Subtotal:		6,59865	6,59865	
				DESPESES AUXILIARS		1,50 %	0,14392	
				COST DIRECTE			16,33751	
				DESPESES INDIRECTES		4,00 %	0,65350	
				COST EXECUCIÓ MATERIAL			16,99101	
P-13	F2194XA5	m2	Demolició de paviment de mescla bituminosa, de fins a 10 cm de gruix i fins a 0,6 m d'amplària amb retroexcavadora amb martell trencador i càrrega sobre camió	Rend.: 1,000			6,85 €	
				Unitats	Preu	Parcial	Import	
Maquinària								
	C1313330	h	Retroexcavadora sobre pneumàtics de 8 a 10 t	0,028	/R x 50,90000 =	1,42520		
	C1105A00	h	Retroexcavadora amb martell trencador	0,080	/R x 64,48000 =	5,15840		
				Subtotal:		6,58360	6,58360	
				COST DIRECTE			6,58360	
				DESPESES INDIRECTES		4,00 %	0,26334	
				COST EXECUCIÓ MATERIAL			6,84694	

JUSTIFICACIÓ DE PREUS

Data: 25/03/09

Pàg.: 28

PARTIDES D'OBRA

NÚM	CODI	UA	DESCRIPCIÓ				PREU
P-14	F21D2122	m	Demolició de claveguera de fins a 30 cm de diàmetre o fins a 27x36 cm, de formigó vibropressat amb solera de 10 cm de formigó, amb mitjans mecànics i càrrega sobre camió	Rend.: 1,000			1,59 €
				Unitats	Preu	Parcial	Import
	Maquinària						
	C1313330	h	Retroexcavadora sobre pneumàtics de 8 a 10 t	0,030	/R x 50,90000 =	1,52700	
				Subtotal:		1,52700	1,52700
							COST DIRECTE 1,52700
					4,00 %		DESPESES INDIRECTES 0,06108
							COST EXECUCIÓ MATERIAL 1,58808
P-15	F21D3KJ1	m	Demolició d'interceptor de 84x50 cm de parets de 15 cm, de maó i amb solera de 15 cm de formigó amb compressor i càrrega mecànica sobre camió	Rend.: 1,000			9,87 €
				Unitats	Preu	Parcial	Import
	Ma d'obra						
	A0150000	h	Manobre especialista	0,208	/R x 20,59000 =	4,28272	
				Subtotal:		4,28272	4,28272
	Maquinària						
	C1313330	h	Retroexcavadora sobre pneumàtics de 8 a 10 t	0,069	/R x 50,90000 =	3,51210	
	C1101200	h	Compressor amb dos martells pneumàtics	0,104	/R x 15,65000 =	1,62760	
				Subtotal:		5,13970	5,13970
					1,50 %		DESPESES AUXILIARS 0,06424
							COST DIRECTE 9,48666
					4,00 %		DESPESES INDIRECTES 0,37947
							COST EXECUCIÓ MATERIAL 9,86613
P-16	F21R1165	u	Tala controlada directa d'arbre < 6 m d'alçària, arrencant la soca, aplec de la brossa generada i càrrega sobre camió grua amb pinça, i transport de la mateixa a planta de compostatge (no més lluny de 20 km)	Rend.: 1,000			117,57 €
				Unitats	Preu	Parcial	Import
	Ma d'obra						
	A012P000	h	Oficial 1a jardiner	0,260	/R x 28,01000 =	7,28260	
	A013P000	h	Ajudant jardiner	0,260	/R x 24,86000 =	6,46360	
				Subtotal:		13,74620	13,74620
	Maquinària						
	C1503000	h	Camió grua	0,770	/R x 45,42000 =	34,97340	
	CRE23000	h	Motoserra	0,260	/R x 3,14000 =	0,81640	
	CR11B700	h	Tractor de 73.5 kW (100 CV) de potència, amb braç desbrossador	0,750	/R x 46,41000 =	34,80750	
				Subtotal:		70,59730	70,59730
	Materials						
	B2RA9TD0	t	Deposició controlada a planta de compostatge de residus de troncs i soques no perillous amb una densitat 0.9 t/m3, procedents de poda o sega, amb codi 200201 segons la Llista Europea de Residus	0,320	x 75,00000 =	24,00000	

JUSTIFICACIÓ DE PREUS

Data: 25/03/09

Pàg.: 29

PARTIDES D'OBRA

NÚM	CODI	UA	DESCRIPCIÓ				PREU
			(ORDEN MAM/304/2002)				
	B2RA9SB0	t	Deposició controlada a planta de compostatge de residus vegetals nets no perillosos amb una densitat 0.5 t/m3, procedents de poda o sega, amb codi 200201 segons la Llista Europea de Residus (ORDEN MAM/304/2002)	0,100	x 45,00000	=	4,50000
					Subtotal:		28,50000
							28,50000
			DESPESES AUXILIARS		1,50 %		0,20619
			COST DIRECTE				113,04969
			DESPESES INDIRECTES		4,00 %		4,52199
			COST EXECUCIÓ MATERIAL				117,57168
P-17	F21R11A5	u	Tala controlada directa d'arbre de 6 a 10 m d'alçària, arrencant la soca, aplec de la brossa generada i càrrega sobre camió grua amb pinça, i transport de la mateixa a planta de compostatge (no més lluny de 20 km)			Rend.: 1,000	169,19 €
				Unitats	Preu	Parcial	Import
	Ma d'obra						
	A013P000	h	Ajudant jardiner	0,440	/R x 24,86000	=	10,93840
	A012P000	h	Oficial 1a jardiner	0,440	/R x 28,01000	=	12,32440
					Subtotal:		23,26280
							23,26280
	Maquinària						
	C1503000	h	Camió grua	1,100	/R x 45,42000	=	49,96200
	CRE23000	h	Motoserra	0,440	/R x 3,14000	=	1,38160
	CR11B700	h	Tractor de 73.5 kW (100 CV) de potència, amb braç desbrossador	1,050	/R x 46,41000	=	48,73050
					Subtotal:		100,07410
							100,07410
	Materials						
	B2RA9SB0	t	Deposició controlada a planta de compostatge de residus vegetals nets no perillosos amb una densitat 0.5 t/m3, procedents de poda o sega, amb codi 200201 segons la Llista Europea de Residus (ORDEN MAM/304/2002)	0,150	x 45,00000	=	6,75000
	B2RA9TD0	t	Deposició controlada a planta de compostatge de residus de troncs i soques no perillosos amb una densitat 0.9 t/m3, procedents de poda o sega, amb codi 200201 segons la Llista Europea de Residus (ORDEN MAM/304/2002)	0,430	x 75,00000	=	32,25000
					Subtotal:		39,00000
							39,00000
			DESPESES AUXILIARS		1,50 %		0,34894
			COST DIRECTE				162,68584
			DESPESES INDIRECTES		4,00 %		6,50743
			COST EXECUCIÓ MATERIAL				169,19328
P-18	F21R12A5	u	Tala controlada cistella mecànica d'arbre de 6 a 10 m d'alçària, arrencant la soca, aplec de la brossa generada i càrrega sobre camió grua amb pinça, i transport de la mateixa a planta de compostatge (no més lluny de 20 km)			Rend.: 1,000	228,22 €
				Unitats	Preu	Parcial	Import

JUSTIFICACIÓ DE PREUS

Data: 25/03/09

Pàg.: 30

PARTIDES D'OBRA

NÚM	CODI	UA	DESCRIPCIÓ					PREU	
Ma d'obra									
	A013P000	h	Ajudant jardiner	0,800	/R x 24,86000	=	19,88800		
	A012P000	h	Oficial 1a jardiner	1,600	/R x 28,01000	=	44,81600		
							Subtotal:	64,70400	64,70400
Maquinària									
	CRE23000	h	Motoserra	1,600	/R x 3,14000	=	5,02400		
	CR11B700	h	Tractor de 73.5 kW (100 CV) de potència, amb braç desbrossador	1,050	/R x 46,41000	=	48,73050		
	C150MC30	h	Lloguer de plataforma autopropulsada amb cistella sobre braç articulad per a una alçària de treball de 16 m , sense operari	0,800	/R x 13,82000	=	11,05600		
	C1503000	h	Camió grua	1,100	/R x 45,42000	=	49,96200		
							Subtotal:	114,77250	114,77250
Materials									
	B2RA9TD0	t	Deposició controlada a planta de compostage de residus de tronc i soques no perillosos amb una densitat 0.9 t/m3, procedents de poda o sega, amb codi 200201 segons la Llista Europea de Residus (ORDEN MAM/304/2002)	0,430	x 75,00000	=	32,25000		
	B2RA9SB0	t	Deposició controlada a planta de compostage de residus vegetals nets no perillosos amb una densitat 0.5 t/m3, procedents de poda o sega, amb codi 200201 segons la Llista Europea de Residus (ORDEN MAM/304/2002)	0,150	x 45,00000	=	6,75000		
							Subtotal:	39,00000	39,00000
						DESPESES AUXILIARS	1,50 %	0,97056	
						COST DIRECTE		219,44706	
						DESPESES INDIRECTES	4,00 %	8,77788	
						COST EXECUCIÓ MATERIAL		228,22494	
P-19	F21R40B0	u	Trituració de soca soterrada de 100 a 140 cm de perímetre amb tractor amb braç triturador de soques	Rend.: 1,000			67,33	€	
				Unitats	Preu	Parcial	Import		
Ma d'obra									
	A013P000	h	Ajudant jardiner	0,750	/R x 24,86000	=	18,64500		
							Subtotal:	18,64500	18,64500
Maquinària									
	CR121600	h	Tractor amb braç triturador de soques de 69.9 a 94.9 kW (95 a 129CV), amb pneumàtics	0,750	/R x 61,09000	=	45,81750		
							Subtotal:	45,81750	45,81750
						DESPESES AUXILIARS	1,50 %	0,27968	
						COST DIRECTE		64,74218	
						DESPESES INDIRECTES	4,00 %	2,58969	
						COST EXECUCIÓ MATERIAL		67,33186	
F2213422	m3		Excavació per a rebaix en terreny compacte (SPT 20-50), realitzada amb pala excavadora i càrrega directa sobre camió	Rend.: 1,000			3,38	€	
				Unitats	Preu	Parcial	Import		
							205		

JUSTIFICACIÓ DE PREUS

Data: 25/03/09

Pàg.: 31

PARTIDES D'OBRA

NÚM	CODI	UA	DESCRIPCIÓ						PREU
Maquinària									
	C1312340	h	Pala excavadora giratoria sobre pneumàtics de 15 a 20 t	0,038	/R x 85,58000	=		3,25204	
							Subtotal:	3,25204	3,25204
								COST DIRECTE	3,25204
								DESPESES INDIRECTES 4,00 %	0,13008
								COST EXECUCIÓ MATERIAL	3,38212
P-20	F221C472	m3	Excavació per a caixa de paviment en terreny compacte (SPT 20-50), realitzada amb pala excavadora i càrrega directa sobre camió		Rend.: 1,000			4,01	€
					Unitats		Preu	Parcial	Import
Maquinària									
	C1312340	h	Pala excavadora giratoria sobre pneumàtics de 15 a 20 t	0,045	/R x 85,58000	=		3,85110	
							Subtotal:	3,85110	3,85110
								COST DIRECTE	3,85110
								DESPESES INDIRECTES 4,00 %	0,15404
								COST EXECUCIÓ MATERIAL	4,00514
P-21	F2225121	m3	Excavació de rasa de fins a 1 m d'amplària i fins a 2 m de fondària, en terreny compacte, amb retroexcavadora i amb les terres deixades a la vora		Rend.: 1,000			8,71	€
					Unitats		Preu	Parcial	Import
Ma d'obra									
	A0140000	h	Manobre	0,080	/R x 19,91000	=		1,59280	
							Subtotal:	1,59280	1,59280
Maquinària									
	C1313330	h	Retroexcavadora sobre pneumàtics de 8 a 10 t	0,1328	/R x 50,90000	=		6,75952	
							Subtotal:	6,75952	6,75952
								DESPESES AUXILIARS 1,50 %	0,02389
								COST DIRECTE	8,37621
								DESPESES INDIRECTES 4,00 %	0,33505
								COST EXECUCIÓ MATERIAL	8,71126
P-22	F226120F	m3	Terraplenada i piconatge per a caixa de paviment amb material tolerable de la pròpia excavació, en tongades de fins a 25 cm, amb una compactació del 95 % del PM		Rend.: 1,000			6,27	€
					Unitats		Preu	Parcial	Import
Maquinària									
	C13350C0	h	Corró vibratori autopropulsat, de 12 a 14 t	0,055	/R x 67,39000	=		3,70645	
	C1311440	h	Pala carregadora sobre pneumàtics de 15 a 20 t	0,026	/R x 89,49000	=		2,32674	
							Subtotal:	6,03319	6,03319

JUSTIFICACIÓ DE PREUS

Data: 25/03/09

Pàg.: 32

PARTIDES D'OBRA

NÚM	CODI	UA	DESCRIPCIÓ				PREU
				COST DIRECTE			6,03319
				DESPESES INDIRECTES	4,00 %		0,24133
				COST EXECUCIÓ MATERIAL			6,27452
P-23	F228580F	m3	Rebliment i piconatge de rasa d'amplària fins a 0,6 m, amb material adequat de la pròpia excavació, en tongades de gruix de més de 25 i fins a 50 cm, utilitzant picó vibrant, amb compactació del 95% PM	Rend.: 1,000			19,70 €
				Unitats	Preu	Parcial	Import
Ma d'obra							
	A0150000	h	Manobre especialista	0,600	/R x 20,59000 =	12,35400	
				Subtotal:		12,35400	12,35400
Maquinària							
	C133A0K0	h	Safata vibrant amb placa de 60 cm	0,600	/R x 5,58000 =	3,34800	
	C1313330	h	Retroexcavadora sobre pneumàtics de 8 a 10 t	0,060	/R x 50,90000 =	3,05400	
				Subtotal:		6,40200	6,40200
				DESPESES AUXILIARS	1,50 %		0,18531
				COST DIRECTE			18,94131
				DESPESES INDIRECTES	4,00 %		0,75765
				COST EXECUCIÓ MATERIAL			19,69896
P-24	F2285P0F	m3	Rebliment i piconatge de rasa d'amplària fins a 0,6 m, amb el 50% de sorra i el 50% de terra de la pròpia excavació, en tongades de gruix de fins a 25 cm, utilitzant picó vibrant, amb compactació del 95% PM	Rend.: 1,000			37,16 €
				Unitats	Preu	Parcial	Import
Ma d'obra							
	A0150000	h	Manobre especialista	0,550	/R x 20,59000 =	11,32450	
				Subtotal:		11,32450	11,32450
Maquinària							
	C1313330	h	Retroexcavadora sobre pneumàtics de 8 a 10 t	0,121	/R x 50,90000 =	6,15890	
	C133A0K0	h	Safata vibrant amb placa de 60 cm	0,550	/R x 5,58000 =	3,06900	
				Subtotal:		9,22790	9,22790
Materials							
	B0310500	t	Sorra de pedrera de 0 a 3,5 mm	0,900	x 16,68000 =	15,01200	
				Subtotal:		15,01200	15,01200
				DESPESES AUXILIARS	1,50 %		0,16987
				COST DIRECTE			35,73427
				DESPESES INDIRECTES	4,00 %		1,42937
				COST EXECUCIÓ MATERIAL			37,16364
P-25	F228A80F	m3	Rebliment i piconatge de rasa d'amplària més de 0,6, amb ull de perdiu de diàmetre 3 a 7 mm, en tongades de gruix de més de 25 i fins a 50 cm, utilitzant picó vibrant, amb compactació del 95% PM	Rend.: 1,000			24,21 €
				Unitats	Preu	Parcial	Import

JUSTIFICACIÓ DE PREUS

Data: 25/03/09

Pàg.: 33

PARTIDES D'OBRA

NÚM	CODI	UA	DESCRIPCIÓ				PREU	
Ma d'obra								
	A0150000	h	Manobre especialista	0,240	/R x 20,59000	=	4,94160	
							Subtotal:	4,94160
Maquinària								
	C133A030	h	Compactador duplex manual de 700 kg	0,240	/R x 7,89000	=	1,89360	
	C1313330	h	Retroexcavadora sobre pneumàtics de 8 a 10 t	0,060	/R x 50,90000	=	3,05400	
							Subtotal:	4,94760
Materials								
	B0361000	t	Ull de perdiu de diàmetre 3 a 7 mm	0,800	x 16,65000	=	13,32000	
							Subtotal:	13,32000
							DESPESES AUXILIARS	1,50 %
							COST DIRECTE	23,28332
							DESPESES INDIRECTES	4,00 %
							COST EXECUCIÓ MATERIAL	24,21466
F228L80A	m3	Rebliment i piconatge de rasa d'amplària més de 2 m, amb material adequat de la pròpia excavació, en tongades de gruix de més de 25 i fins a 50 cm, utilitzant corró vibratori per a compactar, amb compactació del 90% PM			Rend.: 1,000		7,67 €	
				Unitats	Preu	Parcial	Import	
Maquinària								
	C1313330	h	Retroexcavadora sobre pneumàtics de 8 a 10 t	0,072	/R x 50,90000	=	3,66480	
	C13350C0	h	Corró vibratori autopropulsat, de 12 a 14 t	0,055	/R x 67,39000	=	3,70645	
							Subtotal:	7,37125
							COST DIRECTE	7,37125
							DESPESES INDIRECTES	4,00 %
							COST EXECUCIÓ MATERIAL	7,66610
P-26	F2422020	m3	Càrrega amb mitjans mecànics i transport de terres per a reutilitzar en obra, amb dúmper		Rend.: 1,000		4,34 €	
				Unitats	Preu	Parcial	Import	
Maquinària								
	C1313330	h	Retroexcavadora sobre pneumàtics de 8 a 10 t	0,0338	/R x 50,90000	=	1,72042	
	C1505120	h	Dúmper d'1.5 t de càrrega útil, amb mecanisme hidràulic	0,100	/R x 24,56000	=	2,45600	
							Subtotal:	4,17642
							COST DIRECTE	4,17642
							DESPESES INDIRECTES	4,00 %
							COST EXECUCIÓ MATERIAL	4,34348
P-27	F2A11000	m3	Subministrament de terra abonada i garbellada Burés o equivalent, amb un granulometria homogènia inferior a 14mm, textura USDA, sorra franca, i enriquida amb fertilitzant mineral i abono orgànic natural; i les següents característiques físico-químiques: 15-20% d'humitat, PH 7-8, 13,5% de matèria orgànica total, 0,65% de Nitrogen total, 91		Rend.: 1,000		11,44 €	

JUSTIFICACIÓ DE PREUS

Data: 25/03/09

Pàg.: 34

PARTIDES D'OBRA

NÚM	CODI	UA	DESCRIPCIÓ	Unitats	Preu	Parcial	Import
			ppm de fósfor soluble, 367 de potasi extraïble, 1,44% de calci (CaO), 1,66% de magnesi (MgO), 1,56 meq/l de clorurs, 0,74 meq/100g de sodi, 1,79% de carbonats, 0,66% de cal activa. Subministrada a granel i transportada en camió.				
Materials							
	B03D1000	m3	terra abonada i garbellada Burés o equivalent, amb un granulometria homogènia inferior a 14mm, textura USDA, sorra franca, i enriquida amb fertilitzant mineral i abono orgànic natural; i les següents característiques fisico-químiques: 15-20% d'humitat, PH 7-8, 13,5% de matèria orgànica total, 0,65% de Nitrogen total, 91 ppm de fósfor soluble, 367 de potasi extraïble, 1,44% de calci (CaO), 1,66% de magnesi (MgO), 1,56 meq/l de clorurs, 0,74 meq/100g de sodi, 1,79% de carbonats, 0,66% de cal activa. Subministrada a granel i transportada en camió.	1,000	x 11,00000 =	11,00000	
					Subtotal:	11,00000	11,00000
					COST DIRECTE		11,00000
					DESPESES INDIRECTES	4,00 %	0,44000
					COST EXECUCIÓ MATERIAL		11,44000
P-28	F2R45037	m3	Càrrega amb mitjans mecànics i transport de terres a instal·lació autoritzada de gestió de residus, amb camió de 7 t, amb un recorregut de més de 5 i fins a 10 km	Rend.: 1,000			7,22 €
Maquinària							
	C1501700	h	Camió per a transport de 7 t	0,153	/R x 32,53000 =	4,97709	
	C1311440	h	Pala carregadora sobre pneumàtics de 15 a 20 t	0,022	/R x 89,49000 =	1,96878	
					Subtotal:	6,94587	6,94587
					COST DIRECTE		6,94587
					DESPESES INDIRECTES	4,00 %	0,27783
					COST EXECUCIÓ MATERIAL		7,22370
P-29	F2R54267	m3	Transport de residus a instal·lació autoritzada de gestió de residus, amb camió de 12 t i temps d'espera per a la càrrega a màquina, amb un recorregut de més de 5 i fins a 10 km	Rend.: 1,000			5,12 €
Maquinària							
	C1501800	h	Camió per a transport de 12 t	0,127	/R x 38,77000 =	4,92379	
					Subtotal:	4,92379	4,92379

JUSTIFICACIÓ DE PREUS

Data: 25/03/09

Pàg.: 35

PARTIDES D'OBRA

NÚM	CODI	UA	DESCRIPCIÓ					PREU
				COST DIRECTE			4,92379	
				DESPESES INDIRECTES	4,00 %		0,19695	
				COST EXECUCIÓ MATERIAL			5,12074	
P-30	F2RA73G1	m3	Deposició controlada a dipòsit autoritzat inclòs el cànon sobre la deposició controlada dels residus de la construcció, segons la LLEI 8/2008, de residus barrejats inerts amb una densitat 1,0 t/m3, procedents de construcció o demolició, amb codi 170107 segons la Llista Europea de Residus (ORDEN MAM/304/2002)	Rend.: 1,000			20,28 €	
				Unitats	Preu	Parcial	Import	
Materials								
	B2RA73G1	t	Deposició controlada a dipòsit autoritzat inclòs el cànon sobre la deposició controlada dels residus de la construcció, segons la LLEI 8/2008, de residus barrejats inerts amb una densitat 1,0 t/m3, procedents de construcció o demolició, amb codi 170107 segons la Llista Europea de Residus (ORDEN MAM/304/2002)	1,000	x 19,50000 =	19,50000		
				Subtotal:		19,50000	19,50000	
				COST DIRECTE			19,50000	
				DESPESES INDIRECTES	4,00 %		0,78000	
				COST EXECUCIÓ MATERIAL			20,28000	
P-31	F2RA7LP1	m3	Deposició controlada a dipòsit autoritzat inclòs el cànon sobre la deposició controlada dels residus de la construcció, segons la LLEI 8/2008, de residus de terra inerts amb una densitat 1.6 t/m3, procedents d'excavació, amb codi 170504 segons la Llista Europea de Residus (ORDEN MAM/304/2002)	Rend.: 1,000			5,77 €	
				Unitats	Preu	Parcial	Import	
Materials								
	B2RA7LP1	m3	Deposició controlada a dipòsit autoritzat inclòs el cànon sobre la deposició controlada dels residus de la construcció, segons la LLEI 8/2008, de residus de terra inerts amb una densitat 1.6 t/m3, procedents d'excavació, amb codi 170504 segons la Llista Europea de Residus (ORDEN MAM/304/2002)	1,000	x 5,55000 =	5,55000		
				Subtotal:		5,55000	5,55000	
				COST DIRECTE			5,55000	
				DESPESES INDIRECTES	4,00 %		0,22200	
				COST EXECUCIÓ MATERIAL			5,77200	
	F31521H4	m3	Formigó per a rases i pous de fonaments, HM-20/B/20/I, de consistència tova i grandària màxima del granulat 20 mm, abocat amb bomba	Rend.: 1,000			90,57 €	
				Unitats	Preu	Parcial	Import	
Ma d'obra								
	A0140000	h	Manobre	0,300	/R x 19,91000 =	5,97300		
				Subtotal:		5,97300	5,97300	

JUSTIFICACIÓ DE PREUS

Data: 25/03/09

Pàg.: 36

PARTIDES D'OBRA

NÚM	CODI	UA	DESCRIPCIÓ					PREU
Maquinària								
	C1701100	h	Camió amb bomba de formigonar	0,100	/R x 155,18000	=	15,51800	
					Subtotal:		15,51800	15,51800
Materials								
	B064300B	m3	Formigó HM-20/B/20/I de consistència tova, grandària màxima del granulat 20 mm, amb >= 200 kg/m3 de ciment, apte per a classe d'exposició I	1,100	x 59,55000	=	65,50500	
					Subtotal:		65,50500	65,50500
			DESPESES AUXILIARS		1,50 %			0,08960
			COST DIRECTE					87,08560
			DESPESES INDIRECTES		4,00 %			3,48342
			COST EXECUCIÓ MATERIAL					90,56902
P-32	F31521N1	m3	Formigó per a rases i pous de fonaments, HM-20/B/40/I, de consistència tova i grandària màxima del granulat 40 mm, abocat des de camió		Rend.: 1,000			71,65 €
				Unitats	Preu		Parcial	Import
Ma d'obra								
	A0140000	h	Manobre	0,250	/R x 19,91000	=	4,97750	
					Subtotal:		4,97750	4,97750
Materials								
	B064500B	m3	Formigó HM-20/B/40/I de consistència tova, grandària màxima del granulat 40 mm, amb >= 200 kg/m3 de ciment, apte per a classe d'exposició I	1,100	x 58,04000	=	63,84400	
					Subtotal:		63,84400	63,84400
			DESPESES AUXILIARS		1,50 %			0,07466
			COST DIRECTE					68,89616
			DESPESES INDIRECTES		4,00 %			2,75585
			COST EXECUCIÓ MATERIAL					71,65201
	F31522C4	m3	Formigó per a rases i pous de fonaments, HA-25/B/10/IIa, de consistència tova i grandària màxima del granulat 10 mm, abocat amb bomba		Rend.: 1,000			100,54 €
				Unitats	Preu		Parcial	Import
Ma d'obra								
	A0140000	h	Manobre	0,300	/R x 19,91000	=	5,97300	
					Subtotal:		5,97300	5,97300
Maquinària								
	C1701100	h	Camió amb bomba de formigonar	0,100	/R x 155,18000	=	15,51800	
					Subtotal:		15,51800	15,51800
Materials								
	B065760B	m3	Formigó HA-25/B/10/IIa de consistència tova, grandària màxima del granulat 10 mm, amb >= 275 kg/m3 de ciment, apte per a classe d'exposició IIa	1,100	x 68,27000	=	75,09700	
					Subtotal:		75,09700	75,09700

JUSTIFICACIÓ DE PREUS

Data: 25/03/09

Pàg.: 38

PARTIDES D'OBRA

NÚM	CODI	UA	DESCRIPCIÓ					PREU
				DESPESES AUXILIARS	1,50 %			0,16704
				COST DIRECTE				95,05606
				DESPESES INDIRECTES	4,00 %			3,80224
				COST EXECUCIÓ MATERIAL				98,85830
P-35	F961A67G	m	Vorada de pedra granítica escairada, buixardada, de forma recta, de 15x25 cm, col·locada sobre base de formigó no estructural de 15 N/mm2 de resistència mínima a compressió i de 30 a 35 cm d'alçària i rejuntada	Rend.: 1,000				48,02 €
				Unitats	Preu	Parcial	Import	
			Ma d'obra					
	A0140000	h	Manobre	0,505	/R x 19,91000 =	10,05455		
	A012N000	h	Oficial 1a d'obra pública	0,207	/R x 23,85000 =	4,93695		
					Subtotal:	14,99150	14,99150	
			Materials					
	B9611670	m	Pedra granítica, recta, escairada, buixardada, per a vorada, de 15x25 cm	1,050	x 22,00000 =	23,10000		
	B06NN14C	m3	Formigó d'ús no estructural de resistència a compressió 15 N/mm2, consistència plàstica i grandària màxima del granulats 40 mm, HNE-15/P/40	0,1375	x 57,13000 =	7,85538		
					Subtotal:	30,95538	30,95538	
				DESPESES AUXILIARS	1,50 %			0,22487
				COST DIRECTE				46,17175
				DESPESES INDIRECTES	4,00 %			1,84687
				COST EXECUCIÓ MATERIAL				48,01862
P-36	F96AUA10	m	Vorada de xapa d'acer galvanitzat de 10 mm de gruix i 200 mm d'alçària, inclòs elements metàl·lics d'ancoratge soldats a la xapa, col·locada sobre base de formigó no estructural de 15 N/mm2 de resistència mínima a compressió	Rend.: 1,000				34,01 €
				Unitats	Preu	Parcial	Import	
			Ma d'obra					
	A0121000	h	Oficial 1a	0,100	/R x 23,85000 =	2,38500		
	A0140000	h	Manobre	0,100	/R x 19,91000 =	1,99100		
					Subtotal:	4,37600	4,37600	
			Materials					
	B96AUG10	m	Vorada de xapa galvanitzada de 10 mm de gruix i 200 mm d'alçària, inclòs elements metàl·lics d'ancoratge soldats a la xapa	1,000	x 25,69000 =	25,69000		
	B06NN14C	m3	Formigó d'ús no estructural de resistència a compressió 15 N/mm2, consistència plàstica i grandària màxima del granulats 40 mm, HNE-15/P/40	0,045	x 57,13000 =	2,57085		
					Subtotal:	28,26085	28,26085	

JUSTIFICACIÓ DE PREUS

Data: 25/03/09

Pàg.: 39

PARTIDES D'OBRA

NÚM	CODI	UA	DESCRIPCIÓ				PREU
				DESPESES AUXILIARS	1,50 %		0,06564
				COST DIRECTE			32,70249
				DESPESES INDIRECTES	4,00 %		1,30810
				COST EXECUCIÓ MATERIAL			34,01059
P-37	F96AUA20	m	Vorada de xapa d'acer galvanitzat, corbada, de 10 mm de gruix i 200 mm d'alçària, inclòs elements metàl·lics d'ancoratge soldats a la xapa i col·locada sobre base de formigó no estructural de 15 N/mm2 de resistència mínima a compressió	Rend.: 1,000			46,98 €
				Unitats	Preu	Parcial	Import
			Ma d'obra				
	A0121000	h	Oficial 1a	0,150	/R x 23,85000 =	3,57750	
	A0140000	h	Manobre	0,150	/R x 19,91000 =	2,98650	
				Subtotal:		6,56400	6,56400
			Materials				
	B06NN14C	m3	Formigó d'ús no estructural de resistència a compressió 15 N/mm2, consistència plàstica i grandària màxima del granulat 40 mm, HNE-15/P/40	0,045	x 57,13000 =	2,57085	
	B96AUG20	m	Vorada de xapa galvanitzada corbada de 10 mm de gruix i 200 mm d'alçària, inclòs elements metàl·lics d'ancoratge soldats a la xapa	1,000	x 35,94000 =	35,94000	
				Subtotal:		38,51085	38,51085
				DESPESES AUXILIARS	1,50 %		0,09846
				COST DIRECTE			45,17331
				DESPESES INDIRECTES	4,00 %		1,80693
				COST EXECUCIÓ MATERIAL			46,98024
P-38	F991UA90	u	Escocell circular de planxa d'acer galvanitzat, de 160 cm de diàmetre, 20 cm d'alçària i 10 mm de gruix, col·locat amb fonament i anellat de formigó	Rend.: 1,000			216,18 €
				Unitats	Preu	Parcial	Import
			Ma d'obra				
	A0121000	h	Oficial 1a	0,750	/R x 23,85000 =	17,88750	
	A0140000	h	Manobre	0,750	/R x 19,91000 =	14,93250	
				Subtotal:		32,82000	32,82000
			Materials				
	B064500C	m3	Formigó HM-20/P/40/I de consistència plàstica, grandària màxima del granulat 40 mm, amb >= 200 kg/m3 de ciment, apte per a classe d'exposició I	0,320	x 58,04000 =	18,57280	
	B99ZZ090	u	Escocell circular de planxa d'acer galvanitzat, de 160 cm de diàmetre, 20 cm d'alçària i 10 mm de gruix	1,000	x 155,98000 =	155,98000	
				Subtotal:		174,55280	174,55280
				DESPESES AUXILIARS	1,50 %		0,49230
				COST DIRECTE			207,86510
				DESPESES INDIRECTES	4,00 %		8,31460
				COST EXECUCIÓ MATERIAL			216,17970

JUSTIFICACIÓ DE PREUS

Data: 25/03/09

Pàg.: 40

PARTIDES D'OBRA

NÚM	CODI	UA	DESCRIPCIÓ					PREU
P-39	F9B1U010	m2	Paviment de junta oberta de llosa de formigó model Vulcano de Breinco o equivalent de forma rectangular 60x40 cm i 8 cm de gruix, color negre, col·locada sobre llit de sorra de 4 cm de gruix, en franges paral·lel·les, intercalades amb un separador de polipropilè tipus Tristac de Breinco o equivalent, amb franges de 35 mm de terra sorrenca millorada per al creixement de l'herba amb un mínim del 3% de matèria orgànica, inclosa la sembra de gespa.	Rend.: 1,000				70,29 €
				Unitats	Preu	Parcial	Import	
Ma d'obra								
	A012N000	h	Oficial 1a d'obra pública	0,600	/R x 23,85000	=	14,31000	
	A0140000	h	Manobre	0,200	/R x 19,91000	=	3,98200	
					Subtotal:		18,29200	18,29200
Materials								
	B9B1U01Z	m2	Llosa de formigó model Vulcano de Breinco o equivalent de forma rectangular 60x40 cm i 8 cm de gruix, color negre, col·locada sobre llit de sorra de 4 cm de gruix, en franges paral·lel·les, intercalades amb un separador de polipropilè tipus Tristac de Breinco o equivalent, amb franges de 35 mm de terra sorrenca millorada per al creixement de l'herba amb un mínim del 3% de matèria orgànica, inclosa la sembra de gespa.	1,000	x 49,00000	=	49,00000	
	B0111000	m3	Aigua	0,010	x 1,63000	=	0,01630	
					Subtotal:		49,01630	49,01630
				DESPESES AUXILIARS		1,50 %		0,27438
				COST DIRECTE				67,58268
				DESPESES INDIRECTES		4,00 %		2,70331
				COST EXECUCIÓ MATERIAL				70,28599
P-40	F9E1321J	m2	Paviment de panot per a vorera gris de 20x20x4 cm, classe 1a, preu alt, sobre suport de 3 cm de sorra, col·locat a truc de maceta amb morter ciment 1:8 i beurada de ciment portland	Rend.: 1,000				35,16 €
				Unitats	Preu	Parcial	Import	
Ma d'obra								
	A0140000	h	Manobre	0,470	/R x 19,91000	=	9,35770	
	A012N000	h	Oficial 1a d'obra pública	0,600	/R x 23,85000	=	14,31000	
					Subtotal:		23,66770	23,66770
Materials								
	B0310500	t	Sorra de pedrera de 0 a 3,5 mm	0,0449	x 16,68000	=	0,74893	
	B0111000	m3	Aigua	0,001	x 1,63000	=	0,00163	
	B9E13200	m2	Panot gris de 20x20x4 cm, classe 1a, preu alt	1,020	x 6,30000	=	6,42600	
	B0512401	t	Ciment portland amb filler calcari CEM II/B-L 32,5 R segons UNE-EN 197-1, en sacs	0,0031	x 103,30000	=	0,32023	
	D0701461	m3	Morter de ciment portland amb filler calcari CEM II/B-L i sorra, amb 200 kg/m3 de ciment, amb una proporció en volum 1:8 i 2,5 N/mm2 de resistència a compressió, elaborat a l'obra	0,0315	x 72,62850	=	2,28780	
					Subtotal:		9,78459	9,78459

JUSTIFICACIÓ DE PREUS

Data: 25/03/09

Pàg.: 41

PARTIDES D'OBRA

NÚM	CODI	UA	DESCRIPCIÓ				PREU
				DESPESES AUXILIARS	1,50 %		0,35502
				COST DIRECTE			33,80731
				DESPESES INDIRECTES	4,00 %		1,35229
				COST EXECUCIÓ MATERIAL			35,15960
P-41	F9E1S00H	m2	Paviment de panot de senyalització per a itinerari adaptat de 20x20x4 cm, classe 1, col·locat a truc de maceta amb morter mixt 1:2:10	Rend.: 1,000			41,49 €
				Unitats	Preu	Parcial	Import
	Ma d'obra						
	A0140000	h	Manobre	0,440	/R x 19,91000 =	8,76040	
	A012N000	h	Oficial 1a d'obra pública	0,580	/R x 23,85000 =	13,83300	
				Subtotal:		22,59340	22,59340
	Materials						
	B9E1S000	m2	Panot de 20x20x4 cm, per a senyalització supressió BB AA	1,020	x 11,26000 =	11,48520	
	B051E201	t	Ciment blanc de ram de paleta BL 22,5 X segons UNE 80305, en sacs	0,0031	x 160,16000 =	0,49650	
	B0111000	m3	Aigua	0,001	x 1,63000 =	0,00163	
	D070A4D1	m3	Morter mixt de ciment pòrtland amb filler calcari CEM II/B-L, calç i sorra, amb 200 kg/m3 de ciment, amb una proporció en volum 1:2:10 i 2.5 N/mm2 de resistència a compressió, elaborat a l'obra	0,0315	x 158,13265 =	4,98118	
				Subtotal:		16,96451	16,96451
				DESPESES AUXILIARS	1,50 %		0,33890
				COST DIRECTE			39,89681
				DESPESES INDIRECTES	4,00 %		1,59587
				COST EXECUCIÓ MATERIAL			41,49268
P-42	F9F5QH0Z	m2	Paviment de llosa de formigó de forma rectangular 60x 40 cm i 8 cm de gruix, color negre, models de Thoro, Breinco o equivalent col·locat amb morter de ciment 1:4 i reblert de junts amb sorra fina	Rend.: 1,000			39,36 €
				Unitats	Preu	Parcial	Import
	Ma d'obra						
	A0140000	h	Manobre	0,100	/R x 19,91000 =	1,99100	
	A012N000	h	Oficial 1a d'obra pública	0,300	/R x 23,85000 =	7,15500	
				Subtotal:		9,14600	9,14600
	Materials						
	B0310500	t	Sorra de pedrera de 0 a 3,5 mm	0,017	x 16,68000 =	0,28356	
	D0701821	m3	Morter de ciment pòrtland amb filler calcari CEM II/B-L i sorra, amb 380 kg/m3 de ciment, amb una proporció en volum 1:4 i 10 N/mm2 de resistència a compressió, elaborat a l'obra	0,0504	x 87,47370 =	4,40867	
	B9FA6482	m2	Llosa de formigó Thoro de Breinco per a paviments de 60x40 cm i 8 cm de gruix, de forma rectangular, acabat amb textura pètria, preu superior	1,050	x 22,73000 =	23,86650	
				Subtotal:		28,55873	28,55873

JUSTIFICACIÓ DE PREUS

Data: 25/03/09

Pàg.: 42

PARTIDES D'OBRA

NÚM	CODI	UA	DESCRIPCIÓ					PREU
				DESPESES AUXILIARS	1,50 %			0,13719
				COST DIRECTE				37,84192
				DESPESES INDIRECTES	4,00 %			1,51368
				COST EXECUCIÓ MATERIAL				39,35560
P-43	F9G8CTA0HVLI	m2	Capa final de paviment antilliscant per a zona de jocs d'aigua tipus formigó ref. ART-Arena de la serie Artevia de LAFARGE amb additiu o equivalent, per a paviment continu, de 15 cm de gruix, escampat des de camió, amb acabat texturat i compactació amb corró vibrant	Rend.: 1,000				18,64 €
				Unitats	Preu	Parcial	Import	
	Ma d'obra							
	A0140000	h	Manobre	0,140	/R x 19,91000 =	2,78740		
	A012N000	h	Oficial 1a d'obra pública	0,070	/R x 23,85000 =	1,66950		
				Subtotal:		4,45690	4,45690	
	Maquinària							
	C170D0A0	h	Corró vibratori per a formigons i betums autopropulsat pneumàtic	0,030	/R x 61,61000 =	1,84830		
				Subtotal:		1,84830	1,84830	
	Materials							
	B9G8C0A0H	m3	Morter especial amb aditius seleccionats d'última generació, per a paviment d'estètica similar als camins d'arena, amb una resistència molt superior., ref. ART-Arena de la serie Artevia de LAFARGE	0,150	x 77,00000 =	11,55000		
				Subtotal:		11,55000	11,55000	
				DESPESES AUXILIARS	1,50 %			0,06685
				COST DIRECTE				17,92205
				DESPESES INDIRECTES	4,00 %			0,71688
				COST EXECUCIÓ MATERIAL				18,63894
P-44	F9K4VA25	m2	Tractament superficial de beurada bituminosa amb granulat de granulometria precisa i filler incorporat (slurry asfàltic) col·locada a l'obra en dues capes amb una dotació de 4 kg/m2, neteja del ferm inclosa	Rend.: 1,000				7,54 €
				Unitats	Preu	Parcial	Import	
	Ma d'obra							
	A0150000	h	Manobre especialista	0,300	/R x 20,59000 =	6,17700		
				Subtotal:		6,17700	6,17700	
	Materials							
	B055VA03	kg	Slurry asfàltic (en bidons)	4,000	x 0,23000 =	0,92000		
				Subtotal:		0,92000	0,92000	
				DESPESES AUXILIARS	2,50 %			0,15443
				COST DIRECTE				7,25143
				DESPESES INDIRECTES	4,00 %			0,29006
				COST EXECUCIÓ MATERIAL				7,54148

JUSTIFICACIÓ DE PREUS

Data: 25/03/09

Pàg.: 43

PARTIDES D'OBRA

NÚM	CODI	UA	DESCRIPCIÓ					PREU
P-45	F9P9UE40	m2	Capa esmorteidora per a paviment continu de cautxú reciclat realitzat "in situ" per a protecció de caigudes en zona de jocs infantils segons la norma UNE-EN 1177, realitzada amb SBR, de 40 mm gruix, amb estructura drenant	Rend.: 1,000				23,42 €
				Unitats	Preu	Parcial	Import	
Ma d'obra								
	A0137000	h	Ajudant col.locador	0,200	/R x 21,17000 =	4,23400		
	A0127000	h	Oficial 1a col.locador	0,200	/R x 23,85000 =	4,77000		
					Subtotal:	9,00400	9,00400	
Materials								
	B8ZAN000	kg	Imprimació epoxi	0,100	x 14,77000 =	1,47700		
	B9PAU005	kg	Granulat de cautxú estirè-butadiè SBR	24,000	x 0,25000 =	6,00000		
	B090UP05	kg	Resina de poliuretà monocomponent	2,400	x 2,46000 =	5,90400		
					Subtotal:	13,38100	13,38100	
				DESPESES AUXILIARS	1,50 %		0,13506	
				COST DIRECTE			22,52006	
				DESPESES INDIRECTES	4,00 %		0,90080	
				COST EXECUCIÓ MATERIAL			23,42086	
P-46	F9P9UF06	m2	Capa d'acabat per a paviment continu de cautxú reciclat realitzat "in situ" per a protecció de caigudes en zona de jocs infantils segons la norma UNE-EN 1177, realitzada amb EPDM, de 10 mm gruix, de color ocre, groc o blau, amb estructura drenant, superfície llisa i antilliscant. A la finalització de l'obra caldrà lliurar un certificat d'una empresa homologada, on es determini l'altura de caiguda crítica, superior a la del punt més alt de caiguda, d'acord amb la norma UNE-EN 1177.	Rend.: 1,000				36,07 €
				Unitats	Preu	Parcial	Import	
Ma d'obra								
	A0127000	h	Oficial 1a col.locador	0,240	/R x 23,85000 =	5,72400		
	A0137000	h	Ajudant col.locador	0,240	/R x 21,17000 =	5,08080		
					Subtotal:	10,80480	10,80480	
Materials								
	B9PAU012	kg	Granulat de cautxú etilè-propilè-diè EPDM, de color ocre,groc o blau	10,000	x 1,88000 =	18,80000		
	B090UP05	kg	Resina de poliuretà monocomponent	2,000	x 2,46000 =	4,92000		
					Subtotal:	23,72000	23,72000	
				DESPESES AUXILIARS	1,50 %		0,16207	
				COST DIRECTE			34,68687	
				DESPESES INDIRECTES	4,00 %		1,38747	
				COST EXECUCIÓ MATERIAL			36,07435	
P-47	F9RH1100LBIV	kg	Reparació de paviment amb aglomerat asfàltic en fred per a reparacions puntuals, de 8 mm grandària màxima del granulat i lligant d'emulsió bituminosa, amb estesa i compactació manual. Article: ref. 2116-25 de la serie Massilles i solucions per a paviments d'ASFALTEX	Rend.: 1,000				0,65 €

JUSTIFICACIÓ DE PREUS

Data: 25/03/09

Pàg.: 44

PARTIDES D'OBRA

NÚM	CODI	UA	DESCRIPCIÓ	Unitats	Preu	Parcial	Import
Ma d'obra							
	A012N000	h	Oficial 1a d'obra pública	0,0003	/R x 23,85000	=	0,00716
	A0150000	h	Manobre especialista	0,0006	/R x 20,59000	=	0,01235
						Subtotal:	0,01951
Maquinària							
	C133A030	h	Compactador duplex manual de 700 kg	0,0006	/R x 7,89000	=	0,00473
						Subtotal:	0,00473
Materials							
	B9H21100L	kg	Aglomerat asfàltic d'aplicació en fred per reparació de paviments i sots de vies, en bidó de 25 kg, ref. 2116-25 de la serie Massilles i solucions per a paviments d'ASFALTEX	1,000	x 0,60000	=	0,60000
						Subtotal:	0,60000
						DESPESES AUXILIARS	2,50 %
						COST DIRECTE	0,62473
						DESPESES INDIRECTES	4,00 %
						COST EXECUCIÓ MATERIAL	0,64972
P-48	FBA1E511	m	Pintat sobre paviment de marca vial longitudinal continua per a ús permanent i retrorreflectant en sec, amb humitat i amb pluja, tipus P-RR, de 10 cm d'amplària, amb pintura acrílica de color blanc i microesferes de vidre, aplicada mecànicament mitjançant polvorització	Rend.: 1,000			0,59 €
Ma d'obra							
	A0121000	h	Oficial 1a	0,007	/R x 23,85000	=	0,16695
	A0140000	h	Manobre	0,0035	/R x 19,91000	=	0,06969
						Subtotal:	0,23664
Maquinària							
	C1B02A00	h	Màquina per a pintar bandes de vial, autopropulsada	0,0035	/R x 34,77000	=	0,12170
						Subtotal:	0,12170
Materials							
	BBA1M200	kg	Microesferes de vidre per a marques vials retrorreflectants en sec, amb humitat i amb pluja	0,051	x 1,22000	=	0,06222
	BBA11100	kg	Pintura acrílica de color blanc, per a marques vials	0,0816	x 1,78000	=	0,14525
						Subtotal:	0,20747
						DESPESES AUXILIARS	1,50 %
						COST DIRECTE	0,56936
						DESPESES INDIRECTES	4,00 %
						COST EXECUCIÓ MATERIAL	0,59213
P-49	FBA1E51Z	u	Pintat sobre paviment de senyal tipus cedi el pas, stop, fletxa, logo bicicleta o d'altre tipus per a ús permanent i retrorreflectant en sec, amb humitat i amb pluja, tipus P-RR, amb pintura acrílica de color blanc i microesferes de vidre, aplicada mecànicament mitjançant polvorització	Rend.: 1,000			69,71 €

JUSTIFICACIÓ DE PREUS

Data: 25/03/09

Pàg.: 45

PARTIDES D'OBRA

NÚM	CODI	UA	DESCRIPCIÓ	Unitats	Preu	Parcial	Import
Ma d'obra							
	A0121000	h	Oficial 1a	1,500	/R x 23,85000 =	35,77500	
	A0140000	h	Manobre	1,500	/R x 19,91000 =	29,86500	
						Subtotal:	65,64000
Materials							
	BBA1M200	kg	Microesferes de vidre per a marques vials retroreflectants en sec, amb humitat i amb pluja	0,100	x 1,22000 =	0,12200	
	BBA11100	kg	Pintura acrílica de color blanc, per a marques vials	0,160	x 1,78000 =	0,28480	
						Subtotal:	0,40680
						DESPESES AUXILIARS	1,50 %
						COST DIRECTE	67,03140
						DESPESES INDIRECTES	4,00 %
						COST EXECUCIÓ MATERIAL	69,71266
P-50	FD5H81GJ	m	Canal de formigó polímer, d'amplària interior 200 mm, amb un pendent del < 1 %, amb perfil lateral, amb reixa de fosa nervada classe D400, segons norma UNE-EN 1433, amb cargols a la canal, col·locada sobre base de formigó amb solera de 150 mm de gruix i parets de 150 mm de gruix	Rend.: 1,000		109,57	€
Ma d'obra							
	A012N000	h	Oficial 1a d'obra pública	0,370	/R x 23,85000 =	8,82450	
	A0140000	h	Manobre	0,555	/R x 19,91000 =	11,05005	
						Subtotal:	19,87455
Materials							
	B064300C	m3	Formigó HM-20/P/20/I de consistència plàstica, grandària màxima del granulat 20 mm, amb >= 200 kg/m3 de ciment, apte per a classe d'exposició I	0,165	x 59,55000 =	9,82575	
	BD5H81GJ	m	Canal de formigó polímer, d'amplària interior 200 mm, amb un pendent del < 1 %, amb perfil lateral, amb reixa de fosa nervada, classe D400 segons norma UNE-EN 1433, fixada amb cargols	1,050	x 71,77000 =	75,35850	
						Subtotal:	85,18425
						DESPESES AUXILIARS	1,50 %
						COST DIRECTE	105,35692
						DESPESES INDIRECTES	4,00 %
						COST EXECUCIÓ MATERIAL	109,57119
P-51	FD7JE185	m	Claveguera amb tub de paret estructurada, amb paret interna llisa i externa corrugada, de polietilè HDPE, tipus B, àrea aplicació U, de diàmetre nominal exterior 200 mm, de rigidesa anular SN 8 kN/m2, segons la norma UNE-EN 13476-3, col·locat, incloses connexions i reblliment fins a 10 cm sobre el tub amb ull de perdiu. Inclosos elements i feines auxiliars i comprovació de funcionament correcte.	Rend.: 1,000		13,35	€
Ma d'obra							
Materials							

JUSTIFICACIÓ DE PREUS

Data: 25/03/09

Pàg.: 46

PARTIDES D'OBRA

NÚM	CODI	UA	DESCRIPCIÓ					PREU
	A013M000	h	Ajudant muntador	0,140	/R x 21,17000	=	2,96380	
	A012M000	h	Oficial 1a muntador	0,140	/R x 24,65000	=	3,45100	
					Subtotal:		6,41480	6,41480
	Materials							
	BD7JE180	m	Tub de paret estructurada, amb paret interna llisa i externa corrugada, de polietilè HDPE, tipus B, àrea aplicació U, de diàmetre nominal exterior 200 mm, de rigidesa anular SN 8 kN/m2, segons la norma UNE-EN 13476-3	1,020	x 4,57000	=	4,66140	
	B0361000	t	Ull de perdiu de diàmetre 3 a 7 mm	0,100	x 16,65000	=	1,66500	
					Subtotal:		6,32640	6,32640
			DESPESES AUXILIARS		1,50 %			0,09622
			COST DIRECTE					12,83742
			DESPESES INDIRECTES		4,00 %			0,51350
			COST EXECUCIÓ MATERIAL					13,35092
P-52	FD7JJ186	m	Claveguera amb tub de paret estructurada, amb paret interna llisa i externa corrugada, de polietilè HDPE, tipus B, àrea aplicació U, de diàmetre nominal exterior 315 mm, de rigidesa anular SN 8 kN/m2, segons la norma UNE-EN 13476-3, unió de maniguets, amb grau de dificultat mitja i col·locat al fons de la rasa		Rend.: 1,000			22,11 €
				Unitats	Preu		Parcial	Import
	Ma d'obra							
	A013M000	h	Ajudant muntador	0,210	/R x 21,17000	=	4,44570	
	A012M000	h	Oficial 1a muntador	0,210	/R x 24,65000	=	5,17650	
					Subtotal:		9,62220	9,62220
	Materials							
	BD7JJ180	m	Tub de paret estructurada, amb paret interna llisa i externa corrugada, de polietilè HDPE, tipus B, àrea aplicació U, de diàmetre nominal exterior 315 mm, de rigidesa anular SN 8 kN/m2, segons la norma UNE-EN 13476-3	1,020	x 11,27000	=	11,49540	
					Subtotal:		11,49540	11,49540
			DESPESES AUXILIARS		1,50 %			0,14433
			COST DIRECTE					21,26193
			DESPESES INDIRECTES		4,00 %			0,85048
			COST EXECUCIÓ MATERIAL					22,11241
P-53	FDB298GM	u	Solera amb mitja canya de formigó HM-30/P/20/I+Ob de 25 cm de gruix mínim i de planta 1.8x1.8 m per a tub de diàmetre 100 cm		Rend.: 1,000			223,09 €
				Unitats	Preu		Parcial	Import
	Ma d'obra							
	A012N000	h	Oficial 1a d'obra pública	1,490	/R x 23,85000	=	35,53650	
	A0140000	h	Manobre	1,490	/R x 19,91000	=	29,66590	
					Subtotal:		65,20240	65,20240
	Materials							

JUSTIFICACIÓ DE PREUS

Data: 25/03/09

Pàg.: 47

PARTIDES D'OBRA

NÚM	CODI	UA	DESCRIPCIÓ					PREU
	B064E32C	m3	Formigó HM-30/P/20/I+Qb de consistència plàstica, grandària màxima del granulat 20 mm, amb >= 300 kg/m3 de ciment, apte per a classe d'exposició I+Qb	1,910	x	77,66000	=	148,33060
						Subtotal:		148,33060
						DESPESES AUXILIARS	1,50 %	0,97804
						COST DIRECTE		214,51104
						DESPESES INDIRECTES	4,00 %	8,58044
						COST EXECUCIÓ MATERIAL		223,09148
P-54	FDD1A098	m	Paret per a pou circular de D=100 cm de peces de formigó amb execució prefabricada, col·locades amb morter ciment 1:4			Rend.: 1,000		99,19 €
				Unitats		Preu		Parcial
								Import
			Ma d'obra					
	A0140000	h	Manobre	0,450	/R x	19,91000	=	8,95950
	A012N000	h	Oficial 1a d'obra pública	0,450	/R x	23,85000	=	10,73250
						Subtotal:		19,69200
			Maquinària					
	C1313330	h	Retroexcavadora sobre pneumàtics de 8 a 10 t	0,135	/R x	50,90000	=	6,87150
						Subtotal:		6,87150
			Materials					
	BDD1A090	m	Peça de formigó per a pou circular de diàmetre 100 cm, prefabricada	1,050	x	64,62000	=	67,85100
	D0701821	m3	Morter de ciment pòrtland amb filler calçari CEM II/B-L i sorra, amb 380 kg/m3 de ciment, amb una proporció en volum 1:4 i 10 N/mm2 de resistència a compressió, elaborat a l'obra	0,0076	x	87,47370	=	0,66480
						Subtotal:		68,51580
						DESPESES AUXILIARS	1,50 %	0,29538
						COST DIRECTE		95,37468
						DESPESES INDIRECTES	4,00 %	3,81499
						COST EXECUCIÓ MATERIAL		99,18967
P-55	FDDZ51D5	u	Graó per a pou de registre amb ferro colat nodular, de 200x200x200 mm, i 1.7 kg de pes, col·locat amb morter mixt 1:2:10			Rend.: 1,000		18,25 €
				Unitats		Preu		Parcial
								Import
			Ma d'obra					
	A012N000	h	Oficial 1a d'obra pública	0,300	/R x	23,85000	=	7,15500
	A0140000	h	Manobre	0,300	/R x	19,91000	=	5,97300
						Subtotal:		13,12800
			Materials					
	D070A4D1	m3	Morter mixt de ciment pòrtland amb filler calçari CEM II/B-L, calç i sorra, amb 200 kg/m3 de ciment, amb una proporció en volum 1:2:10 i 2.5 N/mm2 de resistència a compressió, elaborat a l'obra	0,0095	x	158,13265	=	1,50226
	BDDZ51D0	u	Graó per a pou de registre de ferro colat nodular, de 200x200x200 mm i 1.7 kg de pes	1,000	x	2,72000	=	2,72000

JUSTIFICACIÓ DE PREUS

Data: 25/03/09

Pàg.: 48

PARTIDES D'OBRA

NÚM	CODI	UA	DESCRIPCIÓ				PREU
				Subtotal:		4,22226	4,22226
				DESPESES AUXILIARS	1,50 %		0,19692
				COST DIRECTE			17,54718
				DESPESES INDIRECTES	4,00 %		0,70189
				COST EXECUCIÓ MATERIAL			18,24907
P-56	FDDZ9DD4	u	Bastiment circular de fosa dúctil per a pou de registre i tapa recolzada i amb tanca, pas lliure de 700 mm de diàmetre i classe D400 segons norma UNE-EN 124, col·locat amb morter. Portaran ròtula d'articulació, que es col·locarà en el sentit de la direcció dels vehicles. Tindran en la superfície gravat antilliscant, amb l'anagrama de l'Ajuntament de Mollet.	Rend.: 1,000		139,70	€
				Unitats	Preu	Parcial	Import
Ma d'obra							
	A0140000	h	Manobre	0,410	/R x 19,91000 =	8,16310	
	A012N000	h	Oficial 1a d'obra pública	0,410	/R x 23,85000 =	9,77850	
				Subtotal:		17,94160	17,94160
Materials							
	B0710250	t	Morter per a ram de paleta, classe M 5 (5 N/mm2), a granel, de designació (G) segons norma UNE-EN 998-2	0,0357	x 30,93000 =	1,10420	
	BDDZ9DD0	u	Bastiment circular i tapa circular de fosa dúctil per a pou de registre, recolzada i amb tanca, pas lliure de 700 mm de diàmetre i classe D400 segons norma UNE-EN 124	1,000	x 115,01000 =	115,01000	
				Subtotal:		116,11420	116,11420
				DESPESES AUXILIARS	1,50 %		0,26912
				COST DIRECTE			134,32492
				DESPESES INDIRECTES	4,00 %		5,37300
				COST EXECUCIÓ MATERIAL			139,69792
P-57	FDGZU010	m	Banda contínua de plàstic de color, de 30 cm d'amplària, col·locada al llarg de la rasa a 20 cm per sobre de la canonada, per a malla senyalitzadora	Rend.: 1,000		0,74	€
				Unitats	Preu	Parcial	Import
Ma d'obra							
	A013M000	h	Ajudant muntador	0,010	/R x 21,17000 =	0,21170	
				Subtotal:		0,21170	0,21170
Materials							
	BDGZB610	m	Banda contínua de senyalització per a canalitzacions soterrades de 30 cm d'amplària, de polipropilè	1,020	x 0,49000 =	0,49980	
				Subtotal:		0,49980	0,49980
				DESPESES AUXILIARS	1,50 %		0,00318
				COST DIRECTE			0,71468
				DESPESES INDIRECTES	4,00 %		0,02859
				COST EXECUCIÓ MATERIAL			0,74326

JUSTIFICACIÓ DE PREUS

Data: 25/03/09

Pàg.: 49

PARTIDES D'OBRA

NÚM	CODI	UA	DESCRIPCIÓ					PREU
P-58	FDK282C9	u	Pericó de registre de fàbrica de maó de 45x45x50 cm, per a instal·lacions de serveis, amb parets de 15 cm de gruix de maó calat de 290x140x100 mm, arrebossada i lliscada interiorment amb morter mixt amb una proporció en volum 1:2:10, sobre solera de maó calat de 10 cm de gruix i reblert lateral amb terra de la mateixa excavació	Rend.: 1,000				89,32 €
				Unitats	Preu	Parcial	Import	
Ma d'obra								
	A0122000	h	Oficial 1a paleta	2,000	/R x 23,85000	=	47,70000	
	A0140000	h	Manobre	1,000	/R x 19,91000	=	19,91000	
					Subtotal:		67,61000	67,61000
Materials								
	D070A4D1	m3	Morter mixt de ciment pòrtland amb filler calcari CEM II/B-L, calç i sorra, amb 200 kg/m3 de ciment, amb una proporció en volum 1:2:10 i 2.5 N/mm2 de resistència a compressió, elaborat a l'obra	0,0494	x 158,13265	=	7,81175	
	B0111000	m3	Aigua	0,001	x 1,63000	=	0,00163	
	B0F1K2A1	u	Maó calat R-25, de 290x140x100 mm, per a revestir, categoria I, HD, segons la norma UNE-EN 771-1	47,9955	x 0,19000	=	9,11915	
	B0512401	t	Ciment pòrtland amb filler calcari CEM II/B-L 32,5 R segons UNE-EN 197-1, en sacs	0,0032	x 103,30000	=	0,33056	
					Subtotal:		17,26309	17,26309
			DESPESES AUXILIARS		1,50 %			1,01415
			COST DIRECTE					85,88724
			DESPESES INDIRECTES		4,00 %			3,43549
			COST EXECUCIÓ MATERIAL					89,32273
P-59	FDKZHBB4	u	Bastiment i tapa quadrada de fosa dúctil, per a pericó de serveis, recolzada, pas lliure de 420x420 mm i classe B125 segons norma UNE-EN 124, col·locat amb morter	Rend.: 1,000				58,83 €
				Unitats	Preu	Parcial	Import	
Ma d'obra								
	A012N000	h	Oficial 1a d'obra pública	0,350	/R x 23,85000	=	8,34750	
	A0140000	h	Manobre	0,350	/R x 19,91000	=	6,96850	
					Subtotal:		15,31600	15,31600
Materials								
	B0710150	t	Morter per a ram de paleta, classe M 5 (5 N/mm2), en sacs, de designació (G) segons norma UNE-EN 998-2	0,0042	x 33,80000	=	0,14196	
	BDKZHBB0	u	Bastiment quadrat i tapa quadrada de fosa dúctil per a pericó de serveis, recolzada, pas lliure de 420x420 mm i classe B125 segons norma UNE-EN 124	1,000	x 40,88000	=	40,88000	
					Subtotal:		41,02196	41,02196
			DESPESES AUXILIARS		1,50 %			0,22974
			COST DIRECTE					56,56770
			DESPESES INDIRECTES		4,00 %			2,26271
			COST EXECUCIÓ MATERIAL					58,83041

JUSTIFICACIÓ DE PREUS

Data: 25/03/09

Pàg.: 50

PARTIDES D'OBRA

NÚM	CODI	UA	DESCRIPCIÓ					PREU
P-60	FFB16455	m	Tub de polietilè de designació PE 100, de 32 mm de diàmetre nominal, de 10 bar de pressió nominal, sèrie SDR 17, UNE-EN 12201-2, connectat a pressió, amb grau de dificultat mitjà, utilitzant accessoris de plàstic i col·locat al fons de la rasa	Rend.: 1,000				9,77 €
				Unitats	Preu	Parcial	Import	
	Ma d'obra							
	A013M000	h	Ajudant muntador	0,160	/R x 21,17000 =	3,38720		
	A012M000	h	Oficial 1a muntador	0,160	/R x 24,65000 =	3,94400		
					Subtotal:	7,33120	7,33120	
	Materials							
	BFB16400	m	Tub de polietilè de designació PE 100, de 32 mm de diàmetre nominal, de 10 bar de pressió nominal, sèrie SDR 17, segons la norma UNE-EN 12201-2	1,020	x 0,47000 =	0,47940		
	BFWB1605	u	Accessoris per a tubs de polietilè de densitat alta, de 32 mm de diàmetre nominal exterior, de plàstic, per a connectar a pressió	0,300	x 4,83000 =	1,44900		
	BFYB1605	u	Part proporcional d'elements de muntatge per a tubs de polietilè de densitat alta, de 32 mm de diàmetre nominal exterior, per a connectar a pressió	1,000	x 0,02000 =	0,02000		
					Subtotal:	1,94840	1,94840	
			DESPESES AUXILIARS		1,50 %		0,10997	
			COST DIRECTE				9,38957	
			DESPESES INDIRECTES		4,00 %		0,37558	
			COST EXECUCIÓ MATERIAL				9,76515	
P-61	FFB17455	m	Tub de polietilè de designació PE 100, de 40 mm de diàmetre nominal, de 10 bar de pressió nominal, sèrie SDR 17, UNE-EN 12201-2, connectat a pressió, amb grau de dificultat mitjà, utilitzant accessoris de plàstic i col·locat al fons de la rasa	Rend.: 1,000				11,75 €
				Unitats	Preu	Parcial	Import	
	Ma d'obra							
	A012M000	h	Oficial 1a muntador	0,180	/R x 24,65000 =	4,43700		
	A013M000	h	Ajudant muntador	0,180	/R x 21,17000 =	3,81060		
					Subtotal:	8,24760	8,24760	
	Materials							
	BFYB1705	u	Part proporcional d'elements de muntatge per a tubs de polietilè de densitat alta, de 40 mm de diàmetre nominal exterior, per a connectar a pressió	1,000	x 0,05000 =	0,05000		
	BFWB1705	u	Accessoris per a tubs de polietilè de densitat alta, de 40 mm de diàmetre nominal exterior, de plàstic, per a connectar a pressió	0,300	x 7,48000 =	2,24400		
	BFB17400	m	Tub de polietilè de designació PE 100, de 40 mm de diàmetre nominal, de 10 bar de pressió nominal, sèrie SDR 17, segons la norma UNE-EN 12201-2	1,020	x 0,62000 =	0,63240		
					Subtotal:	2,92640	2,92640	

JUSTIFICACIÓ DE PREUS

Data: 25/03/09

Pàg.: 51

PARTIDES D'OBRA

NÚM	CODI	UA	DESCRIPCIÓ				PREU
			DESPESES AUXILIARS	1,50	%		0,12371
			COST DIRECTE				11,29771
			DESPESES INDIRECTES	4,00	%		0,45191
			COST EXECUCIÓ MATERIAL				11,74962
P-62	FFB174Z1	u	Treballs de connexió a la xarxa municipal de reg d'un nou tram de xarxa, inclosa la part corresponent de canonada i accessoris de connexió, i comprovació del correcte funcionament.	Rend.: 1,000			223,88 €
				Unitats	Preu	Parcial	Import
			Ma d'obra				
	A012M000	h	Oficial 1a muntador	2,000	/R x 24,65000 =	49,30000	
	A013M000	h	Ajudant muntador	2,000	/R x 21,17000 =	42,34000	
				Subtotal:		91,64000	91,64000
			Materials				
	BFYB1705	u	Part proporcional d'elements de muntatge per a tubs de polietilè de densitat alta, de 40 mm de diàmetre nominal exterior, per a connectar a pressió	15,000	x 0,05000 =	0,75000	
	BFB17400	m	Tub de polietilè de designació PE 100, de 40 mm de diàmetre nominal, de 10 bar de pressió nominal, sèrie SDR 17, segons la norma UNE-EN 12201-2	15,000	x 0,62000 =	9,30000	
	BFWB1705	u	Accessoris per a tubs de polietilè de densitat alta, de 40 mm de diàmetre nominal exterior, de plàstic, per a connectar a pressió	15,000	x 7,48000 =	112,20000	
				Subtotal:		122,25000	122,25000
			DESPESES AUXILIARS	1,50	%		1,37460
			COST DIRECTE				215,26460
			DESPESES INDIRECTES	4,00	%		8,61058
			COST EXECUCIÓ MATERIAL				223,87518
	FFB18655	m	Tub de polietilè de designació PE 100, de 50 mm de diàmetre nominal, de 16 bar de pressió nominal, sèrie SDR 11, UNE-EN 12201-2, connectat a pressió, amb grau de dificultat mitjà, utilitzant accessoris de plàstic i col·locat al fons de la rasa	Rend.: 1,000			14,51 €
				Unitats	Preu	Parcial	Import
			Ma d'obra				
	A013M000	h	Ajudant muntador	0,200	/R x 21,17000 =	4,23400	
	A012M000	h	Oficial 1a muntador	0,200	/R x 24,65000 =	4,93000	
				Subtotal:		9,16400	9,16400
			Materials				
	BFYB1805	u	Part proporcional d'elements de muntatge per a tubs de polietilè de densitat alta, de 50 mm de diàmetre nominal exterior, per a connectar a pressió	1,000	x 0,06000 =	0,06000	
	BFWB1805	u	Accessoris per a tubs de polietilè de densitat alta, de 50 mm de diàmetre nominal exterior, de plàstic, per a connectar a pressió	0,300	x 10,50000 =	3,15000	
	BFB18600	m	Tub de polietilè de designació PE 100, de 50 mm de diàmetre nominal, de 16 bar de pressió nominal, sèrie SDR 11, segons la norma UNE-EN 12201-2	1,020	x 1,41000 =	1,43820	

JUSTIFICACIÓ DE PREUS

Data: 25/03/09

Pàg.: 52

PARTIDES D'OBRA

NÚM	CODI	UA	DESCRIPCIÓ				PREU
				Subtotal:		4,64820	4,64820
				DESPESES AUXILIARS	1,50 %		0,13746
				COST DIRECTE			13,94966
				DESPESES INDIRECTES	4,00 %		0,55799
				COST EXECUCIÓ MATERIAL			14,50765
P-63	FFB19425	m	Tub de polietilè de designació PE 100, de 63 mm de diàmetre nominal, de 10 bar de pressió nominal, sèrie SDR 17, UNE-EN 12201-2, soldat, amb grau de dificultat mitjà, utilitzant accessoris de plàstic i col·locat al fons de la rasa	Rend.: 1,000			18,56 €
				Unitats	Preu	Parcial	Import
Ma d'obra							
	A013M000	h	Ajudant muntador	0,220	/R x 21,17000 =	4,65740	
	A012M000	h	Oficial 1a muntador	0,220	/R x 24,65000 =	5,42300	
				Subtotal:		10,08040	10,08040
Materials							
	BFYB1942	u	Part proporcional d'elements de muntatge per a tubs de polietilè de densitat alta, de 63 mm de diàmetre nominal exterior, de 10 bar de pressió nominal, per a soldar	1,000	x 0,23000 =	0,23000	
	BFWB1942	u	Accessoris per a tubs de polietilè de densitat alta, de 63 mm de diàmetre nominal exterior, de plàstic, 10 bar de pressió nominal, per a soldar	0,300	x 19,45000 =	5,83500	
	BFB19400	m	Tub de polietilè de designació PE 100, de 63 mm de diàmetre nominal, de 10 bar de pressió nominal, sèrie SDR 17, segons la norma UNE-EN 12201-2	1,020	x 1,52000 =	1,55040	
				Subtotal:		7,61540	7,61540
				DESPESES AUXILIARS	1,50 %		0,15121
				COST DIRECTE			17,84701
				DESPESES INDIRECTES	4,00 %		0,71388
				COST EXECUCIÓ MATERIAL			18,56089
P-64	FG22TA1K	m	Tub corbable corrugat de polietilè, de doble capa, llisa la interior i corrugada l'exterior, de 40 mm de diàmetre nominal, aïllant i no propagador de la flama, resistència a l'impacte de 15 J, resistència a compressió de 450 N, muntat com a canalització soterrada	Rend.: 1,000			1,86 €
				Unitats	Preu	Parcial	Import
Ma d'obra							
	A012H000	h	Oficial 1a electricista	0,025	/R x 24,65000 =	0,61625	
	A013H000	h	Ajudant electricista	0,020	/R x 21,14000 =	0,42280	
				Subtotal:		1,03905	1,03905
Materials							
	BG22TA10	m	Tub corbable corrugat de polietilè, de doble capa, llisa la interior i corrugada l'exterior, de 40 mm de diàmetre nominal, aïllant i no propagador de la flama, resistència a l'impacte de 15 J, resistència a compressió de 450 N, per a canalitzacions soterrades	1,020	x 0,72000 =	0,73440	

JUSTIFICACIÓ DE PREUS

Data: 25/03/09

Pàg.: 53

PARTIDES D'OBRA

NÚM	CODI	UA	DESCRIPCIÓ				PREU
				Subtotal:		0,73440	0,73440
				DESPESES AUXILIARS	1,50 %		0,01559
				COST DIRECTE			1,78904
				DESPESES INDIRECTES	4,00 %		0,07156
				COST EXECUCIÓ MATERIAL			1,86060
P-65	FG22TH1K	m	Tub corbale corrugat de polietilè, de doble capa, llisa la interior i corrugada l'exterior, de 90 mm de diàmetre nominal, aïllant i no propagador de la flama, resistència a l'impacte de 20 J, resistència a compressió de 450 N, muntat com a canalització soterrada	Rend.: 1,000			3,00 €
				Unitats	Preu	Parcial	Import
Ma d'obra							
	A012H000	h	Oficial 1a electricista	0,033	/R x 24,65000 =	0,81345	
	A013H000	h	Ajudant electricista	0,020	/R x 21,14000 =	0,42280	
				Subtotal:		1,23625	1,23625
Materials							
	BG22TH10	m	Tub corbale corrugat de polietilè, de doble capa, llisa la interior i corrugada l'exterior, de 90 mm de diàmetre nominal, aïllant i no propagador de la flama, resistència a l'impacte de 20 J, resistència a compressió de 450 N, per a canalitzacions soterrades	1,020	x 1,60000 =	1,63200	
				Subtotal:		1,63200	1,63200
				DESPESES AUXILIARS	1,50 %		0,01854
				COST DIRECTE			2,88679
				DESPESES INDIRECTES	4,00 %		0,11547
				COST EXECUCIÓ MATERIAL			3,00227
P-66	FG22TL1K	m	Tub corbale corrugat de polietilè, de doble capa, llisa la interior i corrugada l'exterior, de 125 mm de diàmetre nominal, aïllant i no propagador de la flama, resistència a l'impacte de 28 J, resistència a compressió de 450 N, muntat com a canalització soterrada	Rend.: 1,000			4,12 €
				Unitats	Preu	Parcial	Import
Ma d'obra							
	A013H000	h	Ajudant electricista	0,020	/R x 21,14000 =	0,42280	
	A012H000	h	Oficial 1a electricista	0,033	/R x 24,65000 =	0,81345	
				Subtotal:		1,23625	1,23625
Materials							
	BG22TL10	m	Tub corbale corrugat de polietilè, de doble capa, llisa la interior i corrugada l'exterior, de 125 mm de diàmetre nominal, aïllant i no propagador de la flama, resistència a l'impacte de 28 J, resistència a compressió de 450 N, per a canalitzacions soterrades	1,020	x 2,65000 =	2,70300	
				Subtotal:		2,70300	2,70300

JUSTIFICACIÓ DE PREUS

Data: 25/03/09

Pàg.: 54

PARTIDES D'OBRA

NÚM	CODI	UA	DESCRIPCIÓ				PREU
			DESPESES AUXILIARS	1,50	%		0,01854
			COST DIRECTE				3,95779
			DESPESES INDIRECTES	4,00	%		0,15831
			COST EXECUCIÓ MATERIAL				4,11611
P-67	FG312134	m	Cable amb conductor de coure de 0,6/1 kV de tensió assignada, amb designació RZ1-K (AS), unipolar, de secció 1 x 2.5 mm ² , amb coberta del cable de poliolefines amb baixa emissió fums, col·locat en tub	Rend.: 1,000			1,28 €
				Unitats	Preu	Parcial	Import
			Ma d'obra				
	A013H000	h	Ajudant electricista	0,015	/R x 21,14000 =	0,31710	
	A012H000	h	Oficial 1a electricista	0,015	/R x 24,65000 =	0,36975	
				Subtotal:		0,68685	0,68685
			Materials				
	BG312130	m	Cable amb conductor de coure de 0,6/1 kV de tensió assignada, amb designació RZ1-K (AS), unipolar, de secció 1 x 2.5 mm ² , amb coberta del cable de poliolefines amb baixa emissió fums	1,020	x 0,52000 =	0,53040	
				Subtotal:		0,53040	0,53040
			DESPESES AUXILIARS	1,50	%		0,01030
			COST DIRECTE				1,22755
			DESPESES INDIRECTES	4,00	%		0,04910
			COST EXECUCIÓ MATERIAL				1,27665
P-68	FG312564	m	Cable amb conductor de coure de 0,6/1 kV de tensió assignada, amb designació RZ1-K (AS), tetrapolar, de secció 4 x 10 mm ² , amb coberta del cable de poliolefines amb baixa emissió fums, col·locat en tub	Rend.: 1,000			6,63 €
				Unitats	Preu	Parcial	Import
			Ma d'obra				
	A012H000	h	Oficial 1a electricista	0,040	/R x 24,65000 =	0,98600	
	A013H000	h	Ajudant electricista	0,040	/R x 21,14000 =	0,84560	
				Subtotal:		1,83160	1,83160
			Materials				
	BG312560	m	Cable amb conductor de coure de 0,6/1 kV de tensió assignada, amb designació RZ1-K (AS), tetrapolar, de secció 4 x 10 mm ² , amb coberta del cable de poliolefines amb baixa emissió fums	1,020	x 4,43000 =	4,51860	
				Subtotal:		4,51860	4,51860
			DESPESES AUXILIARS	1,50	%		0,02747
			COST DIRECTE				6,37767
			DESPESES INDIRECTES	4,00	%		0,25511
			COST EXECUCIÓ MATERIAL				6,63278
P-69	FG380502	m	Conductor de coure nu, unipolar de secció 1x6 mm ² , muntat superficialment	Rend.: 1,000			4,38 €
				Unitats	Preu	Parcial	Import

JUSTIFICACIÓ DE PREUS

Data: 25/03/09

Pàg.: 55

PARTIDES D'OBRA

NÚM	CODI	UA	DESCRIPCIÓ					PREU
Ma d'obra								
	A013H000	h	Ajudant electricista	0,100	/R x 21,14000	=		2,11400
	A012H000	h	Oficial 1a electricista	0,060	/R x 24,65000	=		1,47900
					Subtotal:			3,59300
								3,59300
Materials								
	BGW38000	u	Part proporcional d'accessoris per a conductors de coure nus	1,000	x 0,33000	=		0,33000
	BG380500	m	Conductor de coure nu, unipolar de secció 1x6 mm2	1,020	x 0,23000	=		0,23460
					Subtotal:			0,56460
								0,56460
			DESPESES AUXILIARS		1,50 %			0,05390
			COST DIRECTE					4,21150
			DESPESES INDIRECTES		4,00 %			0,16846
			COST EXECUCIÓ MATERIAL					4,37995
P-70	FG51161Z	u	Partida unitària corresponent a l'escomesa elèctrica del sistema de reg, incloent drets d'escomesa, comptador monofàsic, caixa general de protecció, magnetotèrmics, diferencial, petit material i tots els elements necessaris de la instal·lació elèctrica del sistema de reg, amb alimentació del programador i del grup de pressió, comprovat el seu correcte funcionament. Inclosa legalització i documentació as built.		Rend.: 1,000			1.650,00 €
P-71	FGD1421E	u	Piqueta de connexió a terra d'acer, amb recobriments de coure de gruix estàndard, de 2500 mm de llargària de 14.6 mm de diàmetre, clavada a terra		Rend.: 1,000			25,39 €
				Unitats	Preu		Parcial	Import
Ma d'obra								
	A012H000	h	Oficial 1a electricista	0,266	/R x 24,65000	=		6,55690
	A013H000	h	Ajudant electricista	0,266	/R x 21,14000	=		5,62324
					Subtotal:			12,18014
								12,18014
Materials								
	BGD14210	u	Piqueta de connexió a terra d'acer i recobriments de coure, de 2500 mm de llargària, de 14.6 mm de diàmetre, estàndard	1,000	x 7,93000	=		7,93000
	BGYD1000	u	Part proporcional d'elements especials per a piquetes de connexió a terra	1,000	x 4,12000	=		4,12000
					Subtotal:			12,05000
								12,05000
			DESPESES AUXILIARS		1,50 %			0,18270
			COST DIRECTE					24,41284
			DESPESES INDIRECTES		4,00 %			0,97651
			COST EXECUCIÓ MATERIAL					25,38936
P-72	FHM11Z01	u	Fanal d'illuminació exterior model FUL 9 per a 3 projectors o equivalent, de 900,00 cm / 202,00 kg, en acer corten, amb portes de registre i tancament amb clau de tub rectangular, inclosa la col·locació sobre dau de formigó. S'inclou protecció antiorins epoxi fins a 50 cm d'alçada realitzada en fàbrica.		Rend.: 1,000			2.427,77 €

JUSTIFICACIÓ DE PREUS

Data: 25/03/09

Pàg.: 56

PARTIDES D'OBRA

NÚM	CODI	UA	DESCRIPCIÓ	Unitats	Preu	Parcial	Import
Ma d'obra							
	A013H000	h	Ajudant electricista	0,530	/R x 21,14000 =	11,20420	
	A012H000	h	Oficial 1a electricista	0,530	/R x 24,65000 =	13,06450	
	A0140000	h	Manobre	0,250	/R x 19,91000 =	4,97750	
						Subtotal:	29,24620
Maquinària							
	C1504R00	h	Camió cistella de 10 m d'alçària com a màxim	0,530	/R x 39,24000 =	20,79720	
	C1503000	h	Camió grua	0,530	/R x 45,42000 =	24,07260	
						Subtotal:	44,86980
Materials							
	BHWM1000	u	Part proporcional d'accessoris per a columnes	1,000	x 40,05000 =	40,05000	
	BHM11Z01	u	Fanal d'Il·luminació exterior model FUL 9 per a 3 projectors o equivalent, de 900,00 cm / 202,00 kg, en acer corten, amb portes de registre i tancament amb clau de tub rectangular. S'inclou protecció antiorins epoxi fins a 50 cm d'alçada realitzada en fàbrica.	1,000	x 2.200,00000 =	2.200,00000	
	B064500C	m3	Formigó HM-20/P/40/l de consistència plàstica, grandària màxima del granulat 40 mm, amb >= 200 kg/m3 de ciment, apte per a classe d'exposició I	0,341	x 58,04000 =	19,79164	
						Subtotal:	2.259,84164
						DESPESES AUXILIARS	1,50 %
						COST DIRECTE	2.334,39633
						DESPESES INDIRECTES	4,00 %
						COST EXECUCIÓ MATERIAL	2.427,77219
P-73	FHM11Z05	u	Fanal d'Il·luminació exterior model FUL 5 per a 2 projectors o equivalent, de 500,00 cm / 112,00 kg, en acer corten, amb portes de registre i tancament amb clau de tub rectangular, inclosa la col·locació sobre dau de formigó. S'inclou protecció antiorins epoxi fins a 50 cm d'alçada realitzada en fàbrica.	Rend.: 1,000		1.127,77	€
Ma d'obra							
	A0140000	h	Manobre	0,250	/R x 19,91000 =	4,97750	
	A013H000	h	Ajudant electricista	0,530	/R x 21,14000 =	11,20420	
	A012H000	h	Oficial 1a electricista	0,530	/R x 24,65000 =	13,06450	
						Subtotal:	29,24620
Maquinària							
	C1503000	h	Camió grua	0,530	/R x 45,42000 =	24,07260	
	C1504R00	h	Camió cistella de 10 m d'alçària com a màxim	0,530	/R x 39,24000 =	20,79720	
						Subtotal:	44,86980
Materials							
	B064500C	m3	Formigó HM-20/P/40/l de consistència plàstica, grandària màxima del granulat 40 mm, amb >= 200 kg/m3 de ciment, apte per a classe d'exposició I	0,341	x 58,04000 =	19,79164	
	BHWM1000	u	Part proporcional d'accessoris per a columnes	1,000	x 40,05000 =	40,05000	
	BHM11Z05	u	Fanal d'Il·luminació exterior model FUL 5 per a 2 projectors o equivalent, de 500,00 cm / 112,00 kg, en	1,000	x 950,00000 =	950,00000	

JUSTIFICACIÓ DE PREUS

Data: 25/03/09

Pàg.: 57

PARTIDES D'OBRA

NÚM	CODI	UA	DESCRIPCIÓ					PREU
			acer corten, amb portes de registre i tancament amb clau de tub rectangular. S'inclou protecció antiorins epoxi fins a 50 cm d'alçada realitzada en fàbrica.					
				Subtotal:			1.009,84164	1.009,84164
				DESPESES AUXILIARS	1,50 %			0,43869
				COST DIRECTE				1.084,39633
				DESPESES INDIRECTES	4,00 %			43,37585
				COST EXECUCIÓ MATERIAL				1.127,77219
P-74	FHM11Z10	u	Fanal d'Il·luminació exterior model FUL 10 per a 5 projectors o equivalent, 1.000,00 cm / 202,00 kg, en acer corten, amb portes de registre i tancament amb clau de tub rectangular, inclosa la col·locació sobre dau de formigó. S'inclou protecció antiorins epoxi fins a 50 cm d'alçada realitzada en fàbrica.	Rend.: 1,000				1.691,45 €
				Unitats	Preu	Parcial	Import	
			Ma d'obra					
	A012H000	h	Oficial 1a electricista	0,530	/R x 24,65000 =	13,06450		
	A0140000	h	Manobre	0,250	/R x 19,91000 =	4,97750		
	A013H000	h	Ajudant electricista	0,530	/R x 21,14000 =	11,20420		
				Subtotal:		29,24620	29,24620	
			Maquinària					
	C1504R00	h	Camió cistella de 10 m d'alçària com a màxim	0,530	/R x 39,24000 =	20,79720		
	C1503000	h	Camió grua	0,530	/R x 45,42000 =	24,07260		
				Subtotal:		44,86980	44,86980	
			Materials					
	B064500C	m3	Formigó HM-20/P/40/I de consistència plàstica, grandària màxima del granulat 40 mm, amb >= 200 kg/m3 de ciment, apte per a classe d'exposició I	0,341	x 58,04000 =	19,79164		
	BHWM1000	u	Part proporcional d'accessoris per a columnes	1,000	x 40,05000 =	40,05000		
	BHM11Z10	u	Fanal d'Il·luminació exterior model FUL 10 per a 5 projectors o equivalent, 1.000,00 cm / 202,00 kg, en acer corten, amb portes de registre i tancament amb clau de tub rectangular. S'inclou protecció antiorins epoxi fins a 50 cm d'alçada realitzada en fàbrica.	1,000	x 1.492,00000 =	1.492,00000		
				Subtotal:		1.551,84164	1.551,84164	
				DESPESES AUXILIARS	1,50 %			0,43869
				COST DIRECTE				1.626,39633
				DESPESES INDIRECTES	4,00 %			65,05585
				COST EXECUCIÓ MATERIAL				1.691,45219
P-75	FHM11Z12	u	Fanal d'Il·luminació exterior model FUL 7/10 per a 3 projectors o equivalent, 700,00 cm / 149,00 kg, en acer corten, amb portes de registre i tancament amb clau de tub rectangular, inclosa la col·locació sobre dau de formigó. S'inclou protecció antiorins epoxi fins a 50 cm d'alçada realitzada en fàbrica.	Rend.: 1,000				1.429,37 €
				Unitats	Preu	Parcial	Import	

JUSTIFICACIÓ DE PREUS

Data: 25/03/09

Pàg.: 58

PARTIDES D'OBRA

NÚM	CODI	UA	DESCRIPCIÓ				PREU	
Ma d'obra								
	A0140000	h	Manobre	0,250	/R x 19,91000	=	4,97750	
	A013H000	h	Ajudant electricista	0,530	/R x 21,14000	=	11,20420	
	A012H000	h	Oficial 1a electricista	0,530	/R x 24,65000	=	13,06450	
						Subtotal:	29,24620	29,24620
Maquinària								
	C1504R00	h	Camió cistella de 10 m d'alçària com a màxim	0,530	/R x 39,24000	=	20,79720	
	C1503000	h	Camió grua	0,530	/R x 45,42000	=	24,07260	
						Subtotal:	44,86980	44,86980
Materials								
	B064500C	m3	Formigó HM-20/P/40/I de consistència plàstica, grandària màxima del granulat 40 mm, amb >= 200 kg/m3 de ciment, apte per a classe d'exposició I	0,341	x 58,04000	=	19,79164	
	BHM11Z12	u	Fanal d'Il·luminació exterior model FUL 7/10 per a 3 projectors o equivalent, 700,00 cm / 149,00 kg, en acer corten, amb portes de registre i tancament amb clau de tub rectangular. S'inclou protecció antiorins epoxi fins a 50 cm d'alçada realitzada en fàbrica.	1,000	x 1.240,00000	=	1.240,00000	
	BHWM1000	u	Part proporcional d'accessoris per a columnes	1,000	x 40,05000	=	40,05000	
						Subtotal:	1.299,84164	1.299,84164
						DESPESES AUXILIARS	1,50 %	0,43869
						COST DIRECTE		1.374,39633
						DESPESES INDIRECTES	4,00 %	54,97585
						COST EXECUCIÓ MATERIAL		1.429,37219

P-76	FHM11Z79	u	Fanal d'Il·luminació exterior model FUL 7/9 per a 5 projectors o equivalent, 700,00 cm / 190,00 kg, en acer corten, amb portes de registre i tancament amb clau de tub rectangular, inclosa la col·locació sobre dau de formigó. S'inclou protecció antiorins epoxi fins a 50 cm d'alçada realitzada en fàbrica.	Rend.: 1,000			2.195,85	€
-------------	-----------------	---	--	---------------------	--	--	-----------------	----------

				Unitats	Preu	Parcial	Import	
Ma d'obra								
	A0140000	h	Manobre	0,250	/R x 19,91000	=	4,97750	
	A012H000	h	Oficial 1a electricista	0,530	/R x 24,65000	=	13,06450	
	A013H000	h	Ajudant electricista	0,530	/R x 21,14000	=	11,20420	
						Subtotal:	29,24620	29,24620
Maquinària								
	C1503000	h	Camió grua	0,530	/R x 45,42000	=	24,07260	
	C1504R00	h	Camió cistella de 10 m d'alçària com a màxim	0,530	/R x 39,24000	=	20,79720	
						Subtotal:	44,86980	44,86980
Materials								
	BHWM1000	u	Part proporcional d'accessoris per a columnes	1,000	x 40,05000	=	40,05000	
	B064500C	m3	Formigó HM-20/P/40/I de consistència plàstica, grandària màxima del granulat 40 mm, amb >= 200 kg/m3 de ciment, apte per a classe d'exposició I	0,341	x 58,04000	=	19,79164	
	BHM11Z79	u	Fanal d'Il·luminació exterior model FUL 7/9 per a 5 projectors o equivalent, 700,00 cm / 190,00 kg, en acer corten, amb portes de registre. S'inclou protecció antiorins epoxi fins a 50 cm d'alçada realitzada en	1,000	x 1.977,00000	=	1.977,00000	

JUSTIFICACIÓ DE PREUS

Data: 25/03/09

Pàg.: 59

PARTIDES D'OBRA

NÚM	CODI	UA	DESCRIPCIÓ					PREU
			fàbrica.					
					Subtotal:		2.036,84164	2.036,84164
					DESPESES AUXILIARS	1,50 %		0,43869
					COST DIRECTE			2.111,39633
					DESPESES INDIRECTES	4,00 %		84,45585
					COST EXECUCIÓ MATERIAL			2.195,85219
P-77	FHQL1331	u	Projector 31W 1711 CRIPTO SMALL 700mA de DISANO, 5,00 kg, 3000 KELVIN o equivalent, col·locat i comprovat el seu correcte funcionament.		Rend.: 1,000			329,79 €
				Unitats	Preu		Parcial	Import
			Ma d'obra					
	A012H000	h	Oficial 1a electricista	0,483	/R x 24,65000	=	11,90595	
	A013H000	h	Ajudant electricista	0,483	/R x 21,14000	=	10,21062	
					Subtotal:		22,11657	22,11657
			Materials					
	BHQL1331	u	Projector FUL 31W 1711 CRIPTO SMALL 700mA de DISANO, 5,00 kg, 3000 KELVIN o equivalent,	1,000	x 294,66000	=	294,66000	
					Subtotal:		294,66000	294,66000
					DESPESES AUXILIARS	1,50 %		0,33175
					COST DIRECTE			317,10832
					DESPESES INDIRECTES	4,00 %		12,68433
					COST EXECUCIÓ MATERIAL			329,79265
P-78	FJS1U001	u	Boca de reg amb cos de fosa, rosca d'entrada d'1"1/2 i ràcord de connexió tipus Barcelona de 45 mm de diàmetre, pericó i tapa violeta, vàlvula de tancament amb junt EPDM i amb petit material metàl·lic per a connexió amb la canonada, instal·lada		Rend.: 1,000			190,61 €
				Unitats	Preu		Parcial	Import
			Ma d'obra					
	A012M000	h	Oficial 1a muntador	1,000	/R x 24,65000	=	24,65000	
	A013M000	h	Ajudant muntador	0,500	/R x 21,17000	=	10,58500	
					Subtotal:		35,23500	35,23500
			Materials					
	BJS1UZ10	u	Petit material metàl·lic per a connexió de la boca de reg amb la canonada	1,000	x 30,00000	=	30,00000	
	BJS1U001	u	Boca de reg amb cos de fosa, rosca d'entrada d'1"1/2 i ràcord de connexió tipus Barcelona de 45 mm de diàmetre, pericó i tapa de fosa i vàlvula de tancament amb junt EPDM	1,000	x 117,52000	=	117,52000	
					Subtotal:		147,52000	147,52000
					DESPESES AUXILIARS	1,50 %		0,52853
					COST DIRECTE			183,28353
					DESPESES INDIRECTES	4,00 %		7,33134
					COST EXECUCIÓ MATERIAL			190,61487

JUSTIFICACIÓ DE PREUS

Data: 25/03/09

Pàg.: 60

PARTIDES D'OBRA

NÚM	CODI	UA	DESCRIPCIÓ					PREU
P-79	FJS21651	u	Aspersor emergent de turbina PGJ, radi de 4,6 a 11,3 m, arc ajustable de 40° a 360°, cabal de 0,15 a 1,20 m ³ /h, interval de pressions recomenat de 2,1 a 3,4 bar, emergent 10 cm, alçada global 18 cm, engranatge lubricat per aigua, rosca femella de 1/2", ref. PGJ-04 de la sèrie Aspersors de HUNTER o equivalent, amb vàlvula antidrenatge, i amb tapa indicadora d'aigua no potable, connectat amb unió articulada a la canonada, HUNTER SJ-506 o equivalent, i regulat	Rend.: 1,000				46,00 €
				Unitats	Preu	Parcial	Import	
Ma d'obra								
	A012M000	h	Oficial 1a muntador	0,500	/R x 24,65000	=	12,32500	
	A013M000	h	Ajudant muntador	0,500	/R x 21,17000	=	10,58500	
					Subtotal:		22,91000	22,91000
Materials								
	BJS21650	u	Aspersor emergent de turbina PGJ, radi de 4,6 a 11,3 m, arc ajustable de 40° a 360°, cabal de 0,15 a 1,20 m ³ /h, interval de pressions recomenat de 2,1 a 3,4 bar, emergent 10 cm, alçada global 18 cm, engranatge lubricat per aigua, rosca femella de 1/2", ref. PGJ-04 de la sèrie Aspersors de HUNTER	1,000	x 16,48000	=	16,48000	
	BJSW1110	u	Connexió per a difusor o aspersor amb unió articulada de 1/2"	1,000	x 4,50000	=	4,50000	
					Subtotal:		20,98000	20,98000
				DESPESES AUXILIARS		1,50 %		0,34365
				COST DIRECTE				44,23365
				DESPESES INDIRECTES		4,00 %		1,76935
				COST EXECUCIÓ MATERIAL				46,00300
P-80	FJS51731	m	Canonada per a reg per degoteig de 17 mm de diàmetre, amb degoters autocompensats integrats cada 33 cm, instal·lada superficialment, fixada amb piquetes col·locades cada 5 m	Rend.: 1,000				3,07 €
				Unitats	Preu	Parcial	Import	
Ma d'obra								
	A012M000	h	Oficial 1a muntador	0,034	/R x 24,65000	=	0,83810	
	A013M000	h	Ajudant muntador	0,034	/R x 21,17000	=	0,71978	
					Subtotal:		1,55788	1,55788
Materials								
	BJS51730	m	Tub per a reg per degoteig de 17 mm de diàmetre, amb degoters autocompensats integrats cada 33 cm	1,050	x 1,18000	=	1,23900	
	BFYB2305	u	Part proporcional d'elements de muntatge per a tubs de polietilè de densitat baixa, de 16 mm de diàmetre nominal exterior, per a connectar a pressió	1,000	x 0,02000	=	0,02000	
	B0B27000	kg	Acer en barres corrugades B400S de límit elàstic >= 400 N/mm ²	0,150	x 0,61000	=	0,09150	
					Subtotal:		1,35050	1,35050

JUSTIFICACIÓ DE PREUS

Data: 25/03/09

Pàg.: 61

PARTIDES D'OBRA

NÚM	CODI	UA	DESCRIPCIÓ					PREU
				DESPESES AUXILIARS	2,50 %			0,03895
				COST DIRECTE				2,94733
				DESPESES INDIRECTES	4,00 %			0,11789
				COST EXECUCIÓ MATERIAL				3,06522
P-81	FJS5A733	u	Anella per a reg per degoteig amb tub de 17 mm de diàmetre, amb degoters autocompensats integrats cada 33 cm, amb un diàmetre de l'anella de 100 cm, soterrada 10 cm, amb l'obertura i el tancament de la rasa inclosos	Rend.: 1,000				11,04 €
				Unitats	Preu	Parcial	Import	
			Ma d'obra					
	A013M000	h	Ajudant muntador	0,130	/R x 21,17000 =	2,75210		
	A012M000	h	Oficial 1a muntador	0,130	/R x 24,65000 =	3,20450		
					Subtotal:	5,95660		5,95660
			Materials					
	BJS51730	m	Tub per a reg per degoteig de 17 mm de diàmetre, amb degoters autocompensats integrats cada 33 cm	3,800	x 1,18000 =	4,48400		
	BFYB2305	u	Part proporcional d'elements de muntatge per a tubs de polietilè de densitat baixa, de 16 mm de diàmetre nominal exterior, per a connectar a pressió	1,200	x 0,02000 =	0,02400		
					Subtotal:	4,50800		4,50800
				DESPESES AUXILIARS	2,50 %			0,14892
				COST DIRECTE				10,61352
				DESPESES INDIRECTES	4,00 %			0,42454
				COST EXECUCIÓ MATERIAL				11,03806
P-82	FJS5A73Z	u	Kit de control de zona de degoteig HUNTER PCZ -101-40 o equivalent, amb electrovàlvula amb regulador de cabal, regulador de pressió regulat 2'8 bars i filtre conmallà d'acer inoxidable. Rosca femella de 1" sortida rosca de 3/4" femella.	Rend.: 1,000				71,25 €
				Unitats	Preu	Parcial	Import	
			Ma d'obra					
	A012M000	h	Oficial 1a muntador	0,500	/R x 24,65000 =	12,32500		
	A013M000	h	Ajudant muntador	0,500	/R x 21,17000 =	10,58500		
					Subtotal:	22,91000		22,91000
			Materials					
	BFYB2305	u	Part proporcional d'elements de muntatge per a tubs de polietilè de densitat baixa, de 16 mm de diàmetre nominal exterior, per a connectar a pressió	1,200	x 0,02000 =	0,02400		
	BJS517ZZ	u	Kit de control de zona de degoteig HUNTER PCZ -101-40 o equivalent, amb electrovàlvula amb regulador de cabal, regulador de pressió regulat 2'8 bars i filtre conmallà d'acer inoxidable. Rosca femella de 1" sortida rosca de 3/4" femella.	1,000	x 45,00000 =	45,00000		
					Subtotal:	45,02400		45,02400

JUSTIFICACIÓ DE PREUS

Data: 25/03/09

Pàg.: 62

PARTIDES D'OBRA

NÚM	CODI	UA	DESCRIPCIÓ					PREU
				DESPESES AUXILIARS	2,50	%		0,57275
				COST DIRECTE				68,50675
				DESPESES INDIRECTES	4,00	%		2,74027
				COST EXECUCIÓ MATERIAL				71,24702
P-83	FJSBAMZ1	u	Electrovàlvula per a instal.lacions de reg HUNTER PGV-100G-B o equivalent, diam1", rosca femella, de PVC, amb alimentació del solenoide de 24 VCA, CA. Configuració en línia. Cabal de 0,23 a 6,81 m3/h. Per a pressions de 1,38 a 10,34 bares. Possibilitat d'arrancada manual amb el solenoide. Amb àlvula de ventosa per a eliminació de l'aire del circuit. Col·locada per empresa especialitzada en xarxes de reg UH 2000 o equivalent.	Rend.: 1,000				43,89 €
				Unitats	Preu	Parcial	Import	
			Ma d'obra					
	A013P000	h	Ajudant jardiner	0,200	/R x 24,86000 =	4,97200		
	A012P000	h	Oficial 1a jardiner	0,200	/R x 28,01000 =	5,60200		
				Subtotal:		10,57400	10,57400	
			Materials					
	BJSBA010	u	Electrovàlvula per a instal.lacions de reg HUNTER PGV-100G-B o equivalent, Ø1", rosca femella, de PVC, amb alimentació del solenoide de 24 VCA, CA. Configuració en línia. Cabdal de 0,23 a 6,81 m3/h. Per a pressions de 1,38 a 10,34 bares. Possibilitat d'arrancada manual amb el solenoide.	1,000	x 25,00000 =	25,00000		
	BJM33BP0	u	Ventosa automàtica (vàlvula antisifó) per a rosca de 1" de diàmetre nominal, de plàstic	1,000	x 6,47000 =	6,47000		
				Subtotal:		31,47000	31,47000	
			Altres					
	A%AUX001	%	Despeses auxiliars sobre la mà d'obra	1,500	% s 10,57400 =	0,15861		
				Subtotal:		0,15861	0,15861	
				COST DIRECTE				42,20261
				DESPESES INDIRECTES	4,00	%		1,68810
				COST EXECUCIÓ MATERIAL				43,89071
P-84	FJSBAMZ3	u	Partida unitaria de connexió elèctrica de les electrovàlvulas amb el programador.	Rend.: 1,000				400,00 €
P-85	FJSDC20G	u	Pericó circular de polipropilè, per instal.lacions de reg, de 25 cm de diàmetre i 25 cm d'alçada, amb tapa violeta amb cargol per tancar, col·locada sobre llit de grava, i reblert de terra lateral	Rend.: 1,000				22,53 €
				Unitats	Preu	Parcial	Import	
			Ma d'obra					
	A0121000	h	Oficial 1a	0,250	/R x 23,85000 =	5,96250		
	A0140000	h	Manobre	0,250	/R x 19,91000 =	4,97750		
				Subtotal:		10,94000	10,94000	
			Materials					

JUSTIFICACIÓ DE PREUS

Data: 25/03/09

Pàg.: 63

PARTIDES D'OBRA

NÚM	CODI	UA	DESCRIPCIÓ					PREU	
	B0330020	t	Grava de pedrera, per a drens	0,024	x	17,66000	=	0,42384	
	BJSDC200	u	Pericó circular de poliropilè, per instal·lacions de reg, de 25 cm de diàmetre i 25 cm d'alçada, amb tapa amb cargol per tancar	1,000	x	10,14000	=	10,14000	
							Subtotal:	10,56384	10,56384
							DESPESES AUXILIARS	1,50 %	0,16410
							COST DIRECTE		21,66794
							DESPESES INDIRECTES	4,00 %	0,86672
							COST EXECUCIÓ MATERIAL		22,53466
P-86	FJSDR60G	u	Pericó rectangular de polirpopilè, per instal·lacions de reg, de 67x48x32 cm, amb tapa violeta amb cargol per tancar col·locada sobre llit de grava, i reblert de terra lateral		Rend.: 1,000			58,91 €	
				Unitats		Preu		Parcial	Import
Ma d'obra									
	A0140000	h	Manobre	0,300	/R x	19,91000	=	5,97300	
	A0121000	h	Oficial 1a	0,300	/R x	23,85000	=	7,15500	
							Subtotal:	13,12800	13,12800
Materials									
	B0330020	t	Grava de pedrera, per a drens	0,050	x	17,66000	=	0,88300	
	BJSDR600	u	Pericó rectangular de polirpopilè, per instal·lacions de reg, de 67x48x32 cm, amb tapa amb cargol per tancar	1,000	x	42,44000	=	42,44000	
							Subtotal:	43,32300	43,32300
							DESPESES AUXILIARS	1,50 %	0,19692
							COST DIRECTE		56,64792
							DESPESES INDIRECTES	4,00 %	2,26592
							COST EXECUCIÓ MATERIAL		58,91384
P-87	FN317324	u	Vàlvula de bola manual amb rosca, de dues peces amb pas total, de bronze, de diàmetre nominal 1"1/4, de 10 bar de PN i preu alt, muntada en pericó de canalització soterrada		Rend.: 1,000			46,05 €	
				Unitats		Preu		Parcial	Import
Ma d'obra									
	A013M000	h	Ajudant muntador	0,375	/R x	21,17000	=	7,93875	
	A012M000	h	Oficial 1a muntador	0,375	/R x	24,65000	=	9,24375	
							Subtotal:	17,18250	17,18250
Materials									
	BN317320	u	Vàlvula de bola manual amb rosca, de dues peces amb pas total, de bronze, de diàmetre nominal 1"1/4, de 10 bar de PN i preu alt	1,000	x	26,84000	=	26,84000	
							Subtotal:	26,84000	26,84000

JUSTIFICACIÓ DE PREUS

Data: 25/03/09

Pàg.: 64

PARTIDES D'OBRA

NÚM	CODI	UA	DESCRIPCIÓ				PREU
				DESPESES AUXILIARS	1,50 %		0,25774
				COST DIRECTE			44,28024
				DESPESES INDIRECTES	4,00 %		1,77121
				COST EXECUCIÓ MATERIAL			46,05145
FN318A24	u		Vàlvula de bola manual amb rosca, de dues peces amb pas total, d'acer inoxidable 1.4408 (AISI 316), de diàmetre nominal 1"1/2, de 64 bar de PN i preu alt, muntada en pericó de canalització soterrada	Rend.: 1,000			53,51 €
				Unitats	Preu	Parcial	Import
Ma d'obra							
	A013M000	h	Ajudant muntador	0,375	/R x 21,17000 =	7,93875	
	A012M000	h	Oficial 1a muntador	0,375	/R x 24,65000 =	9,24375	
				Subtotal:		17,18250	17,18250
Materials							
	BN318A20	u	Vàlvula de bola manual amb rosca, de dues peces amb pas total, d'acer inoxidable 1.4408 (AISI 316), de diàmetre nominal 1"1/2, de 64 bar de PN i preu alt	1,000	x 34,01000 =	34,01000	
				Subtotal:		34,01000	34,01000
				DESPESES AUXILIARS	1,50 %		0,25774
				COST DIRECTE			51,45024
				DESPESES INDIRECTES	4,00 %		2,05801
				COST EXECUCIÓ MATERIAL			53,50825
P-88 FN319324	u		Vàlvula de bola manual amb rosca, de dues peces amb pas total, de bronze, de diàmetre nominal 2", de 10 bar de PN i preu alt, muntada en pericó de canalització soterrada	Rend.: 1,000			84,48 €
				Unitats	Preu	Parcial	Import
Ma d'obra							
	A013M000	h	Ajudant muntador	0,450	/R x 21,17000 =	9,52650	
	A012M000	h	Oficial 1a muntador	0,450	/R x 24,65000 =	11,09250	
				Subtotal:		20,61900	20,61900
Materials							
	BN319320	u	Vàlvula de bola manual amb rosca, de dues peces amb pas total, de bronze, de diàmetre nominal 2", de 10 bar de PN i preu alt	1,000	x 60,30000 =	60,30000	
				Subtotal:		60,30000	60,30000
				DESPESES AUXILIARS	1,50 %		0,30929
				COST DIRECTE			81,22829
				DESPESES INDIRECTES	4,00 %		3,24913
				COST EXECUCIÓ MATERIAL			84,47742
P-89 FNH53497	u		Grup de pressió regulat amb variador de freqüència model model CKE1M Multi35 5, referència 176830, d'ESPA o equivalent, monofàsic, amb les següents característiques: 18 m2/h de cabal màxim., 90 m.c.a i 4 Kw.. Regulació de la velocitat del motor per ajustar a les demandes de cabal. Lectura en temps real de la pressió de la instal·lació mitjançant un transductor	Rend.: 1,000			1.661,16 €

JUSTIFICACIÓ DE PREUS

Data: 25/03/09

Pàg.: 65

PARTIDES D'OBRA

NÚM	CODI	UA	DESCRIPCIÓ	Unitats	Preu	Parcial	Import
			connectat al col·lector d'impulsió per adaptar les revolucions del motor. Inclou vàlvula de retorn, vàlvules de tancament i rosca d'inspecció instal·lades abans del grup. Inclou la connexió elèctrica amb els seus elements de protecció. Inclou part proporcional de canonades, colzes i tots els accessoris necessaris per al seu correcte funcionament. Muntada superficialment en armari. Inclou posada en marxa i comprovació del seu correcte funcionament.				
Ma d'obra							
	A012M000	h	Oficial 1a muntador	2,500	/R x 24,65000 =	61,62500	
	A013M000	h	Ajudant muntador	2,500	/R x 21,17000 =	52,92500	
					Subtotal:	114,55000	114,55000
Materials							
	BNH53480	u	Grup de pressió regulat amb variador de freqüència model model CKE1M Multi35 5, referència 176830, d'ESPA o equivalent, monofàsic, amb les següents característiques: 18 m2/h de cabal màxim., 90 m.c.a i 4 Kw.. Regulació de la velocitat del motor per ajustar a les demandes de cabal. Lectura en temps real de la pressió de la instal·lació mitjançant un transductor connectat al col·lector d'impulsió per adaptar les revolucions del motor. Inclou vàlvula de retorn, vàlvula de tancament, connexió elèctrica amb els elements de protecció i tots els accessoris necessaris per al seu correcte funcionament.	1,000	x 1.481,00000 =	1.481,00000	
					Subtotal:	1.481,00000	1.481,00000
					DESPESES AUXILIARS	1,50 %	1,71825
					COST DIRECTE		1.597,26825
					DESPESES INDIRECTES	4,00 %	63,89073
					COST EXECUCIÓ MATERIAL		1.661,15898
P-90	FNN4B2Z1	u	Sistema d'acumulació d'aigua per reg, format per dipòsit de Remosa o equivalent per a un volum de 30.000 l, de mides D: 2.500mm L: 6.650 mm, pes 1.400 kg. Inclou tubs d'entrada, sortida, sobreeixidor, aireació, filtres registrables, malla filtrant d'acer fi, accessori antirremoll, orelles d'elevació i tots els accessoris per al seu correcte funcionament. Amb certificat CE. Inclou l'excavació del terreny i la construcció d'una base amb llosa de formigó de 30 cm de gruix, armada, sobre una sub-base de 50 cm de XXXX. Inclou la construcció d'un llit de 80 cm d'alçada de formigó pobre al voltant del dipòsit per a la seva estabilització. Inclou el rebert del fossat fins al nivell del terreny amb sorra o graveta fina.	Rend.: 1,000		8.090,12	€
Ma d'obra							
	A012M000	h	Oficial 1a muntador	1,000	/R x 24,65000 =	24,65000	
	A013M000	h	Ajudant muntador	1,000	/R x 21,17000 =	21,17000	
					Subtotal:	45,82000	45,82000

JUSTIFICACIÓ DE PREUS

Data: 25/03/09

Pàg.: 66

PARTIDES D'OBRA

NÚM	CODI	UA	DESCRIPCIÓ				PREU	
Materials								
	B06NLA2B	m3	Formigó de neteja, amb una dosificació de 150 kg/m3 de ciment, consistència tova i grandària màxima del granulat 20 mm, HL-150/B/20	2,000	x	58,00000	= 116,00000	
	B0361000	t	Ull de perdiu de diàmetre 3 a 7 mm	3,000	x	16,65000	= 49,95000	
						Subtotal:	165,95000	165,95000
Partides d'obra								
	F31522C4	m3	Formigó per a rases i pous de fonaments, HA-25/B/10/IIa, de consistència tova i grandària màxima del granulat 10 mm, abocat amb bomba	10,000	x	96,67760	= 966,77600	
	E921R01J	m3	Subbase de tot-u artificial procedent de granulats reciclats de formigó, amb estesa i piconatge del material al 98% del PM	10,000	x	17,19512	= 171,95120	
	F228L80A	m3	Rebliment i piconatge de rasa d'amplària més de 2 m, amb material adequat de la pròpia excavació, en tongades de gruix de més de 25 i fins a 50 cm, utilitzant corró vibratori per a compactar, amb compactació del 90% PM	40,000	x	7,37125	= 294,85000	
	F2213422	m3	Excavació per a rebaix en terreny compacte (SPT 20-50), realitzada amb pala excavadora i càrrega directa sobre camió	40,000	x	3,25204	= 130,08160	
	EJ7117P3	u	Dipòsit cilíndric soterrat de 30.000l de polietilè, mides aproximades: amb sortida d'aigües pluvials, connexió de bombes, tub entrada sobreeixidor, aireació, filtres registrables, malla filtrant d'acer fi, accessori antirremoll, orelles d'elevació i tots els accessoris per al seu correcte funcionament. Amb certificat CE.	1,000	x	6.002,84300	= 6.002,84300	
						Subtotal:	7.566,50180	7.566,50180
						DESPESES AUXILIARS	1,50 %	0,68730
						COST DIRECTE		7.778,95910
						DESPESES INDIRECTES	4,00 %	311,15836
						COST EXECUCIÓ MATERIAL		8.090,11746
P-91	FNN4B2Z2	u	Sistema de control de l'aigua del dipòsit i dosificació de clor d'ITC o equivalent format per: Kit dosificador de 100 l, ref. 81-K04-R1150-LB, amb filtre fibra PP per Dositec amb 1 sensor de nivell, connexió 4x6. Bomba dosificadora Dositec, electromagnètica de membrana amb regulació analògica a través de senyal 4-20 mA. Alimentació monofàsica 230V 50/60 Hz. IP65. Membrana PTFE. Cilindre PVDF. Vàlvules de bola ceràmica 4x6 mm. Cabal nominal 2,5 l / h. Pressió màxima 10 bar. Vàlvula de purga manual. Amb entrada per interruptor de nivell. Inclou vàlvula i filtre d'aspiració, vàlvula d'injecció i tubs d'aspiració i impulsió 4x6 mm 1,5. Cable manguera 4-20, 5m Dositec mA. Panell de Control incloent els següents components: WTRpro pH-Cl. Equip de control i lectura multiparamètric. Lectura i regulació automàtica de fins a dos paràmetres, pH (amb compensació de temperatura) i un dels següents: potencial redox o dosificació proporcional o clor lliure (amb compensació de pH). Pantalla de cristall líquid amb display dels paràmetres monitoritzats així com d'informació sobre l'estat de control. Control 4 / 20mA amb ajust PI o per relé proporcional. Sortida per a alarma de màxim i mínim per a cada paràmetre. Sortida 4/20 mA per registre per a cada paràmetre	Rend.: 1,000		3.688,37	€	

JUSTIFICACIÓ DE PREUS

Data: 25/03/09

Pàg.: 67

PARTIDES D'OBRA

NÚM	CODI	UA	DESCRIPCIÓ	Unitats	Preu	Parcial	Import
			Sensor amperomètric potencioestàtic de clor lliure. Lectura 0.00-3.00 ppm. Pressió màxima de treball 6bar. Sistema automàtic de neteja electroquímica de la superfície del sensor. Elèctrode de pH. Pressió màxima 10bar. Porta sensors. Fabricat en PMMA. Amb sistema automàtic de regulació del cabal i filtre en línia incorporat. Inclou sensor de temperatura i de proximitat. Filtre de carbó actiu. Inclou tots els accessoris per al seu correcte funcionament.				
Ma d'obra							
	A013M000	h	Ajudant muntador	1,000	/R x 21,17000	= 21,17000	
	A012M000	h	Oficial 1a muntador	1,000	/R x 24,65000	= 24,65000	
					Subtotal:	45,82000	45,82000
Materials							
	BNN4B2Z2	u	Sistema de control de l'aigua del dipòsit i dosificació de clor d'ITC o equivalent format per: Kit dosificador de 100 l, ref. 81-K04-R1150-LB, amb filtre fibra PP per Dositec amb 1 sensor de nivell, connexió 4x6. Bomba dosificadora Dositec, electromagnètica de membrana amb regulació analògica a través de senyal 4-20 mA. Alimentació monofàsica 230V 50/60 Hz. IP65. Membrana PTFE. Cilindre PVDF. Vàlvules de bola ceràmica 4x6 mm. Cabal nominal 2,5 l / h. Pressió màxima 10 bar. Vàlvula de purga manual. Amb entrada per interruptor de nivell. Inclou vàlvula i filtre d'aspiració, vàlvula d'injecció i tubs d'aspiració i impulsió 4x6 mm 1,5. Cable manguera 4-20, 5m Dositec mA. Panell de Control incloent els següents components: WTRpro pH-Cl. Equip de control i lectura multiparamètric. Lectura i regulació automàtica de fins a dos paràmetres, pH (amb compensació de temperatura) i un dels següents: potencial redox o dosificació proporcional o clor lliure (amb compensació de pH). Pantalla de cristall líquid amb display dels paràmetres monitoritzats així com d'informació sobre l'estat de control. Control 4 / 20mA amb ajust PI o per relé proporcional. Sortida per a alarma de màxim i mínim per a cada paràmetre. Sortida 4/20 mA per registre per a cada paràmetre	1,000	x 3.500,00000	= 3.500,00000	
					Subtotal:	3.500,00000	3.500,00000

JUSTIFICACIÓ DE PREUS

Data: 25/03/09

Pàg.: 68

PARTIDES D'OBRA

NÚM	CODI	UA	DESCRIPCIÓ				PREU
				DESPESES AUXILIARS	1,50 %		0,68730
				COST DIRECTE			3.546,50730
				DESPESES INDIRECTES	4,00 %		141,86029
				COST EXECUCIÓ MATERIAL			3.688,36759
P-92	FNN4B2Z3	u	Equip de 2 programadors Samclabox , 24V, 4 estacions, ref. SBP052A8, de mides 85x80x95 mm. estanc amb grau de protecció IP68. L'equip es comunica amb la resta d'equips del sistema mitjançant radiofreqüència. S'activa de manera manual (mitjançant un imant), de manera remota local (mitjançant una consola) i de manera remota deslocalitzada (mitjançant qualsevol dispositiu amb connexió a Internet). Inclou connexió elèctrica i tots els accessoris per al seu correcte funcionament.	Rend.: 1,000			1.444,05 €
				Unitats	Preu	Parcial	Import
			Ma d'obra				
	A013M000	h	Ajudant muntador	1,000	/R x 21,17000 =	21,17000	
	A012M000	h	Oficial 1a muntador	1,000	/R x 24,65000 =	24,65000	
				Subtotal:		45,82000	45,82000
			Materials				
	BNN4B2Z3	u	Equip de 2 programadors Samclabox , 24V, 4 estacions, ref. SBP052A8, de mides 85x80x95 mm. estanc amb grau de protecció IP68. L'equip es comunica amb la resta d'equips del sistema mitjançant radiofreqüència. S'activa de manera manual (mitjançant un imant), de manera remota local (mitjançant una consola) i de manera remota deslocalitzada (mitjançant qualsevol dispositiu amb connexió a Internet). Inclou connexió elèctrica i tots els accessoris per al seu correcte funcionament.	1,000	x 1.342,00000 =	1.342,00000	
				Subtotal:		1.342,00000	1.342,00000
				DESPESES AUXILIARS	1,50 %		0,68730
				COST DIRECTE			1.388,50730
				DESPESES INDIRECTES	4,00 %		55,54029
				COST EXECUCIÓ MATERIAL			1.444,04759
P-93	FPAUNE03	u	Armari i instal·lació de quadre elèctric d'enllumenat tipus Cleverlighting o equivalent amb: 1quadre modular FAR AISI 316. 1600x550x550mm. color ral 7035 gofrat 1 bancada AISI 316 300x550x550mm. acabat polit satinat 1 caixa general de seccionament CGS400 1 escamesa HIMEL TMF1 ENEL 1 envoltent FAR IP65 pot+man+sal 1 maniobra telegestio clever control eco master 1 potencia 20,71kw 400v 40a schneider 4 sortida mt. 10a + id 300ma reconexio amb display i mesura 2 espai sortida reserva 1 protector sobretensions permanents , inclosos obra civil, armari prefabricar, armari proteccions, mecanismes, cablejat, connexió a la xarxa i tots els elements necessaris per al correcte funcionament.	Rend.: 1,000			7.492,17 €

JUSTIFICACIÓ DE PREUS

Data: 25/03/09

Pàg.: 69

PARTIDES D'OBRA

NÚM	CODI	UA	DESCRIPCIÓ	PREU
			<p>Grau de protecció</p> <ul style="list-style-type: none"> o Mòdul d'escomesa, comandament i control IP65-UNE-EN-60529/*IK 10-UNE-EN 50102. o Mòdul estabilitzador-reductor IP45-UNE-EN-60529/*IK 10-UNE-EN 50102. <p>Envolvent exterior</p> <ul style="list-style-type: none"> o Armelles de transport desmuntables. o Panys de triple tancament amb vareta en acer inoxidable i pany metàl·lic en zamac proveïda de clau normalitzada per la companyia i suport per bloquejar amb cadenat. o Planxa d'acer inoxidable Norma AISI-316 de 2 mm2 de gruix. o Portes plegades en el seu perímetre per a major rigidesa, amb espàrrecs roscats M4 per a connexions de la trena de terra. o Reixetes inferiors frontals per a la ventilació. o Sostre de protecció contra la pluja, amb sistema de ventilació natural. o Tractament amb imprimació Wash-primer RFGS-766 i assecant RFCS-75, pintura exterior sintètica color de sèrie GRIS RAL 7032; altres colors sense càrrec RHGS-12340. <p>Accessoris</p> <ul style="list-style-type: none"> o Bancada per a l'armari amb alçada de 300 mm, reforçat i amb trepants de Ø 20 mm per a pernys de M16 i preparat per a la connexió de la xarxa de terra. o Plantilla de fixació en acer inoxidable per integrar en la fonamentació. <p>Mòduls interiors d'escomesa, mesura i abonat</p> <ul style="list-style-type: none"> o Conjunts formats per caixes de doble aïllament Classe II. o Grau de protecció dels mòduls interiors IP65, IK 9. <p>Mòdul de l'estabilitzador-reductor</p> <ul style="list-style-type: none"> o Grau de protecció IP45, IK 10. <p>Característiques constructives elèctriques</p> <p>Mòdul d'escomesa i mesurada</p> <ul style="list-style-type: none"> o Escomesa elèctrica segons les normes particulars de les companyies elèctriques. o Caixa general de protecció. o Comptadors electrònics per a tarifa integrada. <p>Mòdul d'abonat</p> <ul style="list-style-type: none"> o Accionament de l'enllumenat mitjançant selector manual (MAN-O-AUT). o Enllumenat interior mitjançant regleta fluorescent tipus PI. o Borns de connexió per a línies de sortida de secció mínima 35 mm2. o Cablejat en AFUMEX FES750V Z1 (AS). o Cablejat de potència segons calculo i REBT o amb secció mínima 6 mm2. o Contactors de potència segons intensitat nominal en categoria AC3. o Interruptor general automàtic IGA amb ICP. o Interruptor manual de potència pels contactors. o Prensastopes M30 per mantenir IP de protecció en cada línia de sortida. o Proteccions de línies de sortida amb diverses possibilitats, normalment amb interruptors magneto-tèrmics i diferencials reconnectables segons REBT-02 ICT - BT-09. o Proteccions del circuit de maniobra. o Protectors de sobretensions classes B o C. o Resistència de caldeix i termòstat (opcionals segons ubicació). o Presa de corrent auxiliar amb protecció per a ús 	

JUSTIFICACIÓ DE PREUS

Data: 25/03/09

Pàg.: 70

PARTIDES D'OBRA

NÚM	CODI	UA	DESCRIPCIÓ	PREU
			<p>del personal de manteniment.</p> <p>TELECONTROL D'ENCESASISTEMA DE TELECONTROL GSM/GPRS AMB ASTRONÒMIC INCORPORAT ECO-MASTER®</p> <p>Adaptable a tot tipus d'instal·lacions i per obtenir resultats des del primer dia. Els quadres d'enllumenat exterior incorporen telegestió, que permet el telecomandament i control centralitzat en temps real, i que aporten els següents avantatges:</p> <ul style="list-style-type: none"> o Rebre informació en temps real i actuar sobre la xarxa d'enllumenat exterior des d'un lloc de telecontrol o altres ordinadors, 3 telèfons mòbils prèviament autoritzats i 1 telèfon mòbil sistema tall cablejat (Policia), també podem comunicar localment mitjançant ordinador portàtil. o Ajust precís de l'encesa i apagat de les instal·lacions per mitjà d'un microprocessador amb càlcul astronòmic diari del orto i l'ocàs, i possibilitat d'ences mitjançant telecomandament per quadre o grup de quadres. o Estalvi energètic de les instal·lacions en reduir el flux lluminós en hores de poca utilització de l'enllumenat mitjançant reductor-estabilitzador en capçalera. o Millora de la qualitat del servei en detectar les avaries en temps real i poder actuar immediatament. o Màxima eficiència en l'explotació i manteniment de les instal·lacions gràcies al flux d'informació rebuda via SMS text personalitzat 150 caràcters o mail via smartphone. o Integren comunicació bidireccional GSM/GPRS capaç de realitzar comunicacions en temps real amb telèfons mòbils autoritzats via SMS i amb el centre de control mitjançant entorn IP dinàmiques o trucada de M2M amb GSM. <p>FUNCIONALITATS</p> <ul style="list-style-type: none"> o Disposa de rellotge astronòmic programable via GSM/GPRS o mitjançant connexió RS232 cable PC. o Rellotge intern de temps real (RTC) amb bateria de liti pròpia, substituïble als 5 anys. o Desviació del rellotge astronòmic +/-1 minut any. o Memòria EEPROM interna de 4 Mbits guardant valors eficaços per fase en períodes de 30 minuts dels últims 30 dies, adquirits dels estabilitzadors/reductors i o tarifador gestió energètica. o Possibilitat de valors durant 24 hores en períodes d'1 minut. Programacions d'estalvi, astronòmic i texts personalitzats identificatius d'entrades auxiliars... o Permet comunicació mostrant valors eficaços de funcionament d'instal·lació amb auditoria energètica a temps real. <p>MÒDEM M2M INTEGRAT EN PLACA</p> <ul style="list-style-type: none"> o GSM/GPRS intern per comunicar. o Possibilitat de connexió mitjançant IP dinàmiques gràcies a la versatilitat del programari. Reduint costos i temps d'explotació en instal·lacions de més de 150 escameses. o Antena GSM/GPRS interna, possibilitat de connexió d'una altra externa per a major guany. o Bateria recarregable de liti interna, permet que l'equip envii un SMS quan s'interromp el subministrament elèctric del centre de comandament. o Funcionament amb targetes de telefonia mòbil, amb tots els operadors nacionals. o Permet actualitzacions de firmware de forma remota (per cable, GSM/GPRS...). 	

JUSTIFICACIÓ DE PREUS

Data: 25/03/09

Pàg.: 71

PARTIDES D'OBRA

NÚM	CODI	UA	DESCRIPCIÓ	PREU
			o Sistema de seguretat per a connexió a través de codi PIN en la targeta de telefonia. PROTECCIONS I HOMOLOGACIONS o Protegit contra descàrregues atmosfèriques conduïdes. o Protegit contra sobretensions permanents. o Els nostres equips estan degudament patentats, amb els seus corresponents certificats i documents que acrediten els drets d'exploració, compleixen la normativa vigent de seguretat per a equips elèctrics UNE -EN 61010-1. o Compleix amb normativa ROHS. PORTS DE COMUNICACIÓ RS232 o 3 Ports. Permeten comunicar i programar per fase de l'estabilitzador/reductor. o 8 Ports. Permeten comunicar i programar fins a 8 sortides domòtiques magneto tèrmic i diferencial DPR (diferencial progressiu reconnectable). o 1 Port. Permet connexió directa amb PC. o 1 Port. Permet unitats d'expansió per a presa de dades elèctriques en quadres amb altres reguladors de mercat. o 1 Port. Permet una connexió transparent amb el tarifador per la presa de tancaments amb protocol companyia. SORTIDES DE RELÉ o 1 Relotge astronòmic ajustable + - l'orto / + - l'ocàs amb relé funció commutat. o 3 Circuits auxiliars, programació individual i funció astronòmica amb funció de relotge, hores fixes set dies setmanals o 1 Sortida 1-10V control de balastres electrònics.	
P-94	FQ119EZ1	u	Banc doble amb respalller i dos resposabraços MODO08-1800 de Grup Fabregas o equivalent, de 180 cm de longitud, col·locat amb fixacions mecàniques	Rend.: 1,000 305,52 €
				Unitats Preu Parcial Import
			Ma d'obra	
	A0121000	h	Oficial 1a	0,530 /R x 23,85000 = 12,64050
	A0140000	h	Manobre	0,530 /R x 19,91000 = 10,55230
			Subtotal:	23,19280 23,19280
			Materials	
	BQ119EZ1	u	Banc amb respalller i dos resposabraços MODO08-1800 de Grup Fabregas o equivalent,	1,000 x 270,00000 = 270,00000
			Subtotal:	270,00000 270,00000
			DESPESES AUXILIARS	2,50 % 0,57982
			COST DIRECTE	293,77262
			DESPESES INDIRECTES	4,00 % 11,75090
			COST EXECUCIÓ MATERIAL	305,52352

JUSTIFICACIÓ DE PREUS

Data: 25/03/09

Pàg.: 72

PARTIDES D'OBRA

NÚM	CODI	UA	DESCRIPCIÓ					PREU
P-95	FQ119EZ2	u	Banc dper a 4 persones model MODO08-3000 de Grup Fabregas o equivalent, de 300 cm, col·locat amb fixacions mecàniques	Rend.: 1,000				617,52 €
				Unitats	Preu		Parcial	Import
			Ma d'obra					
	A0121000	h	Oficial 1a	0,530	/R x 23,85000	=	12,64050	
	A0140000	h	Manobre	0,530	/R x 19,91000	=	10,55230	
					Subtotal:		23,19280	23,19280
			Materials					
	BQ119EZ2	u	Banc doble model MODO08-3000 de Grup Fabregas o equivalent, de 300 cm,	1,000	x 570,00000	=	570,00000	
					Subtotal:		570,00000	570,00000
			DESPESES AUXILIARS		2,50 %			0,57982
			COST DIRECTE					593,77262
			DESPESES INDIRECTES		4,00 %			23,75090
			COST EXECUCIÓ MATERIAL					617,52352
P-96	FQ119EZ3	u	Banc individual model MODO08-0700 de Grup Fabregas o equivalent, de 70 cm, col·locat amb fixacions mecàniques	Rend.: 1,000				191,12 €
				Unitats	Preu		Parcial	Import
			Ma d'obra					
	A0140000	h	Manobre	0,530	/R x 19,91000	=	10,55230	
	A0121000	h	Oficial 1a	0,530	/R x 23,85000	=	12,64050	
					Subtotal:		23,19280	23,19280
			Materials					
	BQ119EZ3	u	Banc individual model MODO08-0700 de Grup Fabregas o equivalent, de 70 cm	1,000	x 160,00000	=	160,00000	
					Subtotal:		160,00000	160,00000
			DESPESES AUXILIARS		2,50 %			0,57982
			COST DIRECTE					183,77262
			DESPESES INDIRECTES		4,00 %			7,35090
			COST EXECUCIÓ MATERIAL					191,12352
P-97	FQ21CC60	u	Paperera tipus Mollet de 50 L de capacitat, fabricades amb xapa d'acer de 1.5 mm de gruix, amb tubs ovalats de 30 x15 x1.5mm i estructura de tub oval de 60 x 20x1.5 mm. Base de xapa d'acer de 2 mm de gruix amb perforacions per a desguàs i cop de diamant per donar-li pendent. Tubs soldats amb cordó, no puntejats. Amb cistell extraïble i basculant, amb una franja superior perforada amb forat de 6mm, escut gravat a la part llisa, amb sistema de bolcat accionat mitjançant pinça i sistema de bloqueig de seguretat amb clau per evitar l'extracció. Base d'ancoratge amb dues platines rectangulars de 9 mm de gruix, amb dos forats de diàmetre 12 mm per la fixació al terra. Reforçada amb dos cartel·les a cada pota de 5 mm de gruix. Acer zincat electrolític per immersió amb una posterior capa d'emprimació epoxi	Rend.: 1,000				149,17 €

JUSTIFICACIÓ DE PREUS

Data: 25/03/09

Pàg.: 73

PARTIDES D'OBRA

NÚM	CODI	UA	DESCRIPCIÓ					PREU
			i pintura en polièster al forn. Color negre forja. Posterior tractament de les bases i les potes amb pintura anti-orins.					
				Unitats	Preu		Parcial	Import
	Ma d'obra							
	A0140000	h	Manobre	0,280	/R x 19,91000	=	5,57480	
	A0121000	h	Oficial 1a	0,280	/R x 23,85000	=	6,67800	
					Subtotal:		12,25280	12,25280
	Materials							
	BQ21CC60	u	Paperera tipus Mollet de 50 L de capacitat, fabricades amb xapa d'acer de 1.5 mm de gruix, amb tubs ovalats de 30 x15 x1.5mm i estructura de tub oval de 60 x 20x1.5 mm. Base de xapa d'acer de 2 mm de gruix amb perforacions per a desguàs i cop de diamant per donar-li pendent. Tubs soldats amb cordó, no puntejats. Amb cistell extraïble i basculant, amb una franja superior perforada amb forat de 6mm, escut gravat a la part llisa, amb sistema de bolcat accionat mitjançant pinça i sistema de bloqueig de seguretat amb clau per evitar l'extracció. Base d'ancoratge amb dues platines rectangulars de 9 mm de gruix, amb dos forats de diàmetre 12 mm per la fixació al terra. Reforçada amb dos cartel·les a cada pota de 5 mm de gruix. Acer zincat electrolític per immersió amb una posterior capa d'emprimació epoxi i pintura en polièster al forn. Color negre forja. Posterior tractament de les bases i les potes amb pintura anti-orins.	1,000	x 131,00000	=	131,00000	
					Subtotal:		131,00000	131,00000
					DESPESES AUXILIARS	1,50 %		0,18379
					COST DIRECTE			143,43659
					DESPESES INDIRECTES	4,00 %		5,73746
					COST EXECUCIÓ MATERIAL			149,17406
P-98	FQAE65Z1	u	Xarxa d'escalada de 5m d'alçada tipus model KPL803 de Kompan o equivalent, instal·lada amb fixacions mecàniques	Rend.: 1,000			10,775,23	€
				Unitats	Preu		Parcial	Import
	Ma d'obra							
	A012M000	h	Oficial 1a muntador	3,000	/R x 24,65000	=	73,95000	
	A013M000	h	Ajudant muntador	3,000	/R x 21,17000	=	63,51000	
					Subtotal:		137,46000	137,46000
	Materials							
	B0A63H00	u	Tac químic de diàmetre 12 mm, amb cargol, volandera i femella	8,000	x 3,91000	=	31,28000	
	BQAE65Z1	u	Xarxa d'escalada de 5m d'alçada tipus model KPL803 de Kompan o equivalent	1,000	x 10.190,00000	=	10.190,00000	
					Subtotal:		10.221,28000	10.221,28000

JUSTIFICACIÓ DE PREUS

Data: 25/03/09

Pàg.: 74

PARTIDES D'OBRA

NÚM	CODI	UA	DESCRIPCIÓ					PREU
				DESPESES AUXILIARS	1,50 %		2,06190	
				COST DIRECTE			10.360,80190	
				DESPESES INDIRECTES	4,00 %		414,43208	
				COST EXECUCIÓ MATERIAL			10.775,23398	
P-99	FQAE65Z2	u	Gronxador col·lectiu tipus BIRDS NEST SWING H=2,5M, Ø100CM BIRDS NEST SHELL model KSW90062-0902 de Kompan o equivalent, instal·lat amb fixacions mecàniques	Rend.: 1,000			2.216,03 €	
				Unitats	Preu	Parcial	Import	
			Ma d'obra					
	A012M000	h	Oficial 1a muntador	3,000	/R x 24,65000 =	73,95000		
	A013M000	h	Ajudant muntador	3,000	/R x 21,17000 =	63,51000		
				Subtotal:		137,46000	137,46000	
			Materials					
	BQAE65Z2	u	Gronxador col·lectiu tipus BIRDS NEST SWING H=2,5M, Ø100CM BIRDS NEST SHELL model KSW90062-0902 de Kompan o equivalent	1,000	x 1.960,00000 =	1.960,00000		
	B0A63H00	u	Tac químic de diàmetre 12 mm, amb cargol, volandera i femella	8,000	x 3,91000 =	31,28000		
				Subtotal:		1.991,28000	1.991,28000	
				DESPESES AUXILIARS	1,50 %		2,06190	
				COST DIRECTE			2.130,80190	
				DESPESES INDIRECTES	4,00 %		85,23208	
				COST EXECUCIÓ MATERIAL			2.216,03398	
P-100	FQAE65Z3	u	Joc de molla tipus Formiga, de fusta pintada 40 CM INGROUND COLOR model NRO119-0421 de Kompan o equivalent, instal·lat amb fixacions mecàniques	Rend.: 1,000			982,07 €	
				Unitats	Preu	Parcial	Import	
			Ma d'obra					
	A013M000	h	Ajudant muntador	2,000	/R x 21,17000 =	42,34000		
	A012M000	h	Oficial 1a muntador	2,000	/R x 24,65000 =	49,30000		
				Subtotal:		91,64000	91,64000	
			Materials					
	B0A63H00	u	Tac químic de diàmetre 12 mm, amb cargol, volandera i femella	8,000	x 3,91000 =	31,28000		
	BQAE65Z3	u	Joc de molla tipus Formiga, de fusta pintada 40 CM INGROUND COLOR model NRO119-0421 de Kompan o equivalent,	1,000	x 820,00000 =	820,00000		
				Subtotal:		851,28000	851,28000	
				DESPESES AUXILIARS	1,50 %		1,37460	
				COST DIRECTE			944,29460	
				DESPESES INDIRECTES	4,00 %		37,77178	
				COST EXECUCIÓ MATERIAL			982,06638	

JUSTIFICACIÓ DE PREUS

Data: 25/03/09

Pàg.: 75

PARTIDES D'OBRA

NÚM	CODI	UA	DESCRIPCIÓ				PREU
P-101	FQAE65Z4	u	Joc de molla tipus Cargol de model NRO115 de Kompan o equivalent, instal·lat amb fixacions mecàniques	Rend.: 1,000			982,07 €
				Unitats	Preu	Parcial	Import
Ma d'obra							
	A013M000	h	Ajudant muntador	2,000	/R x 21,17000 =	42,34000	
	A012M000	h	Oficial 1a muntador	2,000	/R x 24,65000 =	49,30000	
				Subtotal:		91,64000	91,64000
Materials							
	BQAE65Z3	u	Joc de molla tipus Formiga, de fusta pintada 40 CM INGROUND COLOR model NRO119-0421 de Kompan o equivalent,	1,000	x 820,00000 =	820,00000	
	BOA63H00	u	Tac químic de diàmetre 12 mm, amb cargol, volandera i femella	8,000	x 3,91000 =	31,28000	
				Subtotal:		851,28000	851,28000
			DESPESES AUXILIARS		1,50 %		1,37460
			COST DIRECTE				944,29460
			DESPESES INDIRECTES		4,00 %		37,77178
			COST EXECUCIÓ MATERIAL				982,06638
P-102	FQAE67Z1	u	Taula de ping-pong, antivandàlica, formada per: tauler de 274x152x6,5 cm, de polièster i fibra de vidre, reforçat en el seu interior per un bastidor de tubs metàl·lics, col·locat a una alçada de 76 cm, suports metàl·lics de tub rectangular soldat i reforçat, amb protecció anticorrosió i xarxa de planxa metàl·lica perforada de 2 mm de gruix amb carcassa d'acer massís en tot el perímetre, instal·lada amb fixacions mecàniques	Rend.: 1,000			1.462,55 €
				Unitats	Preu	Parcial	Import
Ma d'obra							
	A012M000	h	Oficial 1a muntador	2,000	/R x 24,65000 =	49,30000	
	A013M000	h	Ajudant muntador	2,000	/R x 21,17000 =	42,34000	
				Subtotal:		91,64000	91,64000
Materials							
	BQAE67Z1	u	Taula de ping-pong, antivandàlica, formada per: tauler de 274x152x6,5 cm, de polièster i fibra de vidre, reforçat en el seu interior per un bastidor de tubs metàl·lics, col·locat a una alçada de 76 cm, suports metàl·lics de tub rectangular soldat i reforçat, amb protecció anticorrosió i xarxa de planxa metàl·lica perforada de 2 mm de gruix amb carcassa d'acer massís en tot el perímetre	1,000	x 1.282,00000 =	1.282,00000	
	BOA63H00	u	Tac químic de diàmetre 12 mm, amb cargol, volandera i femella	8,000	x 3,91000 =	31,28000	
				Subtotal:		1.313,28000	1.313,28000
			DESPESES AUXILIARS		1,50 %		1,37460
			COST DIRECTE				1.406,29460
			DESPESES INDIRECTES		4,00 %		56,25178
			COST EXECUCIÓ MATERIAL				1.462,54638

JUSTIFICACIÓ DE PREUS

Data: 25/03/09

Pàg.: 76

PARTIDES D'OBRA

NÚM	CODI	UA	DESCRIPCIÓ					PREU
P-103	FQAT1100	u	Totem de senyalització de fusta de pi tractada per a exterior mides 190x190x220 mm amb 6 plaquetes de senyalització de 180x180 mm, base d'acer galvanitzat i fixat a dau de formigó fet in situ, segons model definit a la documentació gràfica	Rend.: 1,000				522,14 €
				Unitats	Preu	Parcial	Import	
Ma d'obra								
	A013M000	h	Ajudant muntador	1,000	/R x 21,17000	=	21,17000	
	A012M000	h	Oficial 1a muntador	1,000	/R x 24,65000	=	24,65000	
					Subtotal:		45,82000	45,82000
Materials								
	D060M0C1	m3	Formigó de 150 kg/m3, amb una proporció en volum 1:4:8, amb ciment portland amb filler calcarí CEM II/B-L 32,5 R i granulat de pedra granítica de grandària màxima 40 mm, elaborat a l'obra amb formigonera de 165 l	0,200	x 77,74889	=	15,54978	
	BQAT1100	u	Totem de senyalització de fusta de pi tractada per a exterior mides 190x190x220 mm amb 6 plaquetes de senyalització de 180x180 mm, base d'acer galvanitzat	1,000	x 440,00000	=	440,00000	
					Subtotal:		455,54978	455,54978
				DESPESES AUXILIARS	1,50 %			0,68730
				COST DIRECTE				502,05708
				DESPESES INDIRECTES	4,00 %			20,08228
				COST EXECUCIÓ MATERIAL				522,13936
P-104	FQAT21Z1	u	Font lúdica formada per sortidors d'aigua amb activador interactiu per jocs interactiu instal·lada per empresa especialitzada Vortex o equivalent, formada per 3 sortidors direccionals tipus DIRECTIONAL JET N°1 (EM, LFN), GEYSER (EM,LFN), 2 sortidors verticals GEYSER (EM,LFN), amb 1 PLAYSAFE DRAIN No1, 1 CONICAL STRAINER BASKET PASSIVATION (PLAYSAFE DRAIN) i 1 activador PUSH BUTTON ACTIVATOR - 3C X 1" Brass OUTLET (EM, PC), inclosa la connexió a la xarxes d'aigua, la instal·lació completa, la comprovació del seu correcte funcionament i la formació del personal de manteniment.	Rend.: 1,000				13.002,14 €
				Unitats	Preu	Parcial	Import	
Ma d'obra								
	A012M000	h	Oficial 1a muntador	8,000	/R x 24,65000	=	197,20000	
	A013M000	h	Ajudant muntador	8,000	/R x 21,17000	=	169,36000	
					Subtotal:		366,56000	366,56000
Materials								
	BQAT2100	u	Font lúdica formada per sortidors d'aigua amb activador interactiu per jocs interactiu instal·lada per empresa especialitzada Vortex o equivalent, formada per 3 sortidors direccionals tipus DIRECTIONAL JET N°1 (EM, LFN), GEYSER (EM,LFN), 2 sortidors verticals GEYSER (EM,LFN), amb 1 PLAYSAFE DRAIN No1, 1 CONICAL STRAINER BASKET PASSIVATION (PLAYSAFE DRAIN) i 1 activador PUSH BUTTON ACTIVATOR - 3C X 1" Brass OUTLET (EM, PC), incloses les connexions de les xarxes d'aigua i elèctrica, la instal·lació completa, la	1,000	x 12.130,0000	=	12.130,00000	

JUSTIFICACIÓ DE PREUS

Data: 25/03/09

Pàg.: 78

PARTIDES D'OBRA

NÚM	CODI	UA	DESCRIPCIÓ					PREU	
Maquinària									
	CR231332	h	Tractor sobre pneumàtics de 40.5 a 50.7 kW (55 a 69 CV) de potència amb equip despedregador tipus rampi amb aparell elevador i dos remolcs i d'una amplària de treball de 1.66 a 2.65 m	0,0077	/R x 45,03000	=	0,34673		
							Subtotal:	0,34673	0,34673
							COST DIRECTE		0,34673
							DESPESES INDIRECTES	4,00 %	0,01387
							COST EXECUCIÓ MATERIAL		0,36060
P-108	FR24A535	m2	Llaurada de terreny compacte a una fondària de 0.3 m, amb tractor sobre pneumàtics de 25.7 a 39.7 kW (35 a 54 CV) i equip de llaurada d'una amplària de treball de 1.8 a 2.39 m, per a un pendent inferior al 12 %		Rend.: 1,000		0,22	€	
Maquinària									
	CR241213	h	Tractor sobre pneumàtics de 25.7 a 39.7 kW (35 a 54 CV) de potència, amb equip de llaurada i una amplària de treball de 1.8 a 2.39 m	0,0054	/R x 38,97000	=	0,21044		
							Subtotal:	0,21044	0,21044
							COST DIRECTE		0,21044
							DESPESES INDIRECTES	4,00 %	0,00842
							COST EXECUCIÓ MATERIAL		0,21886
P-109	FR2B1107	m2	Anivellament i repassada del terreny per a obtenir el perfil d'acabat, amb mitjans manuals, per a un pendent del 12 al 50 %		Rend.: 1,000		3,88	€	
Ma d'obra									
	A012P200	h	Oficial 2a jardiner	0,140	/R x 26,24000	=	3,67360		
							Subtotal:	3,67360	3,67360
							DESPESES AUXILIARS	1,50 %	0,05510
							COST DIRECTE		3,72870
							DESPESES INDIRECTES	4,00 %	0,14915
							COST EXECUCIÓ MATERIAL		3,87785
P-110	FR4178KH	u	Subministrament d'Arbutus unedo d'alçària de 125 a 150 cm, en contenidor de 25 l		Rend.: 1,000		50,88	€	
Materials									
	BR4178KH	u	Arbutus unedo d'alçària de 125 a 150 cm, en contenidor de 25 l	1,000	x 48,92000	=	48,92000		
							Subtotal:	48,92000	48,92000

JUSTIFICACIÓ DE PREUS

Data: 25/03/09

Pàg.: 79

PARTIDES D'OBRA

NÚM	CODI	UA	DESCRIPCIÓ					PREU
				COST DIRECTE			48,92000	
				DESPESES INDIRECTES		4,00 %	1,95680	
				COST EXECUCIÓ MATERIAL			50,87680	
P-111	FR42483C	u	Subministrament de Cercis siliquastrum de perímetre de 20 a 25 cm, en contenidor de 500 l	Rend.: 1,000			366,91 €	
				Unitats	Preu	Parcial	Import	
Materials								
	BR42483C	u	Cercis siliquastrum de perímetre de 20 a 25 cm, en contenidor de 500 l	1,000	x 352,80000	= 352,80000		
				Subtotal:		352,80000	352,80000	
				COST DIRECTE			352,80000	
				DESPESES INDIRECTES		4,00 %	14,11200	
				COST EXECUCIÓ MATERIAL			366,91200	
P-112	FR42561C	u	Subministrament de Chitalpa tashkentensis de perímetre de 20 a 25 cm, amb l'arrel nua	Rend.: 1,000			122,18 €	
				Unitats	Preu	Parcial	Import	
Materials								
	BR42561C	u	Chitalpa tashkentensis de perímetre de 20 a 25 cm, amb l'arrel nua	1,000	x 117,48000	= 117,48000		
				Subtotal:		117,48000	117,48000	
				COST DIRECTE			117,48000	
				DESPESES INDIRECTES		4,00 %	4,69920	
				COST EXECUCIÓ MATERIAL			122,17920	
P-113	FR43462C	u	Subministrament de Fraxinus angustifolia Raywood de perímetre de 20 a 25 cm, amb pa de terra de diàmetre mínim 67,5 cm i profunditat mínima 47,25 cm segons fórmules NTJ	Rend.: 1,000			186,31 €	
				Unitats	Preu	Parcial	Import	
Materials								
	BR43462C	u	Fraxinus angustifolia Raywood de perímetre de 20 a 25 cm, amb pa de terra de diàmetre mínim 67,5 cm i profunditat mínima 47,25 cm segons fórmules NTJ	1,000	x 179,14000	= 179,14000		
				Subtotal:		179,14000	179,14000	
				COST DIRECTE			179,14000	
				DESPESES INDIRECTES		4,00 %	7,16560	
				COST EXECUCIÓ MATERIAL			186,30560	
P-114	FR43813B	u	Subministrament d'Hibiscus syriacus de perímetre de 18 a 20 cm, en contenidor de 90 l	Rend.: 1,000			207,92 €	
				Unitats	Preu	Parcial	Import	
Materials								
	BR43813B	u	Hibiscus syriacus de perímetre de 18 a 20 cm, en contenidor de 90 l	1,000	x 199,92000	= 199,92000		
				Subtotal:		199,92000	199,92000	

JUSTIFICACIÓ DE PREUS

Data: 25/03/09

Pàg.: 80

PARTIDES D'OBRA

NÚM	CODI	UA	DESCRIPCIÓ					PREU
				COST DIRECTE			199,92000	
				DESPESES INDIRECTES		4,00 %	7,99680	
				COST EXECUCIÓ MATERIAL			207,91680	
P-115	FR43943D	u	Subministrament de Jacaranda mimosifolia de perímetre de 25 a 30 cm, en contenidor de més de 80 l	Rend.: 1,000			226,00 €	
				Unitats	Preu	Parcial	Import	
Materials								
	BR43943D	u	Jacaranda mimosifolia de perímetre de 25 a 30 cm, en contenidor de més de 80 l	1,000	x 217,31000	=	217,31000	
				Subtotal:			217,31000	
				COST DIRECTE			217,31000	
				DESPESES INDIRECTES		4,00 %	8,69240	
				COST EXECUCIÓ MATERIAL			226,00240	
P-116	FR44E21C	u	Subministrament de Populus alba de perímetre de 20 a 25 cm, amb l'arrel nua	Rend.: 1,000			96,72 €	
				Unitats	Preu	Parcial	Import	
Materials								
	BR44E21C	u	Populus alba de perímetre de 20 a 25 cm, amb l'arrel nua	1,000	x 93,00000	=	93,00000	
				Subtotal:			93,00000	
				COST DIRECTE			93,00000	
				DESPESES INDIRECTES		4,00 %	3,72000	
				COST EXECUCIÓ MATERIAL			96,72000	
P-117	FR45163L	u	Subministrament de Quercus ilex de perímetre de 70 a 80 cm, en contenidor de més de 80 l	Rend.: 1,000			611,52 €	
				Unitats	Preu	Parcial	Import	
Materials								
	BR45163L	u	Quercus ilex de perímetre de 70 a 80 cm, en contenidor de més de 80 l	1,000	x 588,00000	=	588,00000	
				Subtotal:			588,00000	
				COST DIRECTE			588,00000	
				DESPESES INDIRECTES		4,00 %	23,52000	
				COST EXECUCIÓ MATERIAL			611,52000	
P-118	FR451G2H	u	Subministrament de Quercus pubescens de perímetre de 45 a 50 cm, amb pa de terra de diàmetre mínim 142,5 cm i profunditat mínima 99,75 cm segons fórmules NTJ	Rend.: 1,000			567,49 €	
				Unitats	Preu	Parcial	Import	
Materials								
	BR451G2H	u	Quercus pubescens de perímetre de 45 a 50 cm, amb pa de terra de diàmetre mínim 142,5 cm i profunditat mínima 99,75 cm segons fórmules NTJ	1,000	x 545,66000	=	545,66000	

JUSTIFICACIÓ DE PREUS

Data: 25/03/09

Pàg.: 82

PARTIDES D'OBRA

NÚM	CODI	UA	DESCRIPCIÓ					PREU
				Subtotal:			255,58000	255,58000
				COST DIRECTE				255,58000
				DESPESES INDIRECTES	4,00 %			10,22320
				COST EXECUCIÓ MATERIAL				265,80320
P-123	FR464A3D	u	Subministrament de Cedrus libani d'alçària de 600 a 650 cm, en contenidor de 120 l	Rend.: 1,000				676,00 €
Materials				Unitats	Preu	Parcial	Import	
	BR464A3D	u	Cedrus libani d'alçària de de 600 a 650 cm, en contenidor de 120 l	1,000	x 650,00000	=	650,00000	
				Subtotal:			650,00000	650,00000
				COST DIRECTE				650,00000
				DESPESES INDIRECTES	4,00 %			26,00000
				COST EXECUCIÓ MATERIAL				676,00000
P-124	FR46A238	u	Subministrament d'Eugenia myrtifolia newport de 125 a 150 cm, en contenidor de 10 a 30 l	Rend.: 1,000				31,80 €
Materials				Unitats	Preu	Parcial	Import	
	BR46A238	u	Subministrament de eugenia myrtifolia newport de 125 a 150 cm, en contenidor de 10 a 30 l	1,000	x 30,58000	=	30,58000	
				Subtotal:			30,58000	30,58000
				COST DIRECTE				30,58000
				DESPESES INDIRECTES	4,00 %			1,22320
				COST EXECUCIÓ MATERIAL				31,80320
P-125	FR46AG35	u	Subministrament de Juniperus oxycedrus d'alçària de 1,20 a 1,40 cm, en contenidor de 3 a 5 l	Rend.: 1,000				31,77 €
Materials				Unitats	Preu	Parcial	Import	
	BR46AG35	u	Juniperus oxycedrus d'alçària de 1,20 a 1,40 cm, en contenidor de 3 a 5 l	1,000	x 30,55000	=	30,55000	
				Subtotal:			30,55000	30,55000
				COST DIRECTE				30,55000
				DESPESES INDIRECTES	4,00 %			1,22200
				COST EXECUCIÓ MATERIAL				31,77200
P-126	FR4BVD38	u	Subministrament de Cornus sanguinea d'alçària de 60 a 80 cm, en contenidor de 3 l	Rend.: 1,000				3,69 €
Materials				Unitats	Preu	Parcial	Import	
	BR4BVD38	u	Cornus sanguinea d'alçària de 60 a 80 cm, en contenidor de 3 l	1,000	x 3,55000	=	3,55000	
				Subtotal:			3,55000	3,55000

JUSTIFICACIÓ DE PREUS

Data: 25/03/09

Pàg.: 83

PARTIDES D'OBRA

NÚM	CODI	UA	DESCRIPCIÓ					PREU
				COST DIRECTE			3,55000	
				DESPESES INDIRECTES	4,00 %		0,14200	
				COST EXECUCIÓ MATERIAL			3,69200	
	FR4EPE35	u	Subministrament de Lonicera nitida d'alçària de 30 a 40 cm, en contenidor de 3 l	Rend.: 1,000			3,54 €	
				Unitats	Preu	Parcial	Import	
Materials								
	BR4EPE35	u	Lonicera nitida d'alçària de 30 a 40 cm, en contenidor de 3 l	1,000	x 3,40000	=	3,40000	
				Subtotal:			3,40000	
				COST DIRECTE			3,40000	
				DESPESES INDIRECTES	4,00 %		0,13600	
				COST EXECUCIÓ MATERIAL			3,53600	
P-127	FR4FA233	u	Subministrament de Myrtus communis d'alçària de 30 a 50 cm, en contenidor de 3 l	Rend.: 1,000			3,69 €	
				Unitats	Preu	Parcial	Import	
Materials								
	BR4FA233	u	Myrtus communis d'alçària de 30 a 50 cm, en contenidor de 3 l	1,000	x 3,55000	=	3,55000	
				Subtotal:			3,55000	
				COST DIRECTE			3,55000	
				DESPESES INDIRECTES	4,00 %		0,14200	
				COST EXECUCIÓ MATERIAL			3,69200	
P-128	FR4G9224	u	Subministrament de Phillyrea angustifolia d'alçària de 40 a 60 cm, en contenidor d'1,5 l	Rend.: 1,000			2,09 €	
				Unitats	Preu	Parcial	Import	
Materials								
	BR4G9224	u	Phillyrea angustifolia d'alçària de 40 a 60 cm, en contenidor d'1,5 l	1,000	x 2,01000	=	2,01000	
				Subtotal:			2,01000	
				COST DIRECTE			2,01000	
				DESPESES INDIRECTES	4,00 %		0,08040	
				COST EXECUCIÓ MATERIAL			2,09040	
P-129	FR4GD8PE	u	Subministrament de Pistacia chinensis de 20/25 de perímetre, en contenidor de 70 l	Rend.: 1,000			188,00 €	
				Unitats	Preu	Parcial	Import	
Materials								
	BR4GD8PE	u	Pistacia chinensis de 20/25 de perímetre, en contenidor de 70 l	1,000	x 180,77000	=	180,77000	
				Subtotal:			180,77000	

JUSTIFICACIÓ DE PREUS

Data: 25/03/09

Pàg.: 84

PARTIDES D'OBRA

NÚM	CODI	UA	DESCRIPCIÓ					PREU
				COST DIRECTE			180,77000	
				DESPESES INDIRECTES	4,00 %		7,23080	
				COST EXECUCIÓ MATERIAL			188,00080	
P-130	FR4GJ834	u	Subministrament de Pistacia lentiscus d'alçària de 40 a 60 cm, en contenidor de 3 l	Rend.: 1,000			3,69 €	
				Unitats	Preu	Parcial	Import	
Materials								
	BR4GJ834	u	Pistacia lentiscus d'alçària de 40 a 60 cm, en contenidor de 3 l	1,000	x 3,55000	=	3,55000	
				Subtotal:			3,55000	
				COST DIRECTE			3,55000	
				DESPESES INDIRECTES	4,00 %		0,14200	
				COST EXECUCIÓ MATERIAL			3,69200	
P-131	FR4GJ8B8	u	Subministrament de Pistacia lentiscus d'alçària de 80 a 100 cm, en contenidor de 30 l	Rend.: 1,000			41,25 €	
				Unitats	Preu	Parcial	Import	
Materials								
	BR4GJ8B8	u	Pistacia lentiscus d'alçària de 80 a 100 cm, en contenidor de 30 l	1,000	x 39,66000	=	39,66000	
				Subtotal:			39,66000	
				COST DIRECTE			39,66000	
				DESPESES INDIRECTES	4,00 %		1,58640	
				COST EXECUCIÓ MATERIAL			41,24640	
P-132	FR4GKBQA	u	Subministrament de Pittosporum tobira d'alçària de 100 a 120 cm, en contenidor de 30 l	Rend.: 1,000			41,83 €	
				Unitats	Preu	Parcial	Import	
Materials								
	BR4GKBQA	u	Pittosporum tobira d'alçària de 100 a 120 cm, en contenidor de 30 l	1,000	x 40,22000	=	40,22000	
				Subtotal:			40,22000	
				COST DIRECTE			40,22000	
				DESPESES INDIRECTES	4,00 %		1,60880	
				COST EXECUCIÓ MATERIAL			41,82880	
P-133	FR4JHM3C	u	Subministrament de Viburnum tinus d'alçària de 60 a 80 cm, en contenidor de 3 l	Rend.: 1,000			3,75 €	
				Unitats	Preu	Parcial	Import	
Materials								
	BR4JHM3C	u	Viburnum tinus d'alçària de 60 a 80 cm, en contenidor de 3 l	1,000	x 3,61000	=	3,61000	
				Subtotal:			3,61000	

JUSTIFICACIÓ DE PREUS

Data: 25/03/09

Pàg.: 85

PARTIDES D'OBRA

NÚM	CODI	UA	DESCRIPCIÓ					PREU
				COST DIRECTE			3,61000	
				DESPESES INDIRECTES		4,00 %	0,14440	
				COST EXECUCIÓ MATERIAL			3,75440	
P-134	FR611366	u	Plantació d'arbre planifoli amb l'arrel nua, de 18 a 25 cm de perímetre de tronc a 1 m d'alçària (a partir del coll de l'arrel), excavació de clot de plantació de 120x120x80 cm amb mitjans mecànics, en un pendent inferior al 25 %, reblert del clot amb substitució parcial del 60% de terra de l'excavació per sorra rentada i compost (70%-30%), primer reg i càrrega de les terres sobrants a camió. Inclou formació de dren vertical, en cas necessari segons les NTJ 08 C, formació de clot de reg i aspratge.	Rend.: 1,000			83,79 €	
				Unitats	Preu	Parcial	Import	
Ma d'obra								
	A013P000	h	Ajudant jardiner	0,350	/R x 24,86000 =	8,70100		
	A012P000	h	Oficial 1a jardiner	0,100	/R x 28,01000 =	2,80100		
	A012P200	h	Oficial 2a jardiner	0,200	/R x 26,24000 =	5,24800		
				Subtotal:		16,75000	16,75000	
Maquinària								
	C1313330	h	Retroexcavadora sobre pneumàtics de 8 a 10 t	0,3502	/R x 50,90000 =	17,82518		
	C1502E00	h	Camió cisterna de 8 m3	0,210	/R x 42,91000 =	9,01110		
				Subtotal:		26,83628	26,83628	
Materials								
	B0111000	m3	Aigua	0,2304	x 1,63000 =	0,37555		
	B0315600	t	Sorra de riu rentada de 0.1 a 0.5 mm	0,7258	x 38,45000 =	27,90701		
	BR341110	m3	Compost de classe I, d'origen vegetal, segons NTJ 05C, subministrat a granel	0,2074	x 40,72000 =	8,44533		
				Subtotal:		36,72789	36,72789	
				DESPESES AUXILIARS		1,50 %	0,25125	
				COST DIRECTE			80,56542	
				DESPESES INDIRECTES		4,00 %	3,22262	
				COST EXECUCIÓ MATERIAL			83,78804	
P-135	FR612366	u	Plantació d'arbre planifoli amb pa de terra o contenidor, de 18 a 25 cm de perímetre de tronc a 1 m d'alçària (a partir del coll de l'arrel), excavació de clot de plantació de 120x120x80 cm amb mitjans mecànics, en un pendent inferior al 25 %, reblert del clot amb substitució parcial del 60% de terra de l'excavació per sorra rentada i compost (70%-30%), primer reg i càrrega de les terres sobrants a camió. Inclou formació de dren vertical, en cas necessari segons les NTJ 08 C, formació de clot de reg i aspratge.	Rend.: 1,000			99,51 €	
				Unitats	Preu	Parcial	Import	
Ma d'obra								
	A012P200	h	Oficial 2a jardiner	0,200	/R x 26,24000 =	5,24800		
	A013P000	h	Ajudant jardiner	0,350	/R x 24,86000 =	8,70100		
	A012P000	h	Oficial 1a jardiner	0,100	/R x 28,01000 =	2,80100		

JUSTIFICACIÓ DE PREUS

Data: 25/03/09

Pàg.: 86

PARTIDES D'OBRA

NÚM	CODI	UA	DESCRIPCIÓ					PREU
				Subtotal:			16,75000	16,75000
Maquinària								
	C1503300	h	Camió grua de 3 t	0,132	/R x 43,03000	=	5,67996	
	C1502E00	h	Camió cisterna de 8 m3	0,210	/R x 42,91000	=	9,01110	
	C1501700	h	Camió per a transport de 7 t	0,290	/R x 32,53000	=	9,43370	
	C1313330	h	Retroexcavadora sobre pneumàtics de 8 a 10 t	0,3502	/R x 50,90000	=	17,82518	
				Subtotal:			41,94994	41,94994
Materials								
	B0111000	m3	Aigua	0,2304	x 1,63000	=	0,37555	
	B0315600	t	Sorra de riu rentada de 0.1 a 0.5 mm	0,7258	x 38,45000	=	27,90701	
	BR341110	m3	Compost de classe I, d'origen vegetal, segons NTJ 05C, subministrat a granel	0,2074	x 40,72000	=	8,44533	
				Subtotal:			36,72789	36,72789
				DESPESES AUXILIARS	1,50 %			0,25125
				COST DIRECTE				95,67908
				DESPESES INDIRECTES	4,00 %			3,82716
				COST EXECUCIÓ MATERIAL				99,50624
P-136	FR612476	u	Plantació d'arbre planifoli amb pa de terra o contenidor, de 25 a 35 cm de perímetre de tronc a 1 m d'alçària (a partir del coll de l'arrel), excavació de clot de plantació de 150x150x80 cm amb mitjans mecànics, en un pendent inferior al 25 %, reblert del clot amb substitució parcial del 60% de terra de l'excavació per sorra rentada i compost (70%-30%), primer reg i càrrega de les terres sobrants a camió. Inclou formació de dren vertical, en cas necessari segons les NTJ 08 C, formació de clot de reg i aspratge.	Rend.: 1,000				141,42 €
				Unitats	Preu	Parcial	Import	
Ma d'obra								
	A012P000	h	Oficial 1a jardiner	0,132	/R x 28,01000	=	3,69732	
	A012P200	h	Oficial 2a jardiner	0,264	/R x 26,24000	=	6,92736	
	A013P000	h	Ajudant jardiner	0,520	/R x 24,86000	=	12,92720	
				Subtotal:			23,55188	23,55188
Maquinària								
	C1501700	h	Camió per a transport de 7 t	0,390	/R x 32,53000	=	12,68670	
	C1313330	h	Retroexcavadora sobre pneumàtics de 8 a 10 t	0,471	/R x 50,90000	=	23,97390	
	C1503300	h	Camió grua de 3 t	0,100	/R x 43,03000	=	4,30300	
	C1502E00	h	Camió cisterna de 8 m3	0,320	/R x 42,91000	=	13,73120	
				Subtotal:			54,69480	54,69480
Materials								
	BR341110	m3	Compost de classe I, d'origen vegetal, segons NTJ 05C, subministrat a granel	0,324	x 40,72000	=	13,19328	
	B0111000	m3	Aigua	0,360	x 1,63000	=	0,58680	
	B0315600	t	Sorra de riu rentada de 0.1 a 0.5 mm	1,134	x 38,45000	=	43,60230	
				Subtotal:			57,38238	57,38238

JUSTIFICACIÓ DE PREUS

Data: 25/03/09

Pàg.: 87

PARTIDES D'OBRA

NÚM	CODI	UA	DESCRIPCIÓ				PREU
				DESPESES AUXILIARS	1,50 %		0,35328
				COST DIRECTE			135,98234
				DESPESES INDIRECTES	4,00 %		5,43929
				COST EXECUCIÓ MATERIAL			141,42163
P-137	FR66222B	u	Plantació d'arbust o arbre de petit format en contenidor de 1.5 a 3 l, excavació de clot de plantació de 30x30x30 cm amb mitjans manuals, en un pendent inferior al 35 %, reblert del clot amb terra de l'excavació barrejada amb un 10% de compost i primer reg	Rend.: 1,000			4,34 €
				Unitats	Preu	Parcial	Import
			Ma d'obra				
	A012P000	h	Oficial 1a jardiner	0,009	/R x 28,01000 =	0,25209	
	A013P000	h	Ajudant jardiner	0,130	/R x 24,86000 =	3,23180	
	A012P200	h	Oficial 2a jardiner	0,018	/R x 26,24000 =	0,47232	
				Subtotal:		3,95621	3,95621
			Materials				
	BR341150	m3	Compost de classe I, d'origen vegetal, segons NTJ 05C, subministrat en sacs de 0.8 m3	0,0027	x 55,88000 =	0,15088	
	B0111000	m3	Aigua	0,005	x 1,63000 =	0,00815	
				Subtotal:		0,15903	0,15903
				DESPESES AUXILIARS	1,50 %		0,05934
				COST DIRECTE			4,17458
				DESPESES INDIRECTES	4,00 %		0,16698
				COST EXECUCIÓ MATERIAL			4,34157
P-138	FR66466B	u	Plantació d'arbust o arbre de petit format en contenidor de 25 a 40 l, excavació de clot de plantació de 60x60x40 cm amb mitjans mecànics, en un pendent inferior al 25 %, reblert del clot amb terra de l'excavació barrejada amb un 10% de compost i primer reg	Rend.: 1,000			24,08 €
				Unitats	Preu	Parcial	Import
			Ma d'obra				
	A012P000	h	Oficial 1a jardiner	0,040	/R x 28,01000 =	1,12040	
	A012P200	h	Oficial 2a jardiner	0,080	/R x 26,24000 =	2,09920	
	A013P000	h	Ajudant jardiner	0,260	/R x 24,86000 =	6,46360	
				Subtotal:		9,68320	9,68320
			Maquinària				
	C1501700	h	Camió per a transport de 7 t	0,100	/R x 32,53000 =	3,25300	
	C1313330	h	Retroexcavadora sobre pneumàtics de 8 a 10 t	0,1811	/R x 50,90000 =	9,21799	
				Subtotal:		12,47099	12,47099
			Materials				
	BR341150	m3	Compost de classe I, d'origen vegetal, segons NTJ 05C, subministrat en sacs de 0.8 m3	0,0144	x 55,88000 =	0,80467	
	B0111000	m3	Aigua	0,029	x 1,63000 =	0,04727	
				Subtotal:		0,85194	0,85194

JUSTIFICACIÓ DE PREUS

Data: 25/03/09

Pàg.: 88

PARTIDES D'OBRA

NÚM	CODI	UA	DESCRIPCIÓ				PREU
				DESPESES AUXILIARS	1,50 %		0,14525
				COST DIRECTE			23,15138
				DESPESES INDIRECTES	4,00 %		0,92606
				COST EXECUCIÓ MATERIAL			24,07743
FR6B1152	u		Plantació en massa de planta de petit port en alvèol forestal, en terreny prèviament preparat, en un pendent inferior al 35 %, i amb primer reg	Rend.: 1,000			0,53 €
				Unitats	Preu	Parcial	Import
Ma d'obra							
	A012P000	h	Oficial 1a jardiner	0,004	/R x 28,01000 =	0,11204	
	A013P000	h	Ajudant jardiner	0,012	/R x 24,86000 =	0,29832	
				Subtotal:		0,41036	0,41036
Maquinària							
	C1502E00	h	Camió cisterna de 8 m3	0,002	/R x 42,91000 =	0,08582	
				Subtotal:		0,08582	0,08582
Materials							
	B0111000	m3	Aigua	0,005	x 1,63000 =	0,00815	
				Subtotal:		0,00815	0,00815
				DESPESES AUXILIARS	1,50 %		0,00616
				COST DIRECTE			0,51049
				DESPESES INDIRECTES	4,00 %		0,02042
				COST EXECUCIÓ MATERIAL			0,53090
P-139	FR7217GZ	m2	Hidrosembra de barreja de llavors per a gespa tipus prat urbà per a Standard C3 segons NTJ 07N, amb la següent composició d'espècies en % en pes de llavors: Ray grass (Lolium perenne) 50% Festuca arundinacea 25% Festuca ovina hirtula 5% Cynodon dactylon 10% Poa pratensis (5%) Trifolium repens (5%) dosificació de 35 g/m2, aigua, mulch de fibra vegetal a base de palla picada i fibra curta de cel·lulosa (200g/m2), adob organo-mineral d'alliberament lent, bioactivador microbiana i estabilitzador sintètic de base acrílica, en una superfície de 500 a 2000 m2	Rend.: 1,000			1,39 €
				Unitats	Preu	Parcial	Import
Ma d'obra							
	A012P000	h	Oficial 1a jardiner	0,0024	/R x 28,01000 =	0,06722	
				Subtotal:		0,06722	0,06722
Maquinària							
	C1503000	h	Camió grua	0,0012	/R x 45,42000 =	0,05450	
	CR713300	h	Hidrosembadora muntada sobre camió, amb dipòsit de 2500 l, amb bomba incorporada de 15 a 20 kW	0,0012	/R x 35,32000 =	0,04238	
				Subtotal:		0,09688	0,09688
Materials							

JUSTIFICACIÓ DE PREUS

Data: 25/03/09

Pàg.: 89

PARTIDES D'OBRA

NÚM	CODI	UA	DESCRIPCIÓ					PREU		
	B0111000	m3	Aigua	0,002	x	1,63000	=	0,00326		
	BR34J000	kg	Bioactivador microbià	0,015	x	6,62000	=	0,09930		
	BR361100	kg	Estabilitzant sintètic de base acrílica	0,045	x	8,21000	=	0,36945		
	BR3A7000	kg	Adob mineral sòlid de fons, d'alliberament lent	0,030	x	5,52000	=	0,16560		
	BR3PAN00	kg	Encoixinament protector per a hidrosembres de fibra semicurta	0,200	x	0,92000	=	0,18400		
	BR4U1G00	kg	Prat urbà per a Standard C3 segons NTJ 07N, amb la següent composició d'espècies en % en pes de llavors: Festuca arundinàcea (A) 20% Festuca arundinàcea (B) 20 % Festuca Arundinàcea (C) 20 % Poa pratensis 5% Lolium perenne 10% Trifolium repens nan 5% Cynodon dactilon 15% Lotus coniculatus 2% Bellis perennis 3%	0,035	x	10,00000	=	0,35000		
						Subtotal:		1,17161	1,17161	
						DESPESES AUXILIARS	1,50 %		0,00101	
						COST DIRECTE			1,33672	
						DESPESES INDIRECTES	4,00 %		0,05347	
						COST EXECUCIÓ MATERIAL			1,39019	
	FR7217K0	m2	Hidrosembra de barreja de llavors per a gespa tipus rústica de baix manteniment de lleguminoses amb graminies segons NTJ 07N, amb una dosificació de 30 g/m2, aigua, mulch de fibra vegetal a base de palla picada i fibra curta de cel·lulosa (200g/m2), adob organo-mineral d'alliberament lent, bioactivador microbià i estabilitzador sintètic de base acrílica, en una superfície de 500 a 2000 m2			Rend.: 1,000		1,17	€	
						Unitats		Preu	Parcial	Import
Ma d'obra	A012P000	h	Oficial 1a jardiner	0,0024	/R x	28,01000	=	0,06722		
						Subtotal:		0,06722		0,06722
Maquinària	C1503000	h	Camió grua	0,0012	/R x	45,42000	=	0,05450		
	CR713300	h	Hidrosembradora muntada sobre camió, amb dipòsit de 2500 l, amb bomba incorporada de 15 a 20 kW	0,0012	/R x	35,32000	=	0,04238		
						Subtotal:		0,09688		0,09688
Materials	B0111000	m3	Aigua	0,002	x	1,63000	=	0,00326		
	BR34J000	kg	Bioactivador microbià	0,015	x	6,62000	=	0,09930		
	BR361100	kg	Estabilitzant sintètic de base acrílica	0,045	x	8,21000	=	0,36945		
	BR3A7000	kg	Adob mineral sòlid de fons, d'alliberament lent	0,030	x	5,52000	=	0,16560		
	BR3PAN00	kg	Encoixinament protector per a hidrosembres de fibra semicurta	0,200	x	0,92000	=	0,18400		
	BR4U1K00	kg	Barreja de llavors per a gespa tipus rústica de baix manteniment de lleguminoses amb graminies, segons NTJ 07N	0,030	x	4,51000	=	0,13530		
						Subtotal:		0,95691		0,95691

JUSTIFICACIÓ DE PREUS

Data: 25/03/09

Pàg.: 90

PARTIDES D'OBRA

NÚM	CODI	UA	DESCRIPCIÓ					PREU
			DESPESES AUXILIARS		1,50 %			0,00101
			COST DIRECTE					1,12202
			DESPESES INDIRECTES		4,00 %			0,04488
			COST EXECUCIÓ MATERIAL					1,16690
P-140	FR9AUMZ1	m	Tanca formada per muntants de fundició dúctil, tirants horitzontals superiors e inferiors i xarxa de paisatgisme . Muntats de fundició dúctil de 18 mm de diàmetre i 1200 mm d'alçada amb hèlix de 40 cm d'alçada en la part inferior per fixació al sol i pletines de fixació i pas de cable, superior e inferior, de 30x30x15mm, amb orici de pas de 10 mm de diàmetre, col·locats cada 3m. Cable superior i inferior atirantat de 5 mm, d'acer galvanitzat, inclosos tensors, femelles i altres elements de fixació. Xarxa entre tirant superior i inferior de xarxa per a paisatgisme amb tractament anti U.V. color negre, tipus Benimeli o equivalent, de 60 cm d'ample. Col·locada.		Rend.: 1,000			26,34 €
				Unitats	Preu		Parcial	Import
			Ma d'obra					
	A012M000	h	Oficial 1a muntador	0,050	/R x 24,65000 =		1,23250	
	A013M000	h	Ajudant muntador	0,050	/R x 21,17000 =		1,05850	
					Subtotal:		2,29100	2,29100
			Materials					
	BR9AUMZ1	m	Tanca formada per muntants de fundició dúctil, tirants horitzontals superiors e inferiors i xarxa de paisatgisme . Muntats de fundició dúctil de 18 mm de diàmetre i 1200 mm d'alçada amb hèlix de 40 cm d'alçada en la part inferior per fixació al sol i pletines de fixació i pas de cable, superior e inferior, de 30x30x15mm, amb orici de pas de 10 mm de diàmetre, col·locats cada 3m. Cable superior i inferior atirantat de 5 mm, d'acer galvanitzat, inclosos tensors, femelles i altres elements de fixació. Xarxa entre tirant superior i inferior de xarxa per a paisatgisme amb tractament anti U.V. color negre, tipus Benimeli o equivalent, de 60 cm d'ample.	1,000	x 23,00000 =		23,00000	
					Subtotal:		23,00000	23,00000
			DESPESES AUXILIARS		1,50 %			0,03437
			COST DIRECTE					25,32537
			DESPESES INDIRECTES		4,00 %			1,01301
			COST EXECUCIÓ MATERIAL					26,33838
	GR4DQ612	u	Subministrament d'Helichrysum italicum d'alçària de 20 a 30 cm, en contenidor d'1,3 l		Rend.: 1,000			2,25 €
				Unitats	Preu		Parcial	Import
			Materials					
	BR4DQ612	u	Helichrysum italicum d'alçària de 20 a 30 cm, en contenidor d'1,3 l	1,000	x 2,16000 =		2,16000	
					Subtotal:		2,16000	2,16000

JUSTIFICACIÓ DE PREUS

Data: 25/03/09

Pàg.: 91

PARTIDES D'OBRA

NÚM	CODI	UA	DESCRIPCIÓ				PREU
				COST DIRECTE			2,16000
				DESPESES INDIRECTES	4,00 %		0,08640
				COST EXECUCIÓ MATERIAL			2,24640
P-141	K9H1B33A	m2	Reposició de paviment de mescla bituminosa contínua en calent tipus AC 22 surf B 35/50 D de temperatura baixa , amb betum asfàltic de penetració, de granulometria densa per a capa de trànsit i granulat granític, de 10 cm de gruix, estesa i compactada manualment	Rend.: 1,000			24,78 €
				Unitats	Preu	Parcial	Import
Ma d'obra							
	A0140000	h	Manobre	0,300	/R x 19,91000 =	5,97300	
	A0121000	h	Oficial 1a	0,150	/R x 23,85000 =	3,57750	
	A0150000	h	Manobre especialista	0,150	/R x 20,59000 =	3,08850	
				Subtotal:		12,63900	12,63900
Maquinària							
	C133A030	h	Compactador duplex manual de 700 kg	0,150	/R x 7,89000 =	1,18350	
				Subtotal:		1,18350	1,18350
Materials							
	B9H1B331	t	Mescla bituminosa contínua en calent tipus AC 22 surf B 35/50 D de temperatura baixa , amb betum asfàltic de penetració, de granulometria densa per a capa de trànsit i granulat granític	0,189	x 50,62000 =	9,56718	
	B0552300	kg	Emulsió bituminosa catiònica amb un 60% de betum asfàltic, per a reg de curat tipus C60B3/B2 CUR, segons UNE-EN 13808	1,000	x 0,25000 =	0,25000	
				Subtotal:		9,81718	9,81718
				DESPESES AUXILIARS	1,50 %		0,18959
				COST DIRECTE			23,82927
				DESPESES INDIRECTES	4,00 %		0,95317
				COST EXECUCIÓ MATERIAL			24,78244
P-142	KK2611Z1	u	Armari registrable per a centralització d'equipament del sistema de reg (bomba, programador, dosificador, quadre general de la instal·lació elèctrica de la xarxa de reg, etc) i de l'escomesa de la font de mides interiors aproximades 235x90x150 cm construït in situ amb solera de formigó HM-30/B/20/I+E, de 15 cm de gruix, amb acabat remolinat mecànic, parets de tancament i de sectorització recolzades de gruix 14 cm, de maó calat hidrofugat, HD, de 290x140x50 mm, d'una cara vista, categoria I, segons la norma UNE-EN 771-1, col·locat amb morter per a ram de paleta industrialitzat M 5 (5 N/mm2) de designació (G) segons norma UNE-EN 998-2, sostre d'encadellat ceràmic de 600x300x40 mm, col·locat amb morter de ciment 1:8; acabats de paret amb arrebossat amb morter mixt 1:2:10, remolinat; compartimentació interior per a independitzar la zona de la instal·lació d'aigua i la zona amb l'armari per a la CGP i la TMF de l'escomesa elèctrica; revestiment exterior amb planxa d'acer galvanitzat i prelacat amb un gruix de 1.2 mm, llisa, col·locat amb fixacions mecàniques. Llinda d'acer i porta de dues fulles batents amb	Rend.: 1,000			1.324,13 €

JUSTIFICACIÓ DE PREUS

Data: 25/03/09

Pàg.: 92

PARTIDES D'OBRA

NÚM	CODI	UA	DESCRIPCIÓ					PREU
			obertura cap a l'exterior, de mides de buit 1600x1200 mm amb reixetes de ventilació i pany i clau. Llinda d'acer i porta d'una fulla batent amb obertura cap a l'exterior, de mides de buit 800x1200 mm amb reixetes de ventilació i pany i clau. Dues obertures de ventilació amb llinda d'acer i reixa d'intempèrie per a ventilació d'aletes horitzontals d'acer lacat i reixeta de malla metàl·lica, de 600x300 mm, aletes en Z i fixada al bastiment					
				Unitats	Preu		Parcial	Import
Ma d'obra								
	A0140000	h	Manobre	2,000	/R x 19,91000	=	39,82000	
	A0121000	h	Oficial 1a	2,000	/R x 23,85000	=	47,70000	
					Subtotal:		87,52000	87,52000
Materials								
	BK26114C	u	Porta de dues fulles batents amb obertura cap a l'exterior, de mides de buit 1200x1200 mm amb reixetes de ventilació i pany i clau	1,000	x 409,09000	=	409,09000	
					Subtotal:		409,09000	409,09000
Partides d'obra								
	EEKN1DB0	u	Reixa d'intempèrie d'aletes horitzontals d'acer lacat i reixeta de malla metàl·lica, de 400x325 mm, aletes en Z i fixada al bastiment	3,000	x 130,26074	=	390,78222	
	E612N53V	m2	Paret de tancament recolzada de gruix 14 cm, de maó calat hidrofugat, HD, de 290x140x50 mm, d'una cara vista, categoria I, segons la norma UNE-EN 771-1, col·locat amb morter per a ram de paleta industrialitzat M 5 (5 N/mm2) de designació (G) segons norma UNE-EN 998-2	2,000	x 65,98918	=	131,97836	
	E5Z2F4LA	m2	Solera d'encadellat ceràmic de 600x300x40 mm, col·locat amb morter de ciment 1:8, recolzada sobre envanets de sostremort	2,000	x 17,41744	=	34,83488	
	E4475227	kg	Acer S275JR segons UNE-EN 10025-2, per a llindes formades per peça simple, en perfils laminats en calent sèrie L, LD, T, rodó, quadrat, rectangular i planxa, treballat a taller i galvanitzat, col·locat a l'obra amb fixacions mecàniques	10,000	x 2,84679	=	28,46790	
	E81125C2	m2	Arrebossat a bona vista sobre parament vertical exterior, a 3,00 m d'alçària, com a màxim, amb morter mixt 1:2:10, remolinat	2,000	x 23,36423	=	46,72846	
	E83QPEBA	m2	Revestiment vertical amb perfil plegat de planxa d'acer galvanitzat i prelacat, per a façanes, amb un gruix de 1.2 mm, llisa, a 3,00 m d'alçària, com a màxim, col·locat amb fixacions mecàniques	4,000	x 25,51871	=	102,07484	
	E9G11AB1	m2	Paviment de formigó HM-30/B/20/I+E, de 15 cm de gruix, amb acabat remolinat mecànic	2,000	x 20,20467	=	40,40934	
					Subtotal:		775,27600	775,27600
			DESPESES AUXILIARS		1,50 %			1,31280
			COST DIRECTE					1.273,19880
			DESPESES INDIRECTES		4,00 %			50,92795
			COST EXECUCIÓ MATERIAL					1.324,12675

JUSTIFICACIÓ DE PREUS

Data: 25/03/09

Pàg.: 93

PARTIDES ALÇADES

NÚM	CODI	UA	DESCRIPCIÓ			PREU
	PPA001SS	PA	Partida d'abonament íntegre per la Seguretat i Salut a la FASE 1 de l'obra, en base a l'Estudi i el Pla de Seguretat i Salut	Rend.: 1,000		4.100,00 €
	XPA1004R	U	Partida corresponent a la realització de plànols as-built en paper i suport informàtic	Rend.: 1,000		500,00 €
	XPAUPR01	u	Legalització corresponent a la instal·lació de baixa tensió, visat pels organismes corresponents i tràmits de legalització amb els costos que d'ells es deriven, entregant a la propietat la documentació final corresponent.	Rend.: 1,000		307,36 €

PRESSUPOST

Data: 25/03/09

Pàg.: 1

Obra	01	Pressupost 2019_MOLLET
Capítol	01	FASE 1 > ZONA VERDA / PLAÇA CAN FABREGAS VELL
Títol 3	01	ENDERROCS

NUM. CODI	UA	DESCRIPCIÓ	PREU	AMIDAMENT	IMPORT	
1	F2194AG5	m2	Demolició de paviment de formigó, de fins a 15 cm de gruix i més de 2 m d'amplària amb retroexcavadora amb martell trencador i càrrega sobre camió (P - 11)	3,70	1.780,000	6.586,00
2	F2131223	m3	Enderroc de fonament de formigó en massa, amb compressor i càrrega manual i mecànica de runa sobre camió (P - 9)	45,16	100,000	4.516,00
3	F21D2122	m	Demolició de claveguera de fins a 30 cm de diàmetre o fins a 27x36 cm, de formigó vibropressat amb solera de 10 cm de formigó, amb mitjans mecànics i càrrega sobre camió (P - 14)	1,59	100,000	159,00
4	F21D3KJ1	m	Demolició d'interceptor de 84x50 cm de parets de 15 cm, de maó i amb solera de 15 cm de formigó amb compressor i càrrega mecànica sobre camió (P - 15)	9,87	10,000	98,70

TOTAL	Títol 3	01.01.01	11.359,70
--------------	----------------	-----------------	------------------

Obra	01	Pressupost 2019_MOLLET
Capítol	01	FASE 1 > ZONA VERDA / PLAÇA CAN FABREGAS VELL
Títol 3	02	MOVIMENTS DE TERRES

NUM. CODI	UA	DESCRIPCIÓ	PREU	AMIDAMENT	IMPORT	
1	FR116242	m2	Desbrossada de terreny amb tractor de 47.8 kW (65 CV) de potència amb desbrossadora de martells i amb una amplària de treball de 1.5 a 2 m, per a una alçària de brossa de més de 60 cm i un pendent inferior al 12 %, amb un mínim de dues passades de màquina, sense recollir la brossa (P - 106)	0,04	4.180,000	167,20
2	F221C472	m3	Excavació per a caixa de paviment en terreny compacte (SPT 20-50), realitzada amb pala excavadora i càrrega directa sobre camió (P - 20)	4,01	600,000	2.406,00
3	FR22N6M5	m2	Despedregament de terreny compacte a una fondària de treball de 10 cm, amb tractor sobre pneumàtics de 40.5 a 50.7 kW (55 a 69 CV) amb equip despedregador tipus rampí amb aparell elevador i dos remolcs, amb una amplària de treball de 1.66 a 2.65 m, per a un pendent inferior al 12 %, sense incloure la càrrega de pedra i runa sobre camió o contenidor (P - 107)	0,36	4.180,000	1.504,80
4	F2422020	m3	Càrrega amb mitjans mecànics i transport de terres per a reutilitzar en obra, amb dúmper (P - 26)	4,34	300,000	1.302,00
5	F2A11000	m3	Subministrament de terra abonada i garbellada Burés o equivalent, amb un granulometria homogènia inferior a 14mm, textura USDA, sorra franca, i enriquida amb fertilitzant mineral i abono orgànic natural; i les següents característiques fisico-químiques: 15-20% d'humitat, PH 7-8, 13,5% de matèria orgànica total, 0,65% de Nitrogen total, 91 ppm de fòsfor soluble, 367 de potasi extraïble, 1,44% de calci (CaO), 1,66% de magnesi (MgO), 1,56 meq/l de clorurs, 0,74 meq/100g de sodi, 1,79% de carbonats, 0,66% de cal activa. Subministrada a granel i transportada en camió. (P - 27)	11,44	725,100	8.295,14
6	FR24A535	m2	Llaurada de terreny compacte a una fondària de 0.3 m, amb tractor sobre pneumàtics de 25.7 a 39.7 kW (35 a 54 CV) i equip de llaurada d'una amplària de treball de 1.8 a 2.39 m, per a un pendent inferior al 12 % (P - 108)	0,22	2.417,000	531,74
7	F226120F	m3	Terraplenada i piconatge per a caixa de paviment amb material tolerable de la pròpia excavació, en tongades de fins a 25 cm, amb una compactació del 95 % del PM (P - 22)	6,27	150,000	940,50
8	FR2B1107	m2	Anivellament i repassada del terreny per a obtenir el perfil d'acabat, amb mitjans manuals, per a un pendent del 12 al 50 % (P - 109)	3,88	2.417,000	9.377,96

PRESSUPOST

Data: 25/03/09

Pàg.: 2

TOTAL	Titol 3	01.01.02	24.525,34
Obra	01	Pressupost 2019_MOLLET	
Capítol	01	FASE 1 > ZONA VERDA / PLAÇA CAN FABREGAS VELL	
Titol 3	03	PAVIMENTACIÓ	

NUM. CODI	UA	DESCRIPCIÓ	PREU	AMIDAMENT	IMPORT	
1	F921R01J	m3	Subbase de tot-u artificial procedent de granulats reciclats de formigó, amb estesa i piconatge del material al 98% del PM (P - 33)	17,67	330,000	5.831,10
2	F9365H31	m3	Base de formigó HM-20/B/20/I, de consistència tova i grandària màxima del granulat 20 mm, abocat mitjançant bombeig amb estesa i vibratge manual, amb acabat reglejat. Es contemplen perforacions en la part més baixa de la llosa per permetre la filtració de l'aigua. (P - 34)	98,86	176,250	17.424,08
3	F9F5QH0Z	m2	Paviment de llosa de formigó de forma rectangular 60x 40 cm i 8 cm de gruix, color negre, models de Thoro, Breinco o equivalent col·locat amb morter de ciment 1:4 i reblert de junts amb sorra fina (P - 42)	39,36	1.503,000	59.158,08
4	F9E1S00H	m2	Paviment de panot de senyalització per a itinerari adaptat de 20x20x4 cm, classe 1, col·locat a truc de maceta amb morter mixt 1:2:10 (P - 41)	41,49	19,400	804,91
5	F9B1U010	m2	Paviment de junta oberta de llosa de formigó model Vulcano de Breinco o equivalent de forma rectangular 60x40 cm i 8 cm de gruix, color negre, col·locada sobre llit de sorra de 4 cm de gruix, en franges paral·leles, intercalades amb un separador de polipropilè tipus Tristac de Breinco o equivalent, amb franges de 35 mm de terra sorrenca millorada per al creixement de l'herba amb un mínim del 3% de matèria orgànica, inclosa la sembra de gespa. (P - 39)	70,29	80,000	5.623,20
6	F9P9UF06	m2	Capa d'acabat per a paviment continu de cautxú reciclat realitzat "in situ" per a protecció de caigudes en zona de jocs infantils segons la norma UNE-EN 1177, realitzada amb EPDM, de 10 mm gruix, de color ocre, groc o blau, amb estructura drenant, superfície llisa i antilliscant. A la finalització de l'obra caldrà lliurar un certificat d'una empresa homologada, on es determini l'altura de caiguda crítica, superior a la del punt més alt de caiguda, d'acord amb la norma UNE-EN 1177. (P - 46)	36,07	130,000	4.689,10
7	F9P9UE40	m2	Capa esmorteidora per a paviment continu de cautxú reciclat realitzat "in situ" per a protecció de caigudes en zona de jocs infantils segons la norma UNE-EN 1177, realitzada amb SBR, de 40 mm gruix, amb estructura drenant (P - 45)	23,42	130,000	3.044,60
8	F9G8CTA0HVLI	m2	Capa final de paviment antilliscant per a zona de jocs d'aigua tipus formigó ref. ART-Arena de la serie Artevia de LAFARGE amb additiu o equivalent, per a paviment continu, de 15 cm de gruix, escampat des de camió, amb acabat texturat i compactació amb corró vibrant (P - 43)	18,64	43,000	801,52
9	F96AUA10	m	Vorada de xapa d'acer galvanitzat de 10 mm de gruix i 200 mm d'alçària, inclòs elements metàl·lics d'ancoratge soldats a la xapa, col·locada sobre base de formigó no estructural de 15 N/mm2 de resistència mínima a compressió (P - 36)	34,01	510,300	17.355,30
10	F96AUA20	m	Vorada de xapa d'acer galvanitzat, corbada, de 10 mm de gruix i 200 mm d'alçària, inclòs elements metàl·lics d'ancoratge soldats a la xapa i col·locada sobre base de formigó no estructural de 15 N/mm2 de resistència mínima a compressió (P - 37)	46,98	113,400	5.327,53
11	FR9AUMZ1	m	Tanca formada per muntants de fundició dúctil, tirants horitzontals superiors e inferiors i xarxa de paisatgisme. Muntats de fundició dúctil de 18 mm de diàmetre i 1200 mm d'alçada amb hèlix de 40 cm d'alçada en la part inferior per fixació al sol i pletines de fixació i pas de cable, superior e inferior, de 30x30x15mm, amb orici de pas de 10 mm de diàmetre, col·locats cada 3m. Cable superior i inferior atirantat de 5 mm, d'acer galvanitzat, inclòs tensors, femelles i altres elements de fixació. Xarxa entre tirant superior i inferior de xarxa per a paisatgisme amb tractament anti U.V. color negre, tipus Benimeli o equivalent, de 60 cm d'ample. Col·locada. (P - 140)	26,34	510,300	13.441,30

PRESSUPOST

Data: 25/03/09

Pàg.: 3

NUM. CODI	UA	DESCRIPCIÓ	PREU	AMIDAMENT	IMPORT	
12	F991UA90	u	Escocell circular de planxa d'acer galvanitzat, de 160 cm de diàmetre, 20 cm d'alçària i 10 mm de gruix, col·locat amb fonament i anellat de formigó (P - 38)	216,18	5,000	1.080,90
13	FQBA12Z1	m	Barrera antiarrels d'alta densitat tipus ReRoot o equivalent de 600 mm d'alçada amb perfils verticals tipus Ribbed o equivalent, col·locada. (P - 105)	28,62	25,000	715,50
14	F9K4VA25	m2	Tractament superficial de beurada bituminosa amb granulat de granulometria precisa i filler incorporat (slurry asfàltic) col·locada a l'obra en dues capes amb una dotació de 4 kg/m2, neteja del ferm inclosa (P - 44)	7,54	60,000	452,40
15	FBA1E511	m	Pintat sobre paviment de marca vial longitudinal contínua per a ús permanent i retrorreflectant en sec, amb humitat i amb pluja, tipus P-RR, de 10 cm d'amplària, amb pintura acrílica de color blanc i microesferes de vidre, aplicada mecànicament mitjançant polvorització (P - 48)	0,59	100,000	59,00
16	FBA1E51Z	u	Pintat sobre paviment de senyal tipus cedi el pas, stop, fletxa, logo bicicleta o d'altre tipus per a ús permanent i retrorreflectant en sec, amb humitat i amb pluja, tipus P-RR, amb pintura acrílica de color blanc i microesferes de vidre, aplicada mecànicament mitjançant polvorització (P - 49)	69,71	12,000	836,52
TOTAL	Titol 3		01.01.03		136.645,04	

Obra	01	Pressupost 2019_MOLLET
Capítol	01	FASE 1 > ZONA VERDA / PLAÇA CAN FABREGAS VELL
Titol 3	04	ENJARDINAMENT
Titol 4	01	ARRENCADA D'ELEMENTS VEGETALS

NUM. CODI	UA	DESCRIPCIÓ	PREU	AMIDAMENT	IMPORT	
1	F21R1165	u	Tala controlada directa d'arbre < 6 m d'alçària, arrencant la soca, aplec de la brossa generada i càrrega sobre camió grua amb pinça, i transport de la mateixa a planta de compostatge (no més lluny de 20 km) (P - 16)	117,57	4,000	470,28
2	F21R11A5	u	Tala controlada directa d'arbre de 6 a 10 m d'alçària, arrencant la soca, aplec de la brossa generada i càrrega sobre camió grua amb pinça, i transport de la mateixa a planta de compostatge (no més lluny de 20 km) (P - 17)	169,19	6,000	1.015,14
3	F21R12A5	u	Tala controlada cistella mecànica d'arbre de 6 a 10 m d'alçària, arrencant la soca, aplec de la brossa generada i càrrega sobre camió grua amb pinça, i transport de la mateixa a planta de compostatge (no més lluny de 20 km) (P - 18)	228,22	2,000	456,44
4	F21R40B0	u	Trituració de soca soterrada de 100 a 140 cm de perímetre amb tractor amb braç triturador de soques (P - 19)	67,33	12,000	807,96
TOTAL	Titol 4		01.01.04.01		2.749,82	

Obra	01	Pressupost 2019_MOLLET
Capítol	01	FASE 1 > ZONA VERDA / PLAÇA CAN FABREGAS VELL
Titol 3	04	ENJARDINAMENT
Titol 4	02	ARBRAT

NUM. CODI	UA	DESCRIPCIÓ	PREU	AMIDAMENT	IMPORT	
1	FR44E21C	u	Subministrament de Populus alba de perímetre de 20 a 25 cm, amb l'arrel nua (P - 116)	96,72	20,000	1.934,40
2	FR43462C	u	Subministrament de Fraxinus angustifolia Raywood de perímetre de 20 a 25 cm, amb pa de terra de diàmetre mínim 67,5 cm i profunditat mínima 47,25 cm segons fórmules NTJ (P - 113)	186,31	4,000	745,24
3	FR45C63D	u	Subministrament de Tipuana tipu (T. speciosa) de perímetre de 25 a 30 cm, en contenidor de més de 80 l (P - 122)	265,80	7,000	1.860,60

PRESSUPOST

Data: 25/03/09

Pàg.: 4

4	FR43943D	u	Subministrament de Jacaranda mimosifolia de perímetre de 25 a 30 cm, en contenidor de més de 80 l (P - 115)	226,00	7,000	1.582,00
5	FR42483C	u	Subministrament de Cercis siliquastrum de perímetre de 20 a 25 cm, en contenidor de 500 l (P - 111)	366,91	7,000	2.568,37
6	FR42561C	u	Subministrament de Chitalpa tashkentensis de perímetre de 20 a 25 cm, amb l'arrel nua (P - 112)	122,18	7,000	855,26
7	FR45163L	u	Subministrament de Quercus ilex de perímetre de 70 a 80 cm, en contenidor de més de 80 l (P - 117)	611,52	6,000	3.669,12
8	FR451J2J	u	Subministrament de Quercus robur de perímetre de 50 a 60 cm, amb pa de terra de diàmetre mínim 165 cm i profunditat mínima 115,5 cm segons fórmules NTJ (P - 119)	1.661,28	1,000	1.661,28
9	FR451G2H	u	Subministrament de Quercus pubescens de perímetre de 45 a 50 cm, amb pa de terra de diàmetre mínim 142,5 cm i profunditat mínima 99,75 cm segons fórmules NTJ (P - 118)	567,49	5,000	2.837,45
10	FR43813B	u	Subministrament d'Hibiscus syriacus de perímetre de 18 a 20 cm, en contenidor de 90 l (P - 114)	207,92	4,000	831,68
11	FR45663C	u	Subministrament de Schinus molle de perímetre de 20 a 25 cm, en contenidor de 80 l (P - 121)	155,16	3,000	465,48
12	FR464A3D	u	Subministrament de Cedrus libani d'alçària de 600 a 650 cm, en contenidor de 120 l (P - 123)	676,00	1,000	676,00
13	FR4GJ8B8	u	Subministrament de Pistacia lentiscus d'alçària de 80 a 100 cm, en contenidor de 30 l (P - 131)	41,25	15,000	618,75
14	FR4GD8PE	u	Subministrament de Pistacia chinensis de 20/25 de perímetre, en contenidor de 70 l (P - 129)	188,00	7,000	1.316,00
15	FR46AG35	u	Subministrament de Juniperus oxycedrus d'alçària de 1,20 a 1,40 cm, en contenidor de 3 a 5 l (P - 125)	31,77	8,000	254,16
16	FR46A238	u	Subministrament d'Eugenia myrtifolia newport de 125 a 150 cm, en contenidor de 10 a 30 l (P - 124)	31,80	8,000	254,40
17	FR4GKBQA	u	Subministrament de Pittosporum tobira d'alçària de 100 a 120 cm, en contenidor de 30 l (P - 132)	41,83	8,000	334,64
18	FR4178KH	u	Subministrament d'Arbutus unedo d'alçària de 125 a 150 cm, en contenidor de 25 l (P - 110)	50,88	8,000	407,04
19	FR4FA233	u	Subministrament de Myrtus communis d'alçària de 30 a 50 cm, en contenidor de 3 l (P - 127)	3,69	12,000	44,28
20	FR45225J	u	Subministrament de Rhamnus alaternus d'alçària de 20 a 40 cm, en contenidor d'1,5 l (P - 120)	2,27	12,000	27,24
21	FR4JHM3C	u	Subministrament de Viburnum tinus d'alçària de 60 a 80 cm, en contenidor de 3 l (P - 133)	3,75	12,000	45,00
22	FR4BVD38	u	Subministrament de Cornus sanguinea d'alçària de 60 a 80 cm, en contenidor de 3 l (P - 126)	3,69	12,000	44,28
23	FR4G9224	u	Subministrament de Phillyrea angustifolia d'alçària de 40 a 60 cm, en contenidor d'1,5 l (P - 128)	2,09	12,000	25,08
24	FR4GJ834	u	Subministrament de Pistacia lentiscus d'alçària de 40 a 60 cm, en contenidor de 3 l (P - 130)	3,69	12,000	44,28
25	FR611366	u	Plantació d'arbre planifoli amb l'arrel nua, de 18 a 25 cm de perímetre de tronc a 1 m d'alçària (a partir del coll de l'arrel), excavació de clot de plantació de 120x120x80 cm amb mitjans mecànics, en un pendent inferior al 25 %, reblert del clot amb substitució parcial del 60% de terra de l'excavació per sorra rentada i compost (70%-30%), primer reg i càrrega de les terres sobrants a camió. Inclou formació de dren vertical, en cas necessari segons les NTJ 08 C, formació de clot de reg i aspratge. (P - 134)	83,79	27,000	2.262,33
26	FR612476	u	Plantació d'arbre planifoli amb pa de terra o contenidor, de 25 a 35 cm de perímetre de tronc a 1 m d'alçària (a partir del coll de l'arrel), excavació de clot de plantació de 150x150x80 cm amb mitjans mecànics, en un pendent inferior al 25 %, reblert del clot amb substitució parcial del 60% de terra de l'excavació per sorra rentada i compost (70%-30%), primer reg i càrrega de les terres sobrants a camió. Inclou formació de dren vertical, en cas necessari segons les NTJ 08 C, formació de clot de reg i aspratge. (P - 136)	141,42	39,000	5.515,38

PRESSUPOST

Data: 25/03/09

Pàg.: 5

27	FR612366	u	Plantació d'arbre planifoli amb pa de terra o contenidor, de 18 a 25 cm de perímetre de tronc a 1 m d'alçària (a partir del coll de l'arrel), excavació de clot de plantació de 120x120x80 cm amb mitjans mecànics, en un pendent inferior al 25 %, reblert del clot amb substitució parcial del 60% de terra de l'excavació per sorra rentada i compost (70%-30%), primer reg i càrrega de les terres sobrants a camió. Inclou formació de dren vertical, en cas necessari segons les NTJ 08 C, formació de clot de reg i aspratge. (P - 135)	99,51	26,000	2.587,26
28	FR66466B	u	Plantació d'arbust o arbre de petit format en contenidor de 25 a 40 l, excavació de clot de plantació de 60x60x40 cm amb mitjans mecànics, en un pendent inferior al 25 %, reblert del clot amb terra de l'excavació barrejada amb un 10% de compost i primer reg (P - 138)	24,08	24,000	577,92
29	FR66222B	u	Plantació d'arbust o arbre de petit format en contenidor de 1.5 a 3 l, excavació de clot de plantació de 30x30x30 cm amb mitjans manuals, en un pendent inferior al 35 %, reblert del clot amb terra de l'excavació barrejada amb un 10% de compost i primer reg (P - 137)	4,34	72,000	312,48

TOTAL	Titol 4	01.01.04.02	34.357,40
--------------	----------------	--------------------	------------------

Obra	01	Pressupost 2019_MOLLET
Capítol	01	FASE 1 > ZONA VERDA / PLAÇA CAN FABREGAS VELL
Titol 3	04	ENJARDINAMENT
Titol 4	03	VEGETACIÓ TAPISSANT

NUM. CODI	UA	DESCRIPCIÓ	PREU	AMIDAMENT	IMPORT	
1	FR7217GZ	m2	Hidrosembra de barreja de llavors per a gespa tipus prat urbà per a Standard C3 segons NTJ 07N, amb la següent composició d'espècies en % en pes de llavors: Ray grass (Lolium perenne) 50% Festuca arundinacea 25% Festuca ovina hirtula 5% Cynodon dactylon 10% Poa pratensis (5%) Trifolium repens (5%) dosificació de 35 g/m2, aigua, mulch de fibra vegetal a base de palla picada i fibra curta de cel·lulosa (200g/m2), adob organo-mineral d'alliberament lent, bioactivador microbià i estabilitzador sintètic de base acrílica, en una superfície de 500 a 2000 m2 (P - 139)	1,39	1.250,000	1.737,50
2	1R431180	m2	Subministrament i plantació de plantes del gènere Sedum, subministrades en alveol, considerant una densitat de plantació de 16 u/m2 de sedum i 30-50% de graminies (Lippia nodiflora, Achillea crithmifolia, Frankenia laevis, Matricaria tchihatchewiireg) i conservació fins al lliurament de l'obra. Distribució d'espècies segons indicacions de la DF i DF i del Servei de Paisatge Urbà, Promoció Ambiental i Medi Ambient de l'Ajuntament de Mollet del Valles. (P - 1)	14,08	600,000	8.448,00
3	1R43118Z	m2	Subministrament i plantació de plantes aromàtiques i mediterrànies, tipus: 1. Cistus albidus 2. Centranthus ruber 3. Agapanthus praecox 'Headbourne Blue' 4. Agapanthus 'Getty White' 5. Narcissus tazeta omri 6. Iris germànica 7. Iris unguicularis 8. Iris lactea 9. Hemerocallis citrina 10. Nerine bowdeni 11. Amarcrinum howardii 12. Zephyranthes rosea 13. Knautia macedònica 14. Achillea clypeolata 15. Scabiosa ochroleuca 16. Rosmarinus officinalis Pointe du Raz 17. Lavandula dentata 18. Lavandula anfgustifolia	35,05	380,000	13.319,00

PRESSUPOST

Data: 25/03/09

Pàg.: 6

19. Gazania rigens
 20. Thulbargia violacea
 21. Asphodelus Fistulosus
 22. Centaurea pucherrima
 23. Helichrysum splendidum
 24. Dimondia Margaretae
 o equivalents segons documentació gràfica i instruccions de la DF i del Servei de Paisatge Urbà, Promoció Ambiental i Medi Ambient de l'Ajuntament de Mollet del Vallès., amb una proporció de 9uds/m2 (P - 2)

TOTAL Titol 4 01.01.04.03 23.504,50

Obra	01	Pressupost 2019_MOLLET
Capítol	01	FASE 1 > ZONA VERDA / PLAÇA CAN FABREGAS VELL
Títol 3	05	EQUIPAMENT I MOBILIARI URBA
Títol 4	01	FONT LUDICA

NUM. CODI	UA	DESCRIPCIÓ	PREU	AMIDAMENT	IMPORT
1 FOAT21Z1	u	Font lúdica formada per sortidors d'aigua amb activador interactiu per jocs interactiu instal·lada per empresa especialitzada Vortex o equivalent, formada per 3 sortidors direccionals tipus DIRECTIONAL JET N°1 (EM, LFN), GEYSER (EM,LFN), 2 sortidors verticals GEYSER (EM,LFN), amb 1 PLAYSAFE DRAIN No1, 1 CONICAL STRAINER BASKET PASSIVATION (PLAYSAFE DRAIN) i 1 activador PUSH BUTTON ACTIVATOR - 3C X 1" Brass OUTLET (EM, PC), inclosa la connexió a la xarxes d'aigua, la instal·lació completa, la comprovació del seu correcte funcionament i la formació del personal de manteniment. (P - 104)	13.002,14	1,000	13.002,14
2 EJMAU01Z	u	Escomesa d'aigua, control, regulació i connexió dels diferents elements de la font lúdica, inclosos comptador d'aigua electrònic, equip de desinfecció i tractament de l'aigua, clau generals del pas, canonades de 1"1/2" i tots els elements i accessoris de l'aprovisionament d'aigua de la font. (P - 8)	1.439,02	1,000	1.439,02
3 E9GZ20Z1	m2	Ajudes d'obra civil per a la instal·lació de la font lúdica, inclòs el ratllat manual del paviment de formigó per a obtenir una superfície antilliscant adequada, la construcció de fonaments de formigó de 30x30x15 cm per a l'estabilització dels elements de la font, la instal·lació de la connexió elèctrica a terra i qualsevol altre ajuda de paleta necessària per la correcta instal·lació dels elements de la font. (P - 3)	265,41	1,000	265,41

TOTAL Titol 4 01.01.05.01 14.706,57

Obra	01	Pressupost 2019_MOLLET
Capítol	01	FASE 1 > ZONA VERDA / PLAÇA CAN FABREGAS VELL
Títol 3	05	EQUIPAMENT I MOBILIARI URBA
Títol 4	02	JOCS INFANTILS

NUM. CODI	UA	DESCRIPCIÓ	PREU	AMIDAMENT	IMPORT
1 FOAE65Z1	u	Xarxa d'escalada de 5m d'alçada tipus model KPL803 de Kompan o equivalent, instal·lada amb fixacions mecàniques (P - 98)	10.775,23	1,000	10.775,23
2 FOAE65Z2	u	Gronxador col·lectiu tipus BIRDS NEST SWING H=2,5M, Ø100CM BIRDS NEST SHELL model KSW90062-0902 de Kompan o equivalent, instal·lat amb fixacions mecàniques (P - 99)	2.216,03	1,000	2.216,03
3 FOAE65Z3	u	Joc de molla tipus Formiga, de fusta pintada 40 CM INGROUND COLOR model NRO119-0421 de Kompan o equivalent, instal·lat amb fixacions mecàniques (P - 100)	982,07	1,000	982,07
4 FOAE65Z4	u	Joc de molla tipus Cargol de model NRO115 de Kompan o equivalent, instal·lat amb fixacions mecàniques (P - 101)	982,07	1,000	982,07

PRESSUPOST

Data: 25/03/09

Pàg.: 7

5	FQAE67Z1	u	Taula de ping-pong, antivandàlica, formada per: tauler de 274x152x6,5 cm, de polièster i fibra de vidre, reforçat en el seu interior per un bastidor de tubs metàl·lics, col·locat a una alçada de 76 cm, suports metàl·lics de tub rectangular soldat i reforçat, amb protecció anticorrosió i xarxa de planxa metàl·lica perforada de 2 mm de gruix amb carcassa d'acer massís en tot el perímetre, instal·lada amb fixacions mecàniques (P - 102)	1.462,55	2,000	2.925,10
---	----------	---	--	----------	-------	----------

TOTAL	Títol 4	01.01.05.02				17.880,50
--------------	----------------	--------------------	--	--	--	------------------

Obra	01	Pressupost 2019_MOLLET
Capítol	01	FASE 1 > ZONA VERDA / PLAÇA CAN FABREGAS VELL
Títol 3	05	EQUIPAMENT I MOBILIARI URBA
Títol 4	03	MOBILIARI URBA

NUM. CODI	UA	DESCRIPCIÓ	PREU	AMIDAMENT	IMPORT	
1	FQ119EZ1	u	Banc doble amb respalller i dos resposabraços MODO08-1800 de Grup Fabregas o equivalent, de 180 cm de longitud, col·locat amb fixacions mecàniques (P - 94)	305,52	7,000	2.138,64
2	FQ119EZ2	u	Banc dper a 4 persones model MODO08-3000 de Grup Fabregas o equivalent, de 300 cm, col·locat amb fixacions mecàniques (P - 95)	617,52	1,000	617,52
3	FQ119EZ3	u	Banc individual model MODO08-0700 de Grup Fabregas o equivalent, de 70 cm, col·locat amb fixacions mecàniques (P - 96)	191,12	4,000	764,48
4	FQ21CC60	u	Paperera tipus Mollet de 50 L de capacitat, fabricades amb xapa d'acer de 1.5 mm de gruix, amb tubs ovalats de 30 x15 x1.5mm i estructura de tub oval de 60 x 20x1.5 mm. Base de xapa d'acer de 2 mm de gruix amb perforacions per a desguàs i cop de diamant per donar-li pendent. Tubs soldats amb cordó, no puntejats. Amb cistell extraïble i basculant, amb una franja superior perforada amb forat de 6mm, escut gravat a la part llisa, amb sistema de bolcat accionat mitjançant pinça i sistema de bloqueig de seguretat amb clau per evitar l'extracció. Base d'ancoratge amb dues platines rectangulars de 9 mm de gruix, amb dos forats de diàmetre 12 mm per la fixació al terra. Reforçada amb dos cartel·les a cada pota de 5 mm de gruix. Acer zincat electrolític per immersió amb una posterior capa d'emprimació epoxi i pintura en polièster al forn. Color negre forja. Posterior tractament de les bases i les potes amb pintura anti-orins. (P - 97)	149,17	5,000	745,85
5	FQAT1100	u	Totem de senyalització de fusta de pi tractada per a exterior mides 190x190x220 mm amb 6 plaquetes de senyalització de 180x180 mm, base d'acer galvanitzat i fixat a dau de formigó fet in situ, segons model definit a la documentació gràfica (P - 103)	522,14	2,000	1.044,28

TOTAL	Títol 4	01.01.05.03				5.310,77
--------------	----------------	--------------------	--	--	--	-----------------

Obra	01	Pressupost 2019_MOLLET
Capítol	01	FASE 1 > ZONA VERDA / PLAÇA CAN FABREGAS VELL
Títol 3	06	INSTAL·LACIONS
Títol 4	01	DRENATGE I CLAVEGUERAM

NUM. CODI	UA	DESCRIPCIÓ	PREU	AMIDAMENT	IMPORT	
1	FD5H81GJ	m	Canal de formigó polímer, d'amplària interior 200 mm, amb un pendent del < 1 %, amb perfil lateral, amb reixa de fosa nervada classe D400, segons norma UNE-EN 1433, amb cargols a la canal, col·locada sobre base de formigó amb solera de 150 mm de gruix i parets de 150 mm de gruix (P - 50)	109,57	112,000	12.271,84

PRESSUPOST

Data: 25/03/09

Pàg.: 8

2	FD7JE185	m	Claveguera amb tub de paret estructurada, amb paret interna llisa i externa corrugada, de polietilè HDPE, tipus B, àrea aplicació U, de diàmetre nominal exterior 200 mm, de rigidesa anular SN 8 kN/m ² , segons la norma UNE-EN 13476-3, col·locat, incloses connexions i rebliment fins a 10 cm sobre el tub amb ull de perdiu. Inclosos elements i feines auxiliars i comprovació de funcionament correcte. (P - 51)	13,35	160,000	2.136,00
3	ED7KPMZ3	u	Connexió d'embornal, reixa o pericó fins a 4m de distància a claveguera amb tub de HDPE doble capa de D= 200 mm, col·locat, incloses connexions, clip de cauxú i formigonat de junta. Inclòs comprovació de funcionament correcte. (P - 5)	160,35	8,000	1.282,80
4	FD7JJ186	m	Claveguera amb tub de paret estructurada, amb paret interna llisa i externa corrugada, de polietilè HDPE, tipus B, àrea aplicació U, de diàmetre nominal exterior 315 mm, de rigidesa anular SN 8 kN/m ² , segons la norma UNE-EN 13476-3, unió de maniguets, amb grau de dificultat mitja i col·locat al fons de la rasa (P - 52)	22,11	25,000	552,75
5	F2225121	m3	Excavació de rasa de fins a 1 m d'amplària i fins a 2 m de fondària, en terreny compacte, amb retroexcavadora i amb les terres deixades a la vora (P - 21)	8,71	30,000	261,30
6	F228A80F	m3	Rebliment i piconatge de rasa d'amplària més de 0,6, amb ull de perdiu de diàmetre 3 a 7 mm, en tongades de gruix de més de 25 i fins a 50 cm, utilitzant picó vibrant, amb compactació del 95% PM (P - 25)	24,21	15,000	363,15
7	F228580F	m3	Rebliment i piconatge de rasa d'amplària fins a 0,6 m, amb material adequat de la pròpia excavació, en tongades de gruix de més de 25 i fins a 50 cm, utilitzant picó vibrant, amb compactació del 95% PM (P - 23)	19,70	15,000	295,50
8	FDDZ9DD4	u	Bastiment circular de fosa dúctil per a pou de registre i tapa recolzada i amb tanca, pas lliure de 700 mm de diàmetre i classe D400 segons norma UNE-EN 124, col·locat amb morter. Portaran ròtula d'articulació, que es col·locarà en el sentit de la direcció dels vehicles. Tindran en la superfície gravat antilliscant, amb l'anagrama de l'Ajuntament de Mollet. (P - 56)	139,70	1,000	139,70
9	FDD1A098	m	Paret per a pou circular de D=100 cm de peces de formigó amb execució prefabricada, col·locades amb morter ciment 1:4 (P - 54)	99,19	1,800	178,54
10	FDB298GM	u	Solera amb mitja canya de formigó HM-30/P/20/I+Qb de 25 cm de gruix mínim i de planta 1.8x1.8 m per a tub de diàmetre 100 cm (P - 53)	223,09	1,000	223,09
11	FDDZ51D5	u	Graó per a pou de registre amb ferro colat nodular, de 200x200x200 mm, i 1.7 kg de pes, col·locat amb morter mixt 1:2:10 (P - 55)	18,25	4,000	73,00
TOTAL	Títol 4		01.01.06.01			17.777,67

Obra	01	Pressupost 2019_MOLLET
Capítol	01	FASE 1 > ZONA VERDA / PLAÇA CAN FABREGAS VELL
Títol 3	06	INSTAL·LACIONS
Títol 4	02	ENLLUMENAT I ELECTRICITAT
Títol 5	01	OBRA CIVIL I XARXA ELECT ENLLUMENAT

NUM. CODI	UA	DESCRIPCIÓ	PREU	AMIDAMENT	IMPORT	
1	FG22TH1K	m	Tub corbable corrugat de polietilè, de doble capa, llisa la interior i corrugada l'exterior, de 90 mm de diàmetre nominal, aïllant i no propagador de la flama, resistència a l'impacte de 20 J, resistència a compressió de 450 N, muntat com a canalització soterrada (P - 65)	3,00	450,000	1.350,00
2	FDGZU010	m	Banda contínua de plàstic de color, de 30 cm d'amplària, col·locada al llarg de la rasa a 20 cm per sobre de la canonada, per a malla senyalitzadora (P - 57)	0,74	450,000	333,00
3	F31521N1	m3	Formigó per a rases i pous de fonaments, HM-20/B/40/I, de consistència tova i grandària màxima del granulat 40 mm, abocat des de camió (P - 32)	71,65	20,700	1.483,16
4	FDK282C9	u	Pericó de registre de fàbrica de maó de 45x45x50 cm, per a instal·lacions de serveis, amb parets de 15 cm de gruix de maó calat de 290x140x100 mm, arrebossada i lliscada interiorment amb morter	89,32	10,000	893,20

PRESSUPOST

Data: 25/03/09

Pàg.: 9

5	FDKZHBB4	u	<p>mixt amb una proporció en volum 1:2:10, sobre solera de maó calat de 10 cm de gruix i reblert lateral amb terra de la mateixa excavació (P - 58)</p> <p>Bastiment i tapa quadrada de fosa dúctil, per a pericó de serveis, recolzada, pas lliure de 420x420 mm i classe B125 segons norma UNE-EN 124, col·locat amb morter (P - 59)</p>	58,83	10,000	588,30
6	FG312564	m	<p>Cable amb conductor de coure de 0,6/1 kV de tensió assignada, amb designació RZ1-K (AS), tetrapolar, de secció 4 x 10 mm², amb coberta del cable de poliolefines amb baixa emissió fums, col·locat en tub (P - 68)</p>	6,63	820,000	5.436,60
7	FG312134	m	<p>Cable amb conductor de coure de 0,6/1 kV de tensió assignada, amb designació RZ1-K (AS), unipolar, de secció 1 x 2.5 mm², amb coberta del cable de poliolefines amb baixa emissió fums, col·locat en tub (P - 67)</p>	1,28	670,000	857,60
8	FGD1421E	u	<p>Piqueta de connexió a terra d'acer, amb recobriments de coure de gruix estàndard, de 2500 mm de llargària de 14.6 mm de diàmetre, clavada a terra (P - 71)</p>	25,39	5,000	126,95
9	FG380502	m	<p>Conductor de coure nu, unipolar de secció 1x6 mm², muntat superficialment (P - 69)</p>	4,38	250,000	1.095,00
10	FPAUNE03	u	<p>Armari i instal·lació de quadre elèctric d'enllumenat tipus Cleverlighting o equivalent amb:</p> <p>1quadre modular FAR AISI 316. 1600x550x550mm. color ral 7035 gofrat</p> <p>1 bancada AISI 316 300x550x550mm. acabat polit satinat</p> <p>1 caixa general de seccionament CGS400</p> <p>1 escomesa HIMEL TMF1 ENEL</p> <p>1 envoltent FAR IP65 pot+man+sal</p> <p>1 maniobra telegestió clever control eco master</p> <p>1 potència 20,71kw 400v 40a schneider</p> <p>4 sortida mt. 10a + id 300ma reconexio amb display i mesura</p> <p>2 espai sortida reserva</p> <p>1 protector sobretensions permanents</p> <p>, inclosos obra civil, armari prefabricar, armari proteccions, mecanismes, cablejat, connexió a la xarxa i tots els elements necessaris per al correcte funcionament.</p> <p>Grau de protecció</p> <p>o Mòdul d'escomesa, comandament i control IP65-UNE-EN-60529/*IK 10-UNE-EN 50102.</p> <p>o Mòdul estabilitzador-reductor IP45-UNE-EN-60529/*IK 10-UNE- EN 50102.</p> <p>Envoltent exterior</p> <p>o Armelles de transport desmuntables.</p> <p>o Panys de triple tancament amb vareta en acer inoxidable i pany metàl·lic en zamac proveïda de clau normalitzada per la companyia i suport per bloquejar amb cademat.</p> <p>o Planxa d'acer inoxidable Norma AISI-316 de 2 mm² de gruix.</p> <p>o Portes plegades en el seu perímetre per a major rigidesa, amb espàrrecs roscats M4 per a connexions de la trena de terra.</p> <p>o Reixetes inferiors frontals per a la ventilació.</p> <p>o Sostre de protecció contra la pluja, amb sistema de ventilació natural.</p> <p>o Tractament amb imprimació Wash-primer RFGS-766 i assecant RFCS-75, pintura exterior sintètica color de sèrie GRIS RAL 7032; altres colors sense càrrec RHGS-12340.</p> <p>Accessoris</p> <p>o Bancada per a l'armari amb alçada de 300 mm, reforçat i amb trepants de Ø 20 mm per a pernys de M16 i preparat per a la connexió de la xarxa de terra.</p> <p>o Plantilla de fixació en acer inoxidable per integrar en la fonamentació.</p> <p>Mòduls interiors d'escomesa, mesura i abonat</p> <p>o Conjunts formats per caixes de doble aïllament Classe II.</p> <p>o Grau de protecció dels mòduls interiors IP65, IK 9.</p> <p>Mòdul de l'estabilitzador-reductor</p> <p>o Grau de protecció IP45, IK 10.</p> <p>Característiques constructives elèctriques</p>	7.492,17	1,000	7.492,17

PRESSUPOST

Data: 25/03/09

Pàg.: 10

Mòdul d'escomesa i mesurada
o Escomesa elèctrica segons les normes particulars de les companyies elèctriques.

o Caixa general de protecció.

o Comptadors electrònics per a tarifa integrada.

Mòdul d'abonat

o Accionament de l'enllumenat mitjançant selector manual (MAN-O-AUT).

o Enllumenat interior mitjançant regleta fluorescent tipus PI.

o Borns de connexió per a línies de sortida de secció mínima 35 mm².

o Cablejat en AFUMEX FES750V Z1 (AS).

o Cablejat de potència segons calculo i REBT o amb secció mínima 6 mm².

o Contactors de potència segons intensitat nominal en categoria AC3.

o Interruptor general automàtic IGA amb ICP.

o Interruptor manual de potència pels contactors.

o Premsaestopes M30 per mantenir IP de protecció en cada línia de sortida.

o Proteccions de línies de sortida amb diverses possibilitats, normalment amb interruptors magneto-tèrmics i diferencials reconnectables segons REBT-02 ICT - BT-09.

o Proteccions del circuit de maniobra.

o Protectors de sobretensions classes B o C.

o Resistència de caldeix i termostàt (opcionals segons ubicació).

o Presa de corrent auxiliar amb protecció per a ús del personal de manteniment.

TELECONTROL D'ENCESASISTEMA DE TELECONTROL GSM/GPRS AMB ASTRONÒMIC INCORPORAT ECO-MASTER®

Adaptable a tot tipus d'instal·lacions i per obtenir resultats des del primer dia. Els quadres d'enllumenat exterior incorporen telegestió, que permet el telecomandament i control centralitzat en temps real, i que aporten els següents avantatges:

o Rebre informació en temps real i actuar sobre la xarxa d'enllumenat exterior des d'un lloc de telecontrol o altres ordinadors, 3 telèfons mòbils prèviament autoritzats i 1 telèfon mòbil sistema tall cablejat (Policia), també podem comunicar localment mitjançant ordinador portàtil.

o Ajust precís de l'encesa i apagat de les instal·lacions per mitjà d'un microprocessador amb càlcul astronòmic diari del l'orto i l'ocàs, i possibilitat d'encès mitjançant telecomandament per quadre o grup de quadres.

o Estalvi energètic de les instal·lacions en reduir el flux lluminós en hores de poca utilització de l'enllumenat mitjançant reductor-estabilitzador en capçalera.

o Millora de la qualitat del servei en detectar les avaries en temps real i poder actuar immediatament.

o Màxima eficiència en l'explotació i manteniment de les instal·lacions gràcies al flux d'informació rebuda via SMS text personalitzat 150 caràcters o mail via smartphone.

o Integren comunicació bidireccional GSM/GPRS capaç de realitzar comunicacions en temps real amb telèfons mòbils autoritzats via SMS i amb el centre de control mitjançant entorn IP dinàmiques o trucada de M2M amb GSM.

FUNCIONALITATS

o Disposa de rellotge astronòmic programable via GSM/GPRS o mitjançant connexió RS232 cable PC.

o Rellotge intern de temps real (RTC) amb bateria de liti pròpia, substituïble als 5 anys.

o Desviació del rellotge astronòmic +/-1 minut any.

o Memòria EEPROM interna de 4 Mbits guardant valors eficaços per fase en períodes de 30 minuts dels últims 30 dies, adquirits dels estabilitzadors/reductors i o tarifador gestió energètica.

o Possibilitat de valors durant 24 hores en períodes d'1 minut. Programacions d'estalvi, astronòmic i texts personalitzats identificatius d'entrades auxiliars...

o Permet comunicació mostrant valors eficaços de funcionament d'instal·lació amb auditoria energètica a temps real.

MÒDEM M2M INTEGRAT EN PLACA

o GSM/GPRS intern per comunicar.

o Possibilitat de connexió mitjançant IP dinàmiques gràcies a la

PRESSUPOST

Data: 25/03/09

Pàg.: 11

		<p>versatilitat del programari. Reduint costos i temps d'explotació en instal·lacions de més de 150 escomeses.</p> <ul style="list-style-type: none"> o Antena GSM/GPRS interna, possibilitat de connexió d'una altra externa per a major guany. o Bateria recarregable de liti interna, permet que l'equip envii un SMS quan s'interromp el subministrament elèctric del centre de comandament. o Funcionament amb targetes de telefonia mòbil, amb tots els operadors nacionals. o Permet actualitzacions de firmware de forma remota (per cable, GSM/GPRS...). o Sistema de seguretat per a connexió a través de codi PIN en la targeta de telefonia. <p>PROTECCIONS I HOMOLOGACIONS</p> <ul style="list-style-type: none"> o Protegit contra descàrregues atmosfèriques conduïdes. o Protegit contra sobretensions permanents. o Els nostres equips estan degudament patentats, amb els seus corresponents certificats i documents que acrediten els drets d'explotació, compleixen la normativa vigent de seguretat per a equips elèctrics UNE -EN 61010-1. o Compleix amb normativa ROHS. <p>PORTS DE COMUNICACIÓ RS232</p> <ul style="list-style-type: none"> o 3 Ports. Permeten comunicar i programar per fase de l'estabilitzador/reductor. o 8 Ports. Permeten comunicar i programar fins a 8 sortides domòtiques magneto tèrmic i diferencial DPR (diferencial progressiu reconnectable). o 1 Port. Permet connexió directa amb PC. o 1 Port. Permet unitats d'expansió per a presa de dades elèctriques en quadres amb altres reguladors de mercat. o 1 Port. Permet una connexió transparent amb el tarifcador per la pressa de tancaments amb protocol companyia. <p>SORTIDES DE RELÉ</p> <ul style="list-style-type: none"> o 1 Relotge astronòmic ajustable + - l'orto / + - l'ocàs amb relé funció commutat. o 3 Circuits auxiliars, programació individual i funció astronòmica amb funció de rellotge, hores fixes set dies setmanals o 1 Sortida 1-10V control de balastres electrònics. <p>(P - 93)</p>				
11	XPAUPR01	u	Legalització corresponent a la instal·lació de baixa tensió, visat pels organismes corresponents i tràmits de legalització amb els costos que d'ells es derivin, entregant a la propietat la documentació final corresponent. (P - 0)	307,36	1,000	307,36
12	EG1M1222	u	Desmuntatge i desconnexió del quadre d'enllumenat existent al carrer Ramon Berenguer III i connexió de la línia amb el nou quadre inclosos els elements auxiliars i segons les directrius específiques municipals de la xarxa d'enllumenat. Comprobació del correcte funcionament de les línies després de la connexió. Transport i dipòsit del quadre existent per a la seva reutilització o la gestió de residus, segons indicacions dels tècnics municipals. (P - 7)	611,57	1,000	611,57
13	F9E1321J	m2	Paviment de panot per a vorera gris de 20x20x4 cm, classe 1a, preu alt, sobre suport de 3 cm de sorra, col·locat a truc de maceta amb morter ciment 1:8 i beurada de ciment pòrtland (P - 40)	35,16	10,000	351,60
14	F961A67G	m	Vorada de pedra granítica escairada, buixardada, de forma recta, de 15x25 cm, col·locada sobre base de formigó no estructural de 15 N/mm2 de resistència mínima a compressió i de 30 a 35 cm d'alçària i rejuntada (P - 35)	48,02	1,000	48,02
15	F2192C06	m	Demolició de vorada amb rigola o gual de formigó col·locat sobre formigó amb martell trencador muntat sobre retroexcavadora i càrrega amb mitjans mecànics sobre camió o contenidor (P - 10)	4,62	1,000	4,62
16	F2194JE1	m2	Demolició de paviment de panots col·locats sobre formigó, de fins a 15 cm de gruix i fins a 0,6 m d'amplària, amb compressor i càrrega sobre camió (P - 12)	16,99	10,000	169,90
17	F2194XA5	m2	Demolició de paviment de mescla bituminosa, de fins a 10 cm de gruix i fins a 0,6 m d'amplària amb retroexcavadora amb martell trencador i càrrega sobre camió (P - 13)	6,85	3,600	24,66

PRESSUPOST

Data: 25/03/09

Pàg.: 12

18	F9RH1100LBIV	kg	Reparació de paviment amb aglomerat asfàltic en fred per a reparacions puntuals, de 8 mm grandària màxima del granulat i lligant d'emulsió bituminosa, amb estesa i compactació manual. Article: ref. 2116-25 de la serie Massilles i solucions per a paviments d'ASFALTEX (P - 47)	0,65	100,000	65,00
19	K9H1B33A	m2	Reposició de paviment de mescla bituminosa contínua en calent tipus AC 22 surf B 35/50 D de temperatura baixa , amb betum asfàltic de penetració, de granulometria densa per a capa de trànsit i granulat granític, de 10 cm de gruix, estesa i compactada manualment (P - 141)	24,78	3,600	89,21

TOTAL	Títol 5	01.01.06.02.01	21.327,92
--------------	----------------	-----------------------	------------------

Obra	01	Pressupost 2019_MOLLET
Capítol	01	FASE 1 > ZONA VERDA / PLAÇA CAN FABREGAS VELL
Títol 3	06	INSTAL·LACIONS
Títol 4	02	ENLLUMENAT I ELECTRICITAT
Títol 5	02	ELEMENTS D'ENLLUMENAT

NUM. CODI	UA	DESCRIPCIÓ	PREU	AMIDAMENT	IMPORT	
1	FHM11Z05	u	Fanal d'Il·luminació exterior model FUL 5 per a 2 projectors o equivalent, de 500,00 cm / 112,00 kg, en acer corten, amb portes de registre i tancament amb clau de tub rectangular, inclosa la col·locació sobre dau de formigó. S'inclou protecció antiorsins epoxi fins a 50 cm d'alçada realitzada en fàbrica. (P - 73)	1.127,77	1,000	1.127,77
2	FHM11Z01	u	Fanal d'Il·luminació exterior model FUL 9 per a 3 projectors o equivalent, de 900,00 cm / 202,00 kg, en acer corten, amb portes de registre i tancament amb clau de tub rectangular, inclosa la col·locació sobre dau de formigó. S'inclou protecció antiorsins epoxi fins a 50 cm d'alçada realitzada en fàbrica. (P - 72)	2.427,77	3,000	7.283,31
3	FHM11Z10	u	Fanal d'Il·luminació exterior model FUL 10 per a 5 projectors o equivalent, 1.000,00 cm / 202,00 kg, en acer corten, amb portes de registre i tancament amb clau de tub rectangular, inclosa la col·locació sobre dau de formigó. S'inclou protecció antiorsins epoxi fins a 50 cm d'alçada realitzada en fàbrica. (P - 74)	1.691,45	2,000	3.382,90
4	FHM11Z79	u	Fanal d'Il·luminació exterior model FUL 7/9 per a 5 projectors o equivalent, 700,00 cm / 190,00 kg, en acer corten, amb portes de registre i tancament amb clau de tub rectangular, inclosa la col·locació sobre dau de formigó. S'inclou protecció antiorsins epoxi fins a 50 cm d'alçada realitzada en fàbrica. (P - 76)	2.195,85	1,000	2.195,85
5	FHM11Z12	u	Fanal d'Il·luminació exterior model FUL 7/10 per a 3 projectors o equivalent, 700,00 cm / 149,00 kg, en acer corten, amb portes de registre i tancament amb clau de tub rectangular, inclosa la col·locació sobre dau de formigó. S'inclou protecció antiorsins epoxi fins a 50 cm d'alçada realitzada en fàbrica. (P - 75)	1.429,37	2,000	2.858,74
6	FHQL1331	u	Projector 31W 1711 CRIPTO SMALL 700mA de DISANO, 5,00 kg, 3000 KELVIN o equivalent, col·locat i comprovat el seu correcte funcionament. (P - 77)	329,79	30,000	9.893,70

TOTAL	Títol 5	01.01.06.02.02	26.742,27
--------------	----------------	-----------------------	------------------

Obra	01	Pressupost 2019_MOLLET
Capítol	01	FASE 1 > ZONA VERDA / PLAÇA CAN FABREGAS VELL
Títol 3	06	INSTAL·LACIONS
Títol 4	03	AIGUA I REG

PRESSUPOST

Data: 25/03/09

Pàg.: 13

NUM. CODI	UA	DESCRIPCIÓ	PREU	AMIDAMENT	IMPORT	
1	FNN4B2Z1	u	Sistema d'acumulació d'aigua per reg, format per dipòsit de Remosa o equivalent per a un volum de 30.000 l, de mides D: 2.500mm L: 6.650 mm, pes 1.400 kg. Inclou tubs d'entrada, sortida, sobreeixidor, aireació, filtres registrables, malla filtrant d'acer fi, accessori antirremolí, orelles d'elevació i tots els accessoris per al seu correcte funcionament. Amb certificat CE. Inclou l'excavació del terreny i la construcció d'una base amb llosa de formigó de 30 cm de gruix, armada, sobre una sub-base de 50 cm de XXXX. Inclou la construcció d'un llit de 80 cm d'alçada de formigó pobre al voltant del dipòsit per a la seva estabilització. Inclou el reblert del fossat fins al nivell del terreny amb sorra o graveta fina. (P - 90)	8.090,12	1,000	8.090,12
2	KK2611Z1	u	Armari registrable per a centralització d'equipament del sistema de reg (bomba, programador, dosificador, quadre general de la instal·lació elèctrica de la xarxa de reg, etc) i de l'escomesa de la font de mides interiors aproximades 235x90x150 cm construït in situ amb solera de formigó HM-30/B/20/I+E, de 15 cm de gruix, amb acabat remolinat mecànic, parets de tancament i de sectorització recolzades de gruix 14 cm, de maó calat hidrofugat, HD, de 290x140x50 mm, d'una cara vista, categoria I, segons la norma UNE-EN 771-1, col·locat amb morter per a ram de paleta industrialitzat M 5 (5 N/mm ²) de designació (G) segons norma UNE-EN 998-2, sostre d'encadellat ceràmic de 600x300x40 mm, col·locat amb morter de ciment 1:8; acabats de paret amb arrebossat amb morter mixt 1:2:10, remolinat; compartimentació interior per a independitzar la zona de la instal·lació d'aigua i la zona amb l'armari per a la CGP i la TMF de l'escomesa elèctrica; revestiment exterior amb planxa d'acer galvanitzat i prelacat amb un gruix de 1.2 mm, llisa, col·locat amb fixacions mecàniques. Llinda d'acer i porta de dues fulles batents amb obertura cap a l'exterior, de mides de buit 1600x1200 mm amb reixetes de ventilació i pany i clau. Llinda d'acer i porta d'una fulla batent amb obertura cap a l'exterior, de mides de buit 800x1200 mm amb reixetes de ventilació i pany i clau. Dues obertures de ventilació amb llinda d'acer i reixa d'intempèrie per a ventilació d'aletes horitzontals d'acer lacat i reixeta de malla metàl·lica, de 600x300 mm, aletes en Z i fixada al bastiment (P - 142)	1.324,13	1,000	1.324,13
3	FNN4B2Z2	u	Sistema de control de l'aigua del dipòsit i dosificació de clor d'ITC o equivalent format per: Kit dosificador de 100 l, ref. 81-K04-R1150-LB, amb filtre fibra PP per Dositec amb 1 sensor de nivell, connexió 4x6. Bomba dosificadora Dositec, electromagnètica de membrana amb regulació analògica a través de senyal 4-20 mA. Alimentació monofàsica 230V 50/60 Hz. IP65. Membrana PTFE. Cilindre PVDF. Vàlvules de bola ceràmica 4x6 mm. Cabal nominal 2,5 l / h. Pressió màxima 10 bar. Vàlvula de purga manual. Amb entrada per interruptor de nivell. Inclou vàlvula i filtre d'aspiració, vàlvula d'injecció i tubs d'aspiració i impulsió 4x6 mm 1,5. Cable manguera 4-20, 5m Dositec mA. Panell de Control incloent els següents components: WTRpro pH-Cl. Equip de control i lectura multiparamètric. Lectura i regulació automàtica de fins a dos paràmetres, pH (amb compensació de temperatura) i un dels següents: potencial redox o dosificació proporcional o clor lliure (amb compensació de pH). Pantalla de cristall líquid amb display dels paràmetres monitoritzats així com d'informació sobre l'estat de control. Control 4 / 20mA amb ajust PI o per relé proporcional. Sortida per a alarma de màxim i mínim per a cada paràmetre. Sortida 4/20 mA per registre per a cada paràmetre Sensor amperomètric potencioestàtic de clor lliure. Lectura 0.00-3.00 ppm. Pressió màxima de treball 6bar. Sistema automàtic de neteja electroquímica de la superfície del sensor. Electrode de pH. Pressió màxima 10bar. Porta sensors. Fabricat en PMMA. Amb sistema automàtic de regulació del cabal i filtre en línia incorporat. Inclou sensor de temperatura i de proximitat. Filtre de carbó actiu. Inclou tots els accessoris per al seu correcte funcionament. (P - 91)	3.688,37	1,000	3.688,37
4	FNN4B2Z3	u	Equip de 2 programadors Samclabox , 24V, 4 estacions, ref. SBP052A8, de mides 85x80x95 mm. estanc amb grau de protecció	1.444,05	1,000	1.444,05

PRESSUPOST

Data: 25/03/09

Pàg.: 14

		IP68. L'equip es comunica amb la resta d'equips dels sistema mitjançant radiofreqüència. S'activa de manera manual (mitjançant un imant), de manera remota local (mitjançant una consola) i de manera remota deslocalitzada (mitjançant qualsevol dispositiu amb connexió a Internet). Inclou connexió elèctrica i tots els accessoris per al seu correcte funcionament. (P - 92)				
5	FJSBAMZ3	u	Partida unitària de connexió elèctrica de les electrovàlvules amb el programador. (P - 84)	400,00	1,000	400,00
6	FG51161Z	u	Partida unitària corresponent a l'escomesa elèctrica del sistema de reg, incloent drets d'escomesa, comptador monofàsic, caixa general de protecció, magentotèrmics, diferencial, petit material i tots els elements necessaris de la instal·lació elèctrica del sistema de reg, amb alimentació del programador i del grup de pressió, comprovat el seu correcte funcionament. Inclou legalització i documentació as buillt. (P - 70)	1.650,00	1,000	1.650,00
7	FNH53497	u	Grup de pressió regulat amb variador de freqüència model model CKE1M Multi35 5, referència 176830, d'ESPA o equivalent, monofàsic, amb les següents característiques: 18 m ² /h de cabal màxim., 90 m.c.a i 4 Kw.. Regulació de la velocitat del motor per ajustar a les demandes de cabal. Lectura en temps real de la pressió de la instal·lació mitjançant un transductor connectat al col·lector d'impulsió per adaptar les revolucions del motor. Inclou vàlvula de retorn, vàlvules de tancament i rosca d'inspecció instal·lades abans del grup. Inclou la connexió elèctrica amb els seus elements de protecció. Inclou part proporcional de canonades, colzes i tots els accessoris necessaris per al seu correcte funcionament. Muntada superficialment en armari. Inclou posada en marxa i comprovació del seu correcte funcionament. (P - 89)	1.661,16	1,000	1.661,16
8	FN319324	u	Vàlvula de bola manual amb rosca, de dues peces amb pas total, de bronze, de diàmetre nominal 2", de 10 bar de PN i preu alt, muntada en pericó de canalització soterrada (P - 88)	84,48	7,000	591,36
9	FJSBAMZ1	u	Electrovàlvula per a instal·lacions de reg HUNTER PGV-100G-B o equivalent, diam1", rosca femella, de PVC, amb alimentació del solenoide de 24 VCA, CA. Configuració en línia. Cabal de 0,23 a 6,81 m ³ /h. Per a pressions de 1,38 a 10,34 bares. Possibilitat d'arrancada manual amb el solenoide. Amb àlvula de ventosa per a eliminació de l'aire del circuit. Col·locada per empresa especialitzada en xarxes de reg UH 2000 o equivalent. (P - 83)	43,89	13,000	570,57
10	FJSDC20G	u	Pericó circular de polipropilè, per instal·lacions de reg, de 25 cm de diàmetre i 25 cm d'alçada, amb tapa violeta amb cargol per tancar, col·locada sobre llit de grava, i reblert de terra lateral (P - 85)	22,53	10,000	225,30
11	FJS DR60G	u	Pericó rectangular de polipropilè, per instal·lacions de reg, de 67x48x32 cm, amb tapa violeta amb cargol per tancar col·locada sobre llit de grava, i reblert de terra lateral (P - 86)	58,91	2,000	117,82
12	FJS1U001	u	Boca de reg amb cos de fosa, rosca d'entrada d'1"1/2 i ràcord de connexió tipus Barcelona de 45 mm de diàmetre, pericó i tapa violeta, vàlvula de tancament amb junt EPDM i amb petit material metàl·lic per a connexió amb la canonada, instal·lada (P - 78)	190,61	4,000	762,44
13	FFB19425	m	Tub de polietilè de designació PE 100, de 63 mm de diàmetre nominal, de 10 bar de pressió nominal, sèrie SDR 17, UNE-EN 12201-2, soldat, amb grau de dificultat mitjà, utilitzant accessoris de plàstic i col·locat al fons de la rasa (P - 63)	18,56	282,000	5.233,92
14	FFB17455	m	Tub de polietilè de designació PE 100, de 40 mm de diàmetre nominal, de 10 bar de pressió nominal, sèrie SDR 17, UNE-EN 12201-2, connectat a pressió, amb grau de dificultat mitjà, utilitzant accessoris de plàstic i col·locat al fons de la rasa (P - 61)	11,75	100,000	1.175,00
15	FFB16455	m	Tub de polietilè de designació PE 100, de 32 mm de diàmetre nominal, de 10 bar de pressió nominal, sèrie SDR 17, UNE-EN 12201-2, connectat a pressió, amb grau de dificultat mitjà, utilitzant accessoris de plàstic i col·locat al fons de la rasa (P - 60)	9,77	200,000	1.954,00
16	FJS51731	m	Canonada per a reg per degoteig de 17 mm de diàmetre, amb degoters autocompensats integrats cada 33 cm, instal·lada superficialment, fixada amb piquetes col·locades cada 5 m (P - 80)	3,07	1.890,000	5.802,30

PRESSUPOST

Data: 25/03/09

Pàg.: 15

17	FJS5A73Z	u	Kit de control de zona de degoteig HUNTER PCZ -101-40 o equivalent, amb electrovàlvula amb regulador de cabal, regulador de pressió regulat 2'8 bars i filtre conmallà d'acer inoxidable. Rosca femella de 1" sortida rosca de 3/4" femella. (P - 82)	71,25	6,000	427,50
18	FJS5A733	u	Anella per a reg per degoteig amb tub de 17 mm de diàmetre, amb degoters autocompensats integrats cada 33 cm, amb un diàmetre de l'anella de 100 cm, soterrada 10 cm, amb l'obertura i el tancament de la rasa inclosos (P - 81)	11,04	12,000	132,48
19	FJS21651	u	Aspersor emergent de turbina PGJ, radi de 4,6 a 11,3 m, arc ajustable de 40° a 360°, cabal de 0,15 a 1,20 m ³ /h, interval de pressions recomanat de 2,1 a 3,4 bar, emergent 10 cm, alçada global 18 cm, engranatge lubricat per aigua, rosca femella de 1/2", ref. PGJ-04 de la sèrie Aspersors de HUNTER o equivalent, amb vàlvula antidrenatge, i amb tapa indicadora d'aigua no potable, connectat amb unió articulada a la canonada, HUNTER SJ-506 o equivalent, i regulat (P - 79)	46,00	28,000	1.288,00
20	ED351430	u	Pericó de pas de formigó prefabricat, de 40x40x45 cm de mides interiors i 4 cm de gruix, per a evacuació d'aigües residuals, inclosa tapa de formigó prefabricat, col·locat (P - 4)	59,27	1,000	59,27
21	EDKZH9C4	u	Bastiment i tapa quadrada de fosa dúctil, per a pericó de serveis, recolzada, pas lliure de 400x400 mm i classe C250 segons norma UNE-EN 124, col·locat amb morter (P - 6)	62,86	1,000	62,86
22	FN317324	u	Vàlvula de bola manual amb rosca, de dues peces amb pas total, de bronze, de diàmetre nominal 1"1/4, de 10 bar de PN i preu alt, muntada en pericó de canalització soterrada (P - 87)	46,05	1,000	46,05
23	FFB174Z1	u	Treballs de connexió a la xarxa municipal de reg d'un nou tram de xarxa, inclosa la part corresponent de canonada i accessoris de connexió, i comprovació del correcte funcionament. (P - 62)	223,88	1,000	223,88
24	FDGZU010	m	Banda contínua de plàstic de color, de 30 cm d'amplària, col·locada al llarg de la rasa a 20 cm per sobre de la canonada, per a malla senyalitzadora (P - 57)	0,74	300,000	222,00
25	F2285P0F	m3	Rebliment i piconatge de rasa d'amplària fins a 0,6 m, amb el 50% de sorra i el 50% de terra de la pròpia excavació, en tongades de gruix de fins a 25 cm, utilitzant picó vibrant, amb compactació del 95% PM (P - 24)	37,16	66,000	2.452,56
26	FG22TL1K	m	Tub corbable corrugat de polietilè, de doble capa, llisa la interior i corrugada l'exterior, de 125 mm de diàmetre nominal, aïllant i no propagador de la flama, resistència a l'impacte de 28 J, resistència a compressió de 450 N, muntat com a canalització soterrada (P - 66)	4,12	400,000	1.648,00
27	FG22TA1K	m	Tub corbable corrugat de polietilè, de doble capa, llisa la interior i corrugada l'exterior, de 40 mm de diàmetre nominal, aïllant i no propagador de la flama, resistència a l'impacte de 15 J, resistència a compressió de 450 N, muntat com a canalització soterrada (P - 64)	1,86	300,000	558,00

TOTAL	Títol 4	01.01.06.03	41.811,14
--------------	----------------	--------------------	------------------

Obra	01	Pressupost 2019_MOLLET
Capítol	01	FASE 1 > ZONA VERDA / PLAÇA CAN FABREGAS VELL
Títol 3	07	GESTIO DE RESIDUS

NUM. CODI	UA	DESCRIPCIÓ	PREU	AMIDAMENT	IMPORT	
1	F2R45037	m3	Càrrega amb mitjans mecànics i transport de terres a instal·lació autoritzada de gestió de residus, amb camió de 7 t, amb un recorregut de més de 5 i fins a 10 km (P - 28)	7,22	300,000	2.166,00
2	F2RA7LP1	m3	Deposició controlada a dipòsit autoritzat inclòs el cànon sobre la deposició controlada dels residus de la construcció, segons la LLEI 8/2008, de residus de terra inerts amb una densitat 1.6 t/m ³ , procedents d'excavació, amb codi 170504 segons la Llista Europea de Residus (ORDEN MAM/304/2002) (P - 31)	5,77	300,000	1.731,00
3	F2R54267	m3	Transport de residus a instal·lació autoritzada de gestió de residus, amb camió de 12 t i temps d'espera per a la càrrega a màquina, amb un recorregut de més de 5 i fins a 10 km (P - 29)	5,12	350,000	1.792,00

PRESSUPOST

Data: 25/03/09

Pàg.: 16

4	F2RA73G1	m3	Deposició controlada a dipòsit autoritzat inclòs el cànon sobre la deposició controlada dels residus de la construcció, segons la LLEI 8/2008, de residus barrejats inerts amb una densitat 1,0 t/m3, procedents de construcció o demolició, amb codi 170107 segons la Llista Europea de Residus (ORDEN MAM/304/2002) (P - 30)	20,28	350,000	7.098,00
---	----------	----	--	-------	---------	----------

TOTAL	Títol 3	01.01.07				12.787,00
--------------	----------------	-----------------	--	--	--	------------------

Obra	01	Pressupost 2019_MOLLET
Capítol	01	FASE 1 > ZONA VERDA / PLAÇA CAN FABREGAS VELL
Títol 3	08	DOC AS BUILT

NUM. CODI	UA	DESCRIPCIÓ	PREU	AMIDAMENT	IMPORT	
1	XPA1004R	U	Partida corresponent a la realització de plànols as-built en paper i suport informàtic (P - 0)	500,00	1,000	500,00

TOTAL	Títol 3	01.01.08				500,00
--------------	----------------	-----------------	--	--	--	---------------

Obra	01	Pressupost 2019_MOLLET
Capítol	01	FASE 1 > ZONA VERDA / PLAÇA CAN FABREGAS VELL
Títol 3	ES	SEGUREDAT I SALUT

NUM. CODI	UA	DESCRIPCIÓ	PREU	AMIDAMENT	IMPORT	
1	PPA001SS	PA	Partida d'abonament íntegre per la Seguretat i Salut a la FASE 1 de l'obra, en base a l'Estudi i el Pla de Seguretat i Salut (P - 0)	4.100,00	1,000	4.100,00

TOTAL	Títol 3	01.01.ES				4.100,00
--------------	----------------	-----------------	--	--	--	-----------------

RESUM DE PRESSUPOST

Data: 25/03/09

Pag.: 1

NIVELL 4: Títol 4			Import
Titul 4	01.01.04.01	ARRENCADA D'ELEMENTS VEGETALS	2.749,82
Titul 4	01.01.04.02	ARBRAT	34.357,40
Titul 4	01.01.04.03	VEGETACIÓ TAPISSANT	23.504,50
Titul 3	01.01.04	ENJARDINAMENT	60.611,72
Titul 4	01.01.05.01	FONT LUDICA	14.706,57
Titul 4	01.01.05.02	JOCS INFANTILS	17.880,50
Titul 4	01.01.05.03	MOBILIARI URBA	5.310,77
Titul 3	01.01.05	EQUIPAMENT I MOBILIARI URBA	37.897,84
Titul 4	01.01.06.01	DRENATGE I CLAVEGUERAM	17.777,67
Titul 4	01.01.06.02	ENLLUMENAT I ELECTRICITAT	48.070,19
Titul 4	01.01.06.03	AIGUA I REG	41.811,14
Titul 3	01.01.06	INSTAL·LACIONS	107.659,00
			206.168,56
NIVELL 3: Títol 3			Import
Titul 3	01.01.01	ENDERROCS	11.359,70
Titul 3	01.01.02	MOVIMENTS DE TERRES	24.525,34
Titul 3	01.01.03	PAVIMENTACIÓ	136.645,04
Titul 3	01.01.04	ENJARDINAMENT	60.611,72
Titul 3	01.01.05	EQUIPAMENT I MOBILIARI URBA	37.897,84
Titul 3	01.01.06	INSTAL·LACIONS	107.659,00
Titul 3	01.01.07	GESTIO DE RESIDUS	12.787,00
Titul 3	01.01.08	DOC AS BUILT	500,00
Titul 3	01.01.ES	SEGUREDAT I SALUT	4.100,00
Capítol	01.01	FASE 1 > ZONA VERDA / PLAÇA CAN FABREGAS VELL	396.085,64
			396.085,64
NIVELL 2: Capítol			Import
Capítol	01.01	FASE 1 > ZONA VERDA / PLAÇA CAN FABREGAS VELL	396.085,64
Obra	01	Pressupost 2019_MOLLET	396.085,64
			396.085,64
NIVELL 1: Obra			Import
Obra	01	Pressupost 2019_MOLLET	396.085,64
			396.085,64

PRESSUPOST D'EXECUCIÓ PER CONTRACTE

Pàg. 1

PRESSUPOST D'EXECUCIÓ MATERIAL	396.085,64
13 % DESPESES GENERALS SOBRE 396.085,64.....	51.491,13
6 % BENEFICI INDUSTRIAL SOBRE 396.085,64.....	23.765,14
Subtotal	471.341,91
21 % IVA SOBRE 471.341,91.....	98.981,80
TOTAL PRESSUPOST PER CONTRACTE	€ 570.323,71

Aquest pressupost d'execució per contracte puja a

(CINC-CENTS SETANTA MIL TRES-CENTS VINT-I-TRES EUROS AMB SETANTA-UN CÈNTIMS)

Els redactors del projecte, a juliol de 2019

Ivan Bercedo Jorge Mestre
MIZIEN ARQUITECTURA slp